

Heller

FOCH 1965

81071



Français

La construction du Foch, jumeau du porte-avions Clemenceau, fut entreprise aux chantiers de l'Atlantique à Saint-Nazaire. Mis sur cale en février 1957, il sera remorqué à Brest pour achèvement. La construction du porte-avions se poursuit à Brest du 13 juillet 1959 au 23 juillet 1960, date à laquelle le bâtiment est lancé. Son entrée au service actif aura lieu le 15 juillet 1963. Initialement basé à Brest, il sera affecté à Toulon de 1976 à la fin de sa carrière française. Long de 265 m et doté d'une piste oblique de 165 m, il permettait la mise en oeuvre d'une aviation d'assaut, d'interception, de reconnaissance et de lutte anti-sousmarine. Entre 1959 et 1997, il a subi, comme son sister ship le porte-avions Foch de nombreuses refontes. On peut noter tout particulièrement la modernisation « capacité Crusader », la « qualification nucléaire », et l'installation du système antiaérien Crotale, en même temps que la modernisation de l'appareil propulsif. 2 catapultes à vapeur de 50 m permettaient de faire décoller des avions de 15/20 tonnes à 132 noeuds. Les 2 ascenseurs pouvaient élever un avion de 15 tonnes de 8,50 m en 9 secondes. A la vitesse maximum de 112 noeuds, les appontages se faisaient sur la piste oblique munie de 4 brins d'arrêt. Au retour de sa dernière mission opérationnelle (Myrrhe - Avril 2000) le Foch aura parcouru en 37 ans de carrière un petit peu plus de 1 million de milles nautiques, 3000 jours de mer et 70 000 heures de marche. Vendu au Brésil, il a été rebaptisé Sao Paulo, et a été remis officiellement à la marine brésilienne, à Brest, le 15 novembre 2000, qui l'utilisera encore une bonne vingtaine d'années. Au cours de sa carrière, il participe à la majorité des opérations navales de la France : 1968 : Déploiement de la Force Alfa pour la sécurisation des essais nucléaires français dans le Pacifique. 1977-1978 : Opérations Saphir II en Océan Indien d'engagement et protection lors de l'accession à l'indépendance de la république de Djibouti. 1982-1984 : Opération Olifant en Méditerranée orientale lors de la guerre civile libanaise. 1984: Opération Mirmillon lors de l'opération aérotterestre MANTA 1989: Opération Capselle pour protéger une éventuelle évacuation des ressortissants européens au large du Liban. 1993-1996 : Opération Balbuzard puis Salamandre en mer Adriatique lors de la guerre en ex-Yougoslavie. 1998-1999 Opération Trident pour assurer la sécurité des éléments français de la KFOR et exécuter les frappes aériennes ordonnées par l'OTAN 2000: Opération Myrrhe pour le soutien de l'action commerciale (présence, coopération) en Méditerranée, Océan indien, Océan atlantique.

Le porte-avions Foch, construit par les chantiers de l'Atlantique à Saint-Nazaire, est le seul porte-avions français à être construit en France. Il est le jumeau du porte-avions Clemenceau, construit par les chantiers de la Loire à Nantes. Le porte-avions Foch est le plus grand navire de la Marine nationale française.

English

Construction of the Foch, twin to aircraft carrier the Clemenceau, was built in the Atlantic shipyards of Saint-Nazaire. Laid down in February 1957, it was towed to Brest for completion. Construction of the aircraft carrier continued in Brest from 13th July 1959 to 23rd July 1960, the date on which construction started. It entered active service on 15th July 1963. Initially based in Brest, it was posted to Toulon in 1976, at the end of its French career. At 265m long and equipped with a 165m long diagonal runway, it enabled the implementation of combat, interception, reconnaissance and anti-submarine aircraft. Between 1959 and 1997, like its sister ship aircraft carrier the Foch, it underwent numerous refits. In particular, the"Crusader capacity" modernisation, the "nuclear qualification", and the installation of the Crotale anti-aircraft system in 1985, at the same time that the propulsion machinery was modernised. Two 50m steam catapults enabled aircraft weighing 15/20 tonnes to take off at 132 knots. The 2 lifts could raise a 15 tonne aircraft 8.5m in 9 seconds. At the maximum speed of 112 knots, aircraft landed on the diagonal runway equipped with arrestor cables. Upon returning from its final operational missions Myrrhe - April 2000), over its 37 year career the Foch covered a little over 1 million nautical miles, 3,000 days at sea and 70,000 hours in operation. Sold to Brazil, it was renamed Sao Paulo and officially given to the Brazilian navy, in Brest, on 15th November 2000, who will use it for a further twenty years at least. During its career, it took part in the majority of French naval operations: 1968 : Deployment of Force Alfa for the securing of French nuclear tests in the Pacific. 1977-1978: Engagement and protection operations Saphir II in the Indian Ocean during the accession to independence of the republic of Djibouti. 1982-1984: Operation Olifant in the western Mediterranean during the Lebanese Civil War. 1984: Operation Mirmillon during Operation Manta 1989: Operation Capselle to protect a possible evacuation of European nationals from the coast of Lebanon. 1993-1996: Operation Balbuzard, then Salamandre in the Adriatic sea during the war in former Yugoslavia. 1998-1999 Operation Trident to ensure the security of French KFOR troops and to carry out air strikes ordered by NATO 2000: Operation Myrrhe to support commercial

Le porte-avions Foch, construit par les chantiers de l'Atlantique à Saint-Nazaire, est le seul porte-avions français à être construit en France. Il est le jumeau du porte-avions Clemenceau, construit par les chantiers de la Loire à Nantes. Le porte-avions Foch est le plus grand navire de la Marine nationale française.

Deutsch

Die Foch, Schwesterschiff des Flugzeugträgers Clemenceau, wurde in den Chantiers de l'Atlantique in Saint-Nazaire gebaut. Sie wurde im Februar 1957 auf Kiel gelegt und zur Fertigstellung nach Brest geschleppt. Der Bau des Flugzeugträgers wurde ab 13. Juli 1959 in Brest fortgesetzt und das Schiff lief am 23. Juli 1960 vom Stapel. Die Foch wurde am 15. Juli 1963 in Dienst gestellt. Von ihrer ursprünglichen Basis in Brest wurde sie 1976 bis zum Ende ihres französischen Werdegangs nach Toulon verlegt. Das 265 m lange Trägerschiff mit seinem 165 m langen versetzten Flugdeck ermöglichte den Einsatz von Kampfflugzeug, Abfangjägern, Aufklärungsflugzeugen und Flugzeugen für den U-Boot-Kampf. Von 1959 bis 1997 wurde sie wie ihr Schwesterschiff, der Flugzeugträger Clemenceau, zahlreiche Male umgebaut. Ganz besonders zu erwähnen sind hierbei die Modernisierung zur „Crusader-Fähigkeit“, die „Nuklearqualifizierung“ und der Einbau des Flugabwehrsystems Crotale sowie die Modernisierung des Antriebs. 2 fünfzig Meter lange Dampfkatapulte ermöglichten den Start von 15/20 Tonnen schweren Flugzeugen mit 132 Knoten. Die 2 Aufzüge konnten ein 15 Tonnen schweres Flugzeug in 9 Sekunden um 8,50 m anheben. Bei der Höchstgeschwindigkeit von 112 Knoten wurden die Landungen auf dem mit 4 Stoppseilen versehenen versetzten Flugdeck durchgeführt. Bei der Rückkehr von ihrer letzten Operation (Myrrhe - April 2000) hatte die Foch in 37 Dienstjahren etwas mehr als 1 Million Seemeilen zurückgelegt, war 3000 Tage auf See gewesen und hatte 70 000 Betriebsstunden absolviert. Sie wurde an Brasilien verkauft, in Sao Paulo umbenannt und am 15. November 2000 in Brest offiziell der brasilianischen Marine übergeben, die sie noch gut zwanzig Jahre verwenden wird. Im Laufe ihres Werdegangs war sie an den meisten See-Einsätzen Frankreichs beteiligt: 1968: Stationierung der Alfa-Truppe zur Sicherung der französischen Atomversuche im Pazifik. 1977-1978: Einsatzoperation Saphir II im Indischen Ozean zum Schutz bei der Unabhängigkeitserklärung der Republik Dschibuti. 1982-1984: Operation Olifant im östlichen Mittelmeer während des Bürgerkriegs im Libanon. 1984: Operation Mirmillon bei der Boden-Luft-Operation MANTA. 1989: Operation Capselle zum Schutz einer möglichen Evakuierung europäischer Staatsbürger im Libanon. 1993-1996: Operation Balbuzard und Operation Salamandre im Adriatischen Meer während des Kriegs im ehemaligen Jugoslawien. 1998-1999 Operation Trident zur Sicherung der französischen Teile der KFOR und Ausführung der von der NATO befohlenen Luftangriffe. 2000: Operation Myrrhe zur Unterstützung der Handelsmaßnahmen (Präsenz, Kooperation) im Mittelmeer, Indischen Ozean und Atlantik.

Longueur Hors Tout	265 m
Largeur Hors Tout	51,20 m
Déplacement	24 200 tonnes (32 500 pleine charge)
Tirant d'eau en charge	8,60 mètres
Tirant d'air	62 mètres
Machines	6 chaudières Indret et 2 groupes turbo propulseurs Parsons comprenant chacun 4 turbines de marche avant et 2 turbins de marche arrière développant au total une puissance de 126 000 Ch.
Vitesse maxi	32 noeuds
Distance franchissable	7 500 nautiques à 18 noeuds ; 4 800 nautiques à 24 noeuds.
Equipage	1338 hommes dont 64 officiers (1920 hommes avec le groupe aérien)
Armement	4 tourelles 100mm, 2 systèmes SACP Crotale EDIR (52 missiles); 5 mitrailleuses 12,7mm
Parc aérien type	15 Super Etendard; 4 Etendards IVP; 8 Crusader F-8P; 6 avions de sûreté Alizé; 2 hélicoptères Alouette III Pedro; 2 hélicoptères Super Frelon.

Le porte-avions Foch, construit par les chantiers de l'Atlantique à Saint-Nazaire, est le seul porte-avions français à être construit en France. Il est le jumeau du porte-avions Clemenceau, construit par les chantiers de la Loire à Nantes. Le porte-avions Foch est le plus grand navire de la Marine nationale française.

Overall length	265 m
Overall length	51.20 m
Displacement	24,200 tonnes (32,500 fully loaded)
Loaded draft	8.6 metres
Air draft	Air draft : 62 metres

Propulsion	6 Indret boilers and 2 powertrains Parsons each comprising 4 steam turbines and 2 shafts developing a total power of 126,000 shp.
Maximum speed	32 knots
Range	7,500 nautical miles at 18 knots; 4,800 nautical miles at 24 knots.
Machinery	1,338 men, including 64 officers (1,920 air group personnel)
Armament	100mm turrets, 2 SACP Crotale EDIR systems (52 missiles); 5 x 12.7mm machine guns.
Aircraft carried	15 Super Etendard; 4 Etendards IVP; 8 Crusader F-8P; 6 Alizé anti-submarine aircraft; 2 Alouette III Pedro helicopters; 2 Super Frelon helicopters.

Le porte-avions Foch, construit par les chantiers de l'Atlantique à Saint-Nazaire, est le seul porte-avions français à être construit en France. Il est le jumeau du porte-avions Clemenceau, construit par les chantiers de la Loire à Nantes. Le porte-avions Foch est le plus grand navire de la Marine nationale française.

Länge über alles	265 m
Breite über alles	51,20 m
Verdrängung	24 200 Tonnen (32 500 voll beladen)
Tiefgang beladen	8,60 Meter
Höhe über der Wasserlinie	62 Meter

Maschinen	6 Dampfkessel Indret und 2 Dampfturbinen Parsons mit je 4 Vorwärtsturbinen und 2 Rückwärtsturbinen mit einer Gesamtleistung von 126 000 PS.
Höchstgeschwindigkeit	32 Knoten
Zurücklegbare Entfernung	7 500 Seemeilen bei 18 Knoten; 4 800 Seemeilen bei 24 Knoten.
Besatzung	1338 Mann, davon 64 Offiziere (1920 Mann mit der Luftkampftruppe)
Bewaffnung	4 Geschütztürme 100mm, 2 SACP Crotale SAM Systeme (52 Zellen); 5 MG 12,7mm
Standard-Luftflotte	Standard-Luftflotte : 15 Super Etendard; 4 Etendard IVP; 8 Crusader F-8P; 6 U-Boot-Jäger Alizé; 2 Hubschrauber Alouette III Pedro; 2 Hubschrauber Super Frelon.

Español

La construcción del portaaviones Foch; gemelo del Clemenceau, se llevó a cabo en los astilleros Atlantique en Saint-Nazaire. Su quilla fue puesta en grada en febrero de 1957, aunque sería remolcado más tarde a los astilleros de Brest para ser completado. La construcción del portaaviones prosigue en Brest entre el 13 de julio de 1959 y el 23 de julio de 1960, fecha en que se procede a su botadura. Su entrada en servicio activo en el lugar el 15 de julio de 1963. Inicialmente se asigna a la base naval de Brest, aunque sería asignado a la base de Tolón en 1976 al final de su servicio bajo bandera francesa. Con sus 265 m de eslora y equipado con una cubierta en ángulo de 165 m de largo, permitía el despliegue de una aviación de asalto, interceptión y reconocimiento, así como de lucha antisubmarina. Entre 1959 y 1997, al igual que su gemelo el portaaviones Foch; se vería sometido a numerosas modificaciones. En particular, cabe destacar la modernización efectuada para poder acoger aviones Crusader, incorporar armas nucleares y la instalación del sistema antiaéreo Crotale; coincidiendo con la modernización de su planta motriz. Sus 2 catapultas de 50 m de recorrido accionadas por vapor permitan despegar aviones de 15/20 toneladas, propulsándolos a una velocidad de 132 nudos. Sus 2 ascensores podían elevar una aeronave de 15 toneladas y 8,50 m de largo en 9 segundos. Los aterrizajes se efectúan a una velocidad máxima de 112 nudos sobre una cubierta en ángulo equipada con 4 cables de frenado. Tras su regreso a puerto después de completar su última misión operativa ("Myrrhe" en abril de 2000) el portaaviones Foch habrá efectuado en sus 37 años de servicio activo algo más de 1 millón millas náuticas, 3 000 días de navegación y 70 000 horas de funcionamiento. Vendido a Brasil y rebautizado como Sao Paulo, representó oficialmente a la marina brasileña en el puerto de Brest el 15 de noviembre de 2000, la cual tiene previsto mantenerlo todavía en servicio unos veinte años. Durante su periodo en servicio, participó en la mayoría de las operaciones navales realizadas por Francia: 1968: Despliegue de la Fuerza Alfa a fin de securizar los ensayos nucleares franceses en el Océano Pacífico. 1977 - 1978: Operación "Saphir" II en el Océano Índico para misiones de confrontación y protección con motivo de la declaración de independencia de la República de Yibuti. 1982 - 1984: Operación "Olifant" en el Mediterráneo Oriental durante la guerra civil en el Líbano. 1984: Operación "Mirmillon" como parte de la operación aeroterrestre "MANTA" 1989: Operación "Capselle" destinada a proporcionar protección para una eventual evacuación de ciudadanos europeos en las costas del Líbano. 1993 - 1996: Operación "Balbuzard" y después "Salamandre" en el Mar Adriático durante la guerra entre los países de la antigua Yugoslavia. 1998-1999: Operación "Trident" destinada a garantizar la seguridad de los integrantes franceses la fuerza militar multinacional conocida como KFOR llevar a cabo las incursiones aéreas ordenadas por la OTAN 2000: Operación "Myrrhe" para apoyo de acciones comerciales (presencia, cooperación) en el Mediterráneo, Océano Índico y Océano Atlántico.

Italiano

La costruzione della Foch, gemella della portaerei Clemenceau, venne iniziata nei Chantiers de l'Atlantique di Saint-Nazaire. Impostata nel febbraio 1957, verrà inviata a Brest per essere ultimata. La costruzione della portaerei proseguì a Brest dal 13 luglio 1959 al 23 luglio 1960, data del varo. Entrò in servizio il 15 luglio 1963. Inizialmente di base a Brest, sarà destinata a Tolone a partire dal 1976 fino al termine della sua carriera francese. Lunga 265 m e dotata di una pista angolata da 165 m, permetteva lo spiegamento di un'aviazione di assalto, intercettazione, ricognizione e lotta antisommergibile. Tra il 1959 e il 1997 è stata oggetto, come la portaerei gemella Clemenceau, di numerose modifiche. Le più importanti sono: l'aggiornamento "capacità Crusader" nel 1966, la "qualificazione nucleare" nel 1978 e l'installazione del sistema antiaereo Crotale nel 1985, contemporaneamente al rinnovamento dell'apparato propulsivo. 2 catapulte a vapore da 50 m permettevano il decollo di aerei da 15/20 tonnellate a 132 nodi. I 2 ascensori potevano sollevare un aereo da 15 tonnellate lungo 8,50 m in 9 secondi. Alla velocità massima di 112 nodi, gli appontaggi venivano effettuati sul ponte angolato dotato di 4 cavi d'arresto. Al ritorno dalla sua ultima missione operativa (Myrrhe – aprile 2000) la Foch ha totalizzato in 37 anni di carriera poco più di 1 milione di miglia nautiche, 3000 giorni di mare e 70 000 ore di marcia. Venduta al Brasile, è stata ribattezzata Sao Paulo. Il 15 novembre 2000, a Brest, è stata consegnata ufficialmente alla marina brasiliana, che la utilizzerà per un'altra ventina d'anni. Nel corso della sua carriera ha partecipato alla maggior parte delle operazioni navali francesi: 1968: spiegamento della Force Alfa per garantire la sicurezza dei test nucleari francesi nel Pacifico. 1977-1978: operazioni Saphir I e II nell'oceano Indiano durante la lotta per l'indipendenza della repubblica di Gibuti. 1982-1984: operazione Olifant nel Mediterraneo orientale durante la guerra civile libanese. 1984: operazione Mirmillon durante l'operazione aeroterrestre MANTA 1989: operazione Capselle per consentire l'eventuale evacuazione dei cittadini europei in Libano. 1993-1996: operazione Balbuzard, poi Salamandre, nel Mar Adriatico durante la guerra nella ex-Jugoslavia. 1998-1999: operazione Trident per garantire la sicurezza degli elementi francesi della KFOR ed effettuare gli attacchi aerei ordinati dalla NATO. 2000: operazione Myrrhe per il sostegno dell'azione commerciale (presenza e cooperazione) nel Mediterraneo, oceano Indiano e oceano Atlantico.

Il portaavione Foch in navigazione

Il portaavione Foch in navigazione

Il portaavione Foch in navigazione

Nederlands

De bouw van de Foch, het zusterschip van het vliegdekschip Clemenceau, vond plaats in het scheepswerf "Chantiers de l'Atlantique" te Saint-Nazaire. Het schip werd in februari 1597 op stapel gezet en werd vervolgens naar Brest gesleept om daar te worden afgewerkt. De bouw van het vliegdekschip werd tussen 13 juli 1959 en 23 juli 1960 te Brest voortgezet, waarna het schip te water werd gelaten. Op 15 juli 1963 trad het schip actief in dienst. Oorspronkelijk had het schip Brest als basis maar tussen 1976 en het einde van zijn Franse loopbaan was de Foch in Toulon gestationeerd. Het schip, met haar lengte van 265 m en een schuine piste van 165 m, kon worden gebruikt voor zowel aanvals-, interceptie-, verkenning- als anti-onderzeeër vliegtuigen. Tussen 1959 en 1997 onderging het schip samen met haar zusterschip, het vliegdekschip Clemenceau, vele herschikkingen. De voornaamste herschikkingen waren de "Crusader capaciteit" modernisering, de "nucleaire kwalificatie" en de installatie van het Crotale luchtverdedigingssysteem, en tegelijkertijd de modernisering van de stuwkracht. De 2 vliegtuigkatapulten van 50 m waren in staat om vliegtuigen van 15/20 ton tegen 132 knopen te laten opstijgen. De 2 liften konden een vliegtuig van 15 ton in 9 seconden 8,50 m omhoog brengen. De landingen vonden tegen een maximum snelheid van 112 knopen plaats op de schuine piste die met 4 vangkabels was uitgerust. Na zijn terugkeer van haar laatste operationele missie (Myrrhe - April 2000) had de Foch meer dan 37 dienstjaren, meer dan 1 miljoen zeemijlen, 3000 zeedagen en 70 000 bedrijfsuren op de tellers staan. Het schip werd vervolgens aan Brazilië verkocht, die het schip hebben omgedoopt tot Sao Paula, en werd op 15 november 2000 te Brest officieel aan de Braziliaanse zeemacht overhandigd, die het schip nog een goede twintig jaar zullen gebruiken. Tijdens haar loopbaan heeft het schip aan het merendeel van de operaties van de Franse zeemacht deelgenomen: 1968 : Instellen van de Force Alfa voor het beveiligen van de Franse nucleaire testen in de Stille Oceaan. 1977-1978 : Operatie Saphir II in de Indische Oceaan als bescherming tijdens de onafhankelijkheid van de Republiek van Djibouti. 1982-1984 : Operatie Olifant in het oosten van de Middellandse zee tijdens de Libanese burgeroorlog. 1984: Operatie Mirmillon tijdens de luchtoperatie MANTA. 1989: Operatie Capselle als bescherming tijdens een eventuele evacuatie van Europese onderdanen uit Libanon. 1993-1996 : Operatie Balbuzard en vervolgens Salamander in de Adriatische Zee tijdens de oorlog in ex-Joegoslavië. 1998-1999 Operatie Trident om de veiligheid van de Franse KFOR-troepen te waarborgen en luchtaanvallen die door de NATO zijn bevolen uit te voeren. 2000: Operatie Myrrhe als steun voor de commerciële acties (aanwezigheid, samenwerking) in de Middellandse Zee, Indische Oceaan, Atlantische Oceaan.

Eslora total	265 m
Manga total	51,20 m
Desplazamiento	24 200 toneladas (32 500 toneladas a plena carga)
Calado en carga	8,60 m
Calado aéreo	62 m

Planta motriz	6 calderas Indret y 2 grupos turbopropulsores Parsons; cada uno compuesto de 4 turbinas para avance y 2 de marcha atrás, desarrollando en total una potencia de 126 000 CV.
Velocidad máxima	32 nudos
Autonomía	7 500 millas náuticas a 18 nudos; 4 800 millas náuticas a 24 nudos
Tripulación	de los cuales 64 oficiales (1 920 hombres incluyendo la escuadrilla aérea)
Armamento	4 torretas con cañones de 100 mm, 2 sistemas SACP Crotale EDIR (52 misiles); 5 ametralladoras de 12,7 mm
Flota de aeronaves	15 Super Etendard, 4 Etendard IVP, 8 Crusader F-8P; 6 aviones de lucha antisubmarina Alizé; 2 helicópteros Alouette III Pedro y 2 helicópteros Super Frelon.

Eslora total	265 m
Manga total	51,20 m
Desplazamiento	24 200 toneladas (32 500 a pleno carico)
Pescaggio a carico	8,60 metri
Bordo libero	Bordo libero : 62 metri

Lunghezza fuori tutto	265 m
Larghezza fuori tutto	51,20 m
Dislocamento	24 200 tonnellate (32 500 a pieno carico)
Pescaggio a carico	8,60 metri
Bordo libero	Bordo libero : 62 metri

Macchine	6 caldaie Indret e 2 turbogruppi propulsori Parsons dotati ognuno di 4 turbine di marcia in avanti e 2 turbine di retromarcia, per una potenza totale di 126 000 Ch.
Velocità massima	32 nodi
Autonomia	7 500 mn a 18 nodi; 4 800 mn a 24 nodi.
Equipaggio	1338 uomini di cui 64 ufficiali (1920 uomini con il gruppo aereo)
Armamento	4 torrette da 100 mm, 2 sistemi SACP Crotale EDIR (52 missili); 5 mitragliatrici da 12,7mm
Parco aereo tipo	15 Super Etendard; 4 Etendards IVP; 8 Crusader F-8P; 6 Alizé; 2 elicotteri Alouette III Pedro; 2 elicotteri Super Frelon.

Eslora total	265 m
Manga total	51,20 m
Desplazamiento	24 200 ton (32 500 bij vollast)
Diepgang	8,60 meter
Doorvaarhoogte	62 meter

Lengte over alles	265 m
Breedte over alles	51,20 m
Waterverplaatsing	24 200 ton (32 500 bij vollast)
Diepgang	8,60 meter
Doorvaarhoogte	62 meter

Machines	6 Indret stoomketels en 2 groepen Parsons turbopropellers elk met 4 turbines om vooruit en 2 turbines om achteruit te varen met een totaal vermogen van 126 000 PK.
Maximum snelheid	32 knopen
Actieradius	7 500 zeemijlen tegen 18 knopen; 4 800 zeemijlen tegen 24 knopen.
Bemannig	1338 mannen waarvan 64 officieren (1920 mannen met de luchtmacht inbegrepen)
Bewapening	4 100mm pantserkoepels, 2 SACP Crotale EDIR-systemen (52 raketten); 5 12,7mm machinegeweren
Vliegtuigtypes	15 Super Etendard; 4 Etendards IVP; 8 Crusader F-8P; 6 Alizé jachtvliegtuigen; 2 Alouette III Pedro helikopters; 2 Super Frelon helikopters.



12 Cuiivre jaune
Copper
Kupfer



25 Bleu mat
Matt blue
Mattblau



27 Gris mer mat
Matt sea grey
Matt-See grau



33 Noir mat
Matt black
Matt-Schwarz



34 Blanc mat
Matt white
Matt-Weiss



73 Lie de vin mat
Matt wine
Matt-Wein



77 Bleu marine mat
Matt-Marineblau



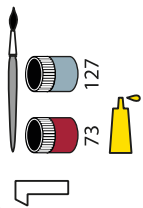
87 Gris acier mat
Matt steel grey
Matt-Stahlgrau



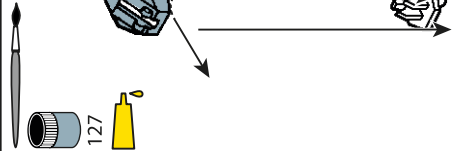
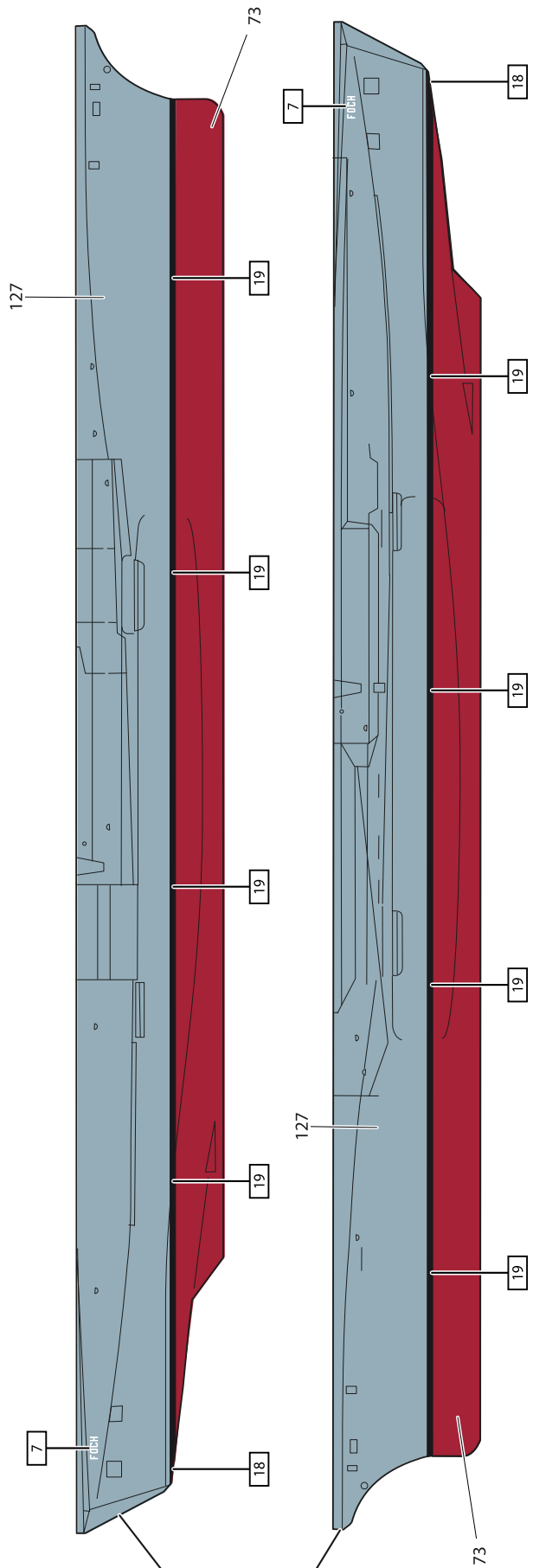
113 Rouille mat
Matt rust



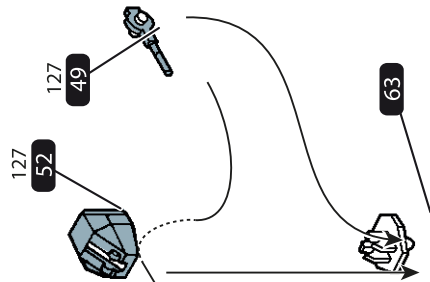
127 Gris fantôme US satiné
Satin USA Schattengrau



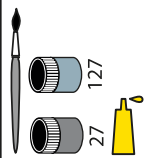
1



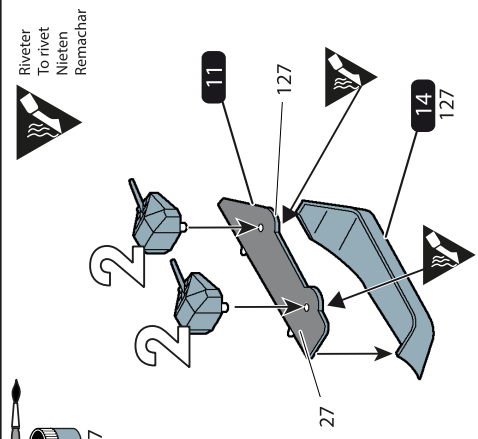
2



3

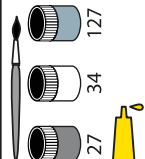


3

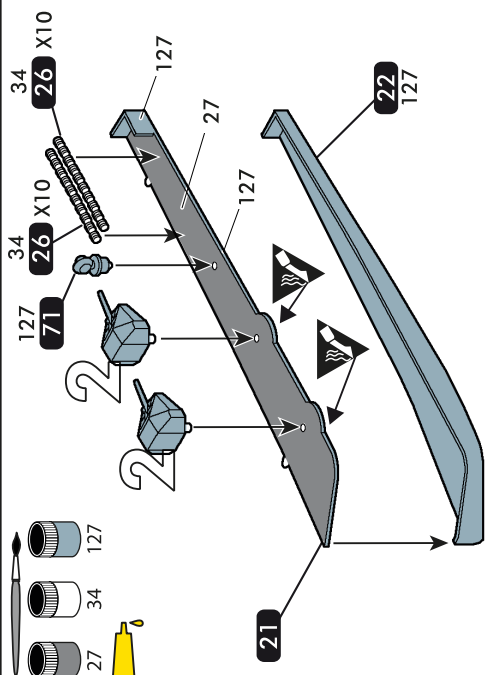


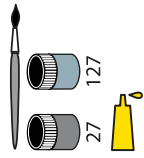
Riveter
To rivet
Nieten
Remachar

4

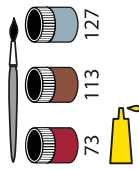
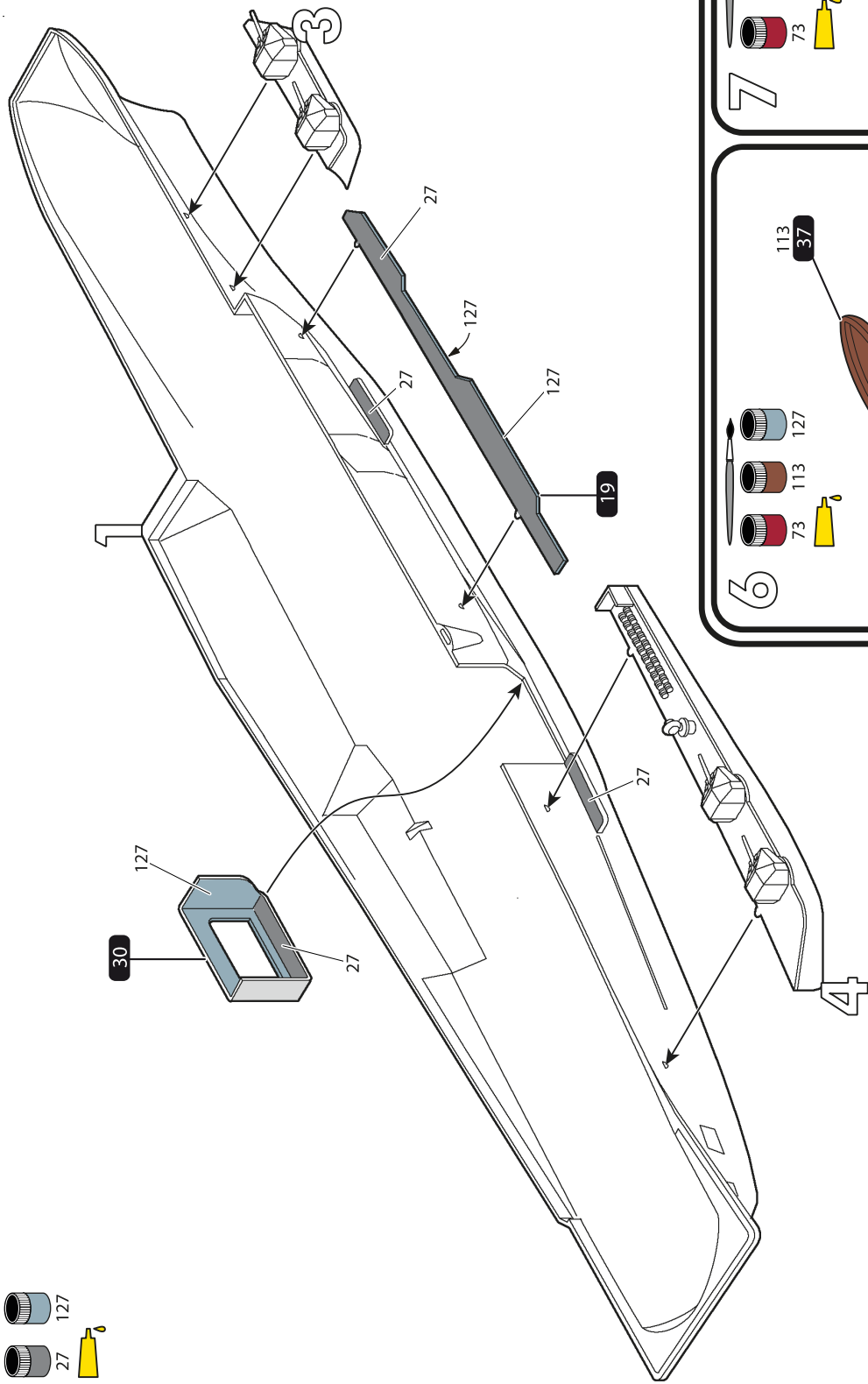


4

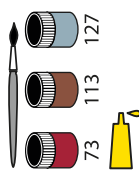
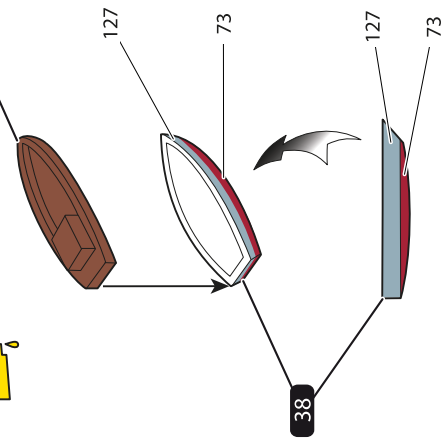




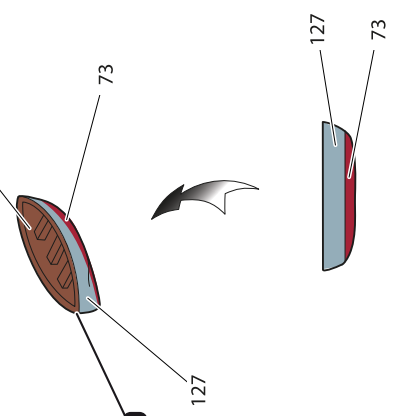
5

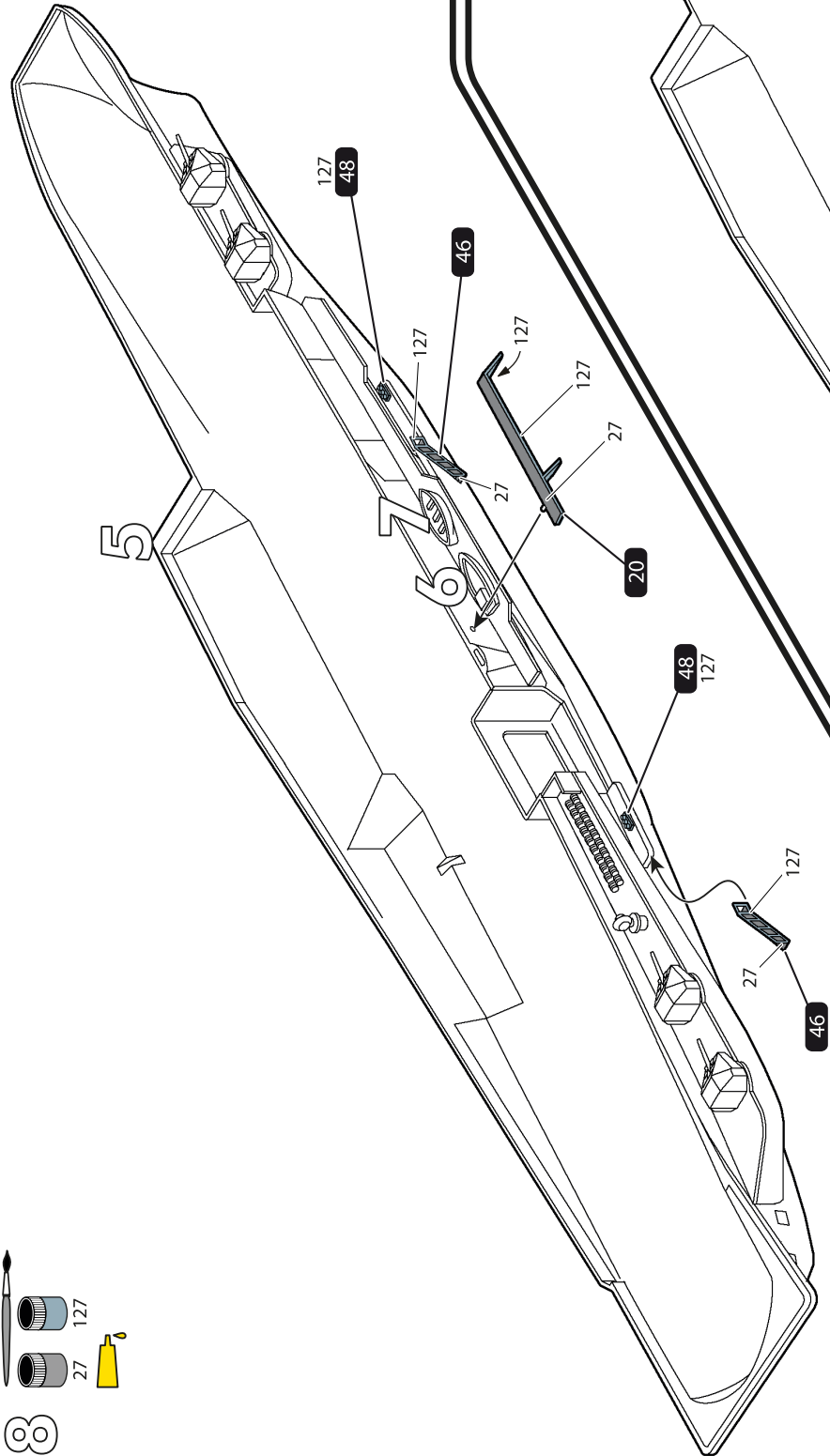


6

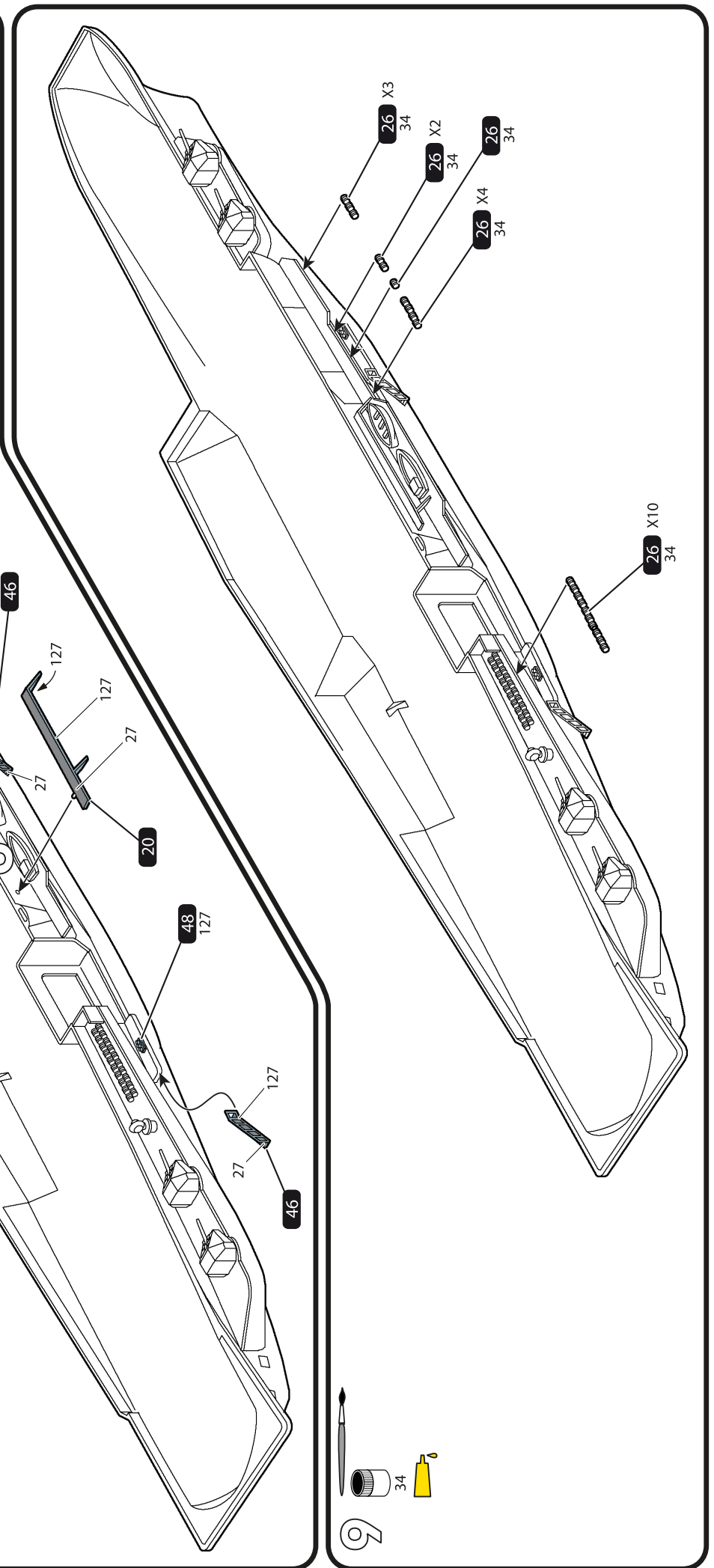


7

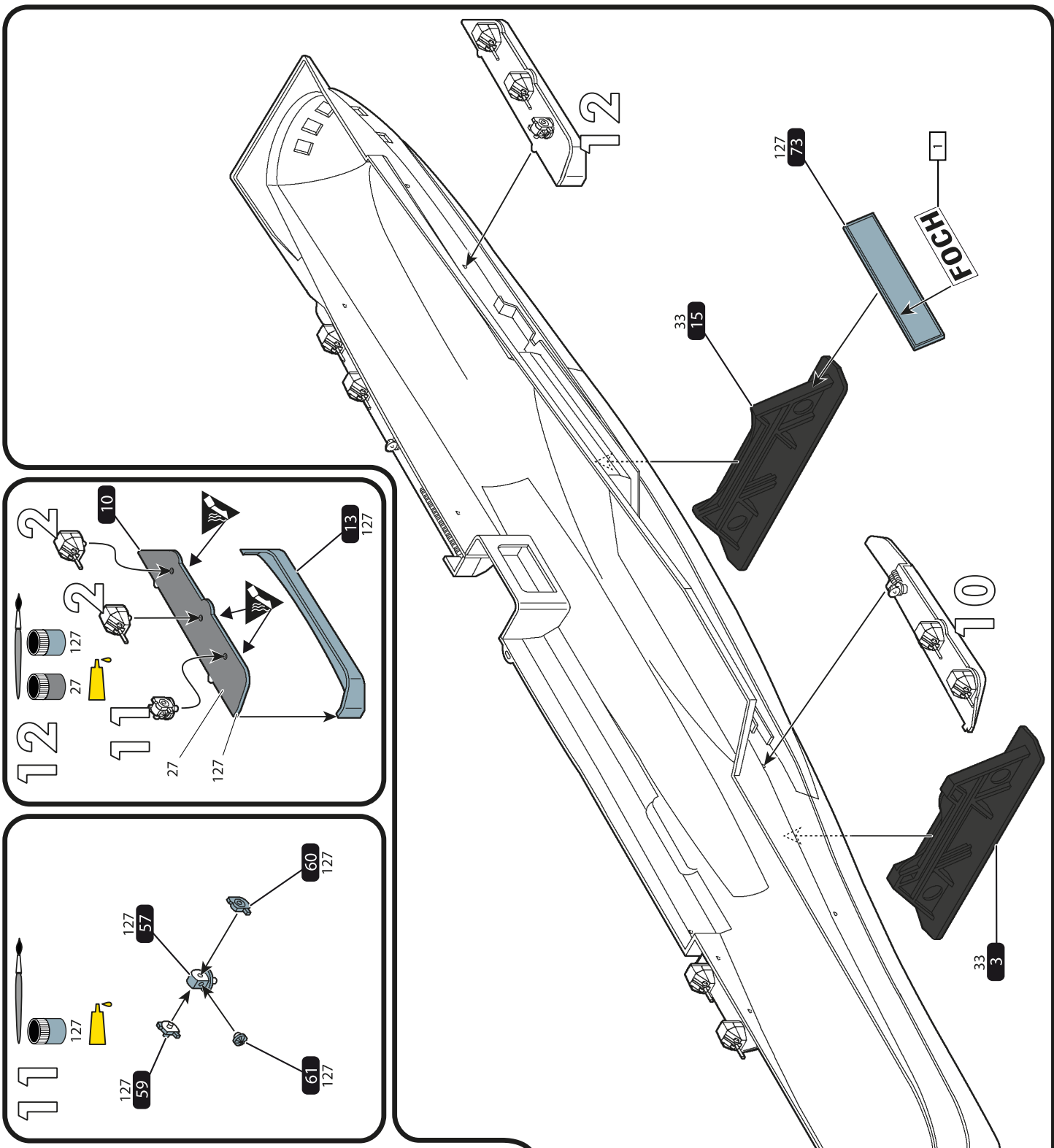
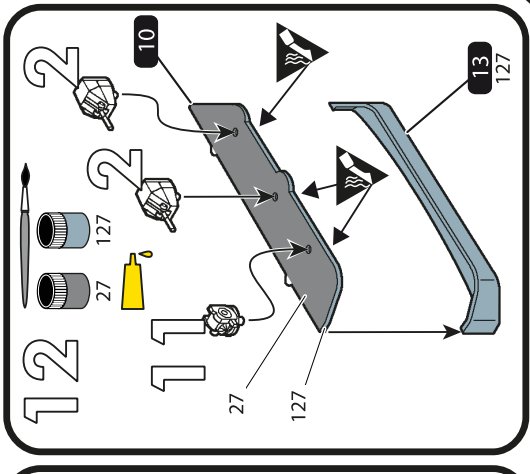
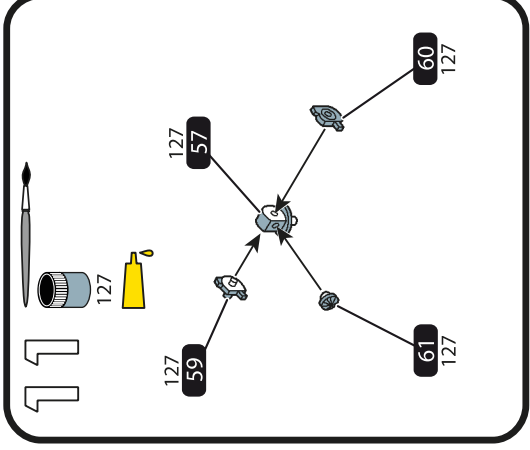
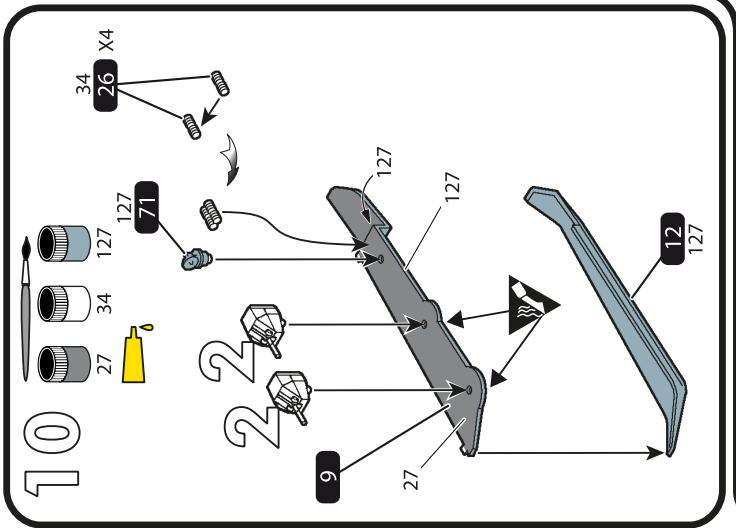




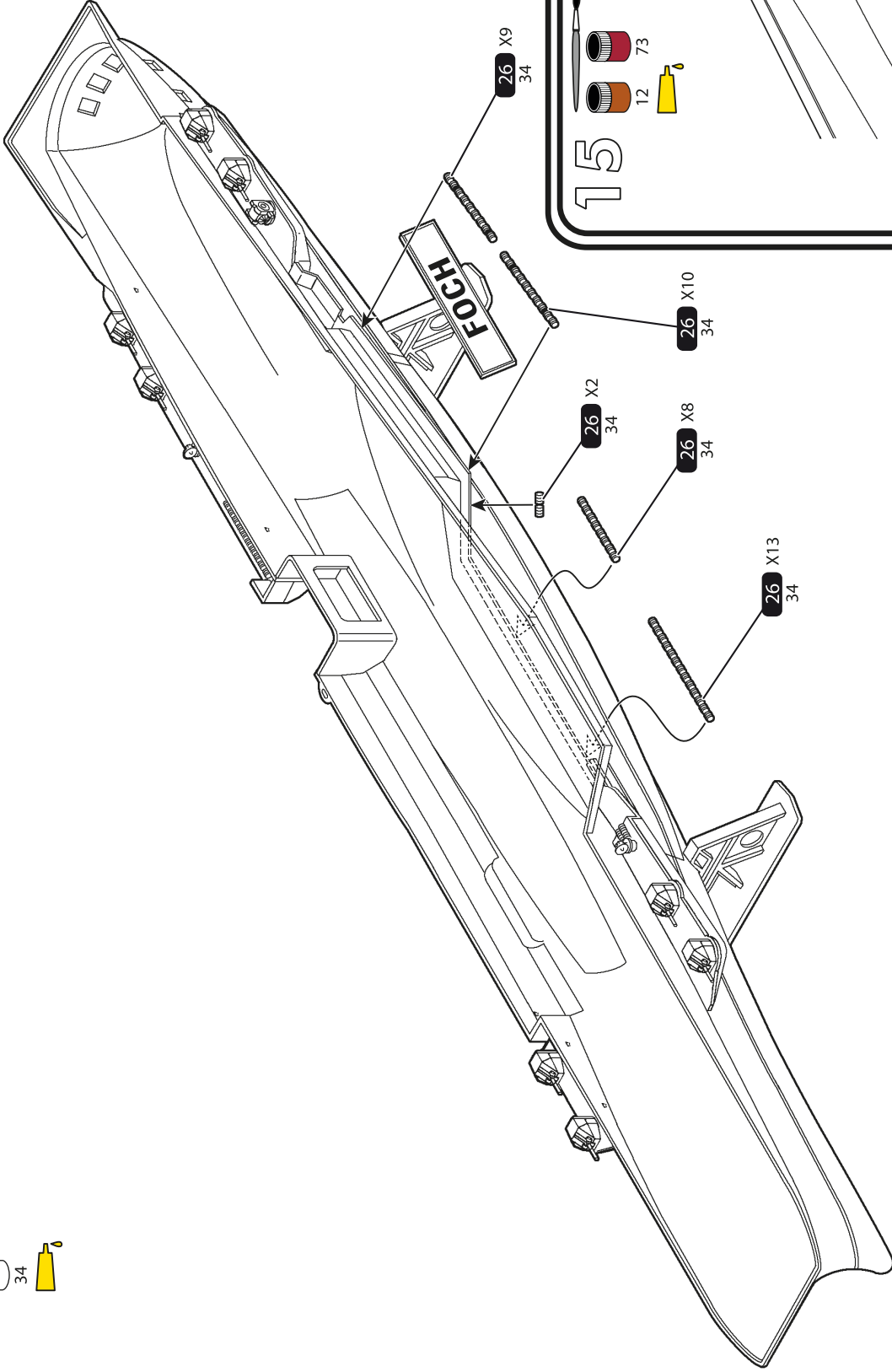
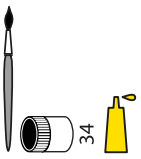
8



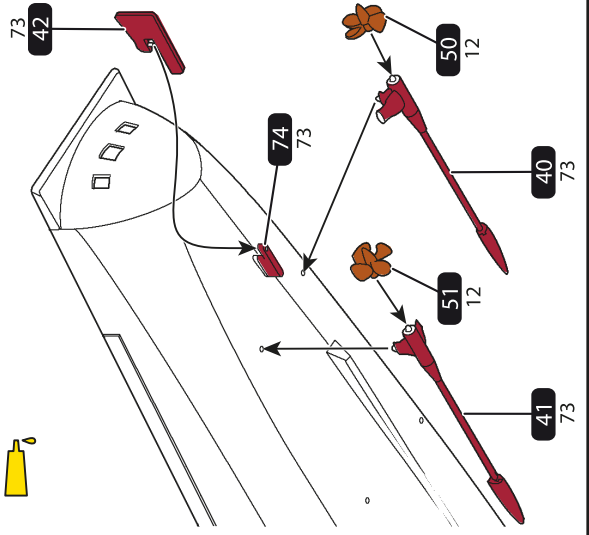
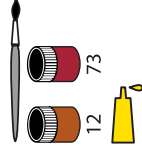
9



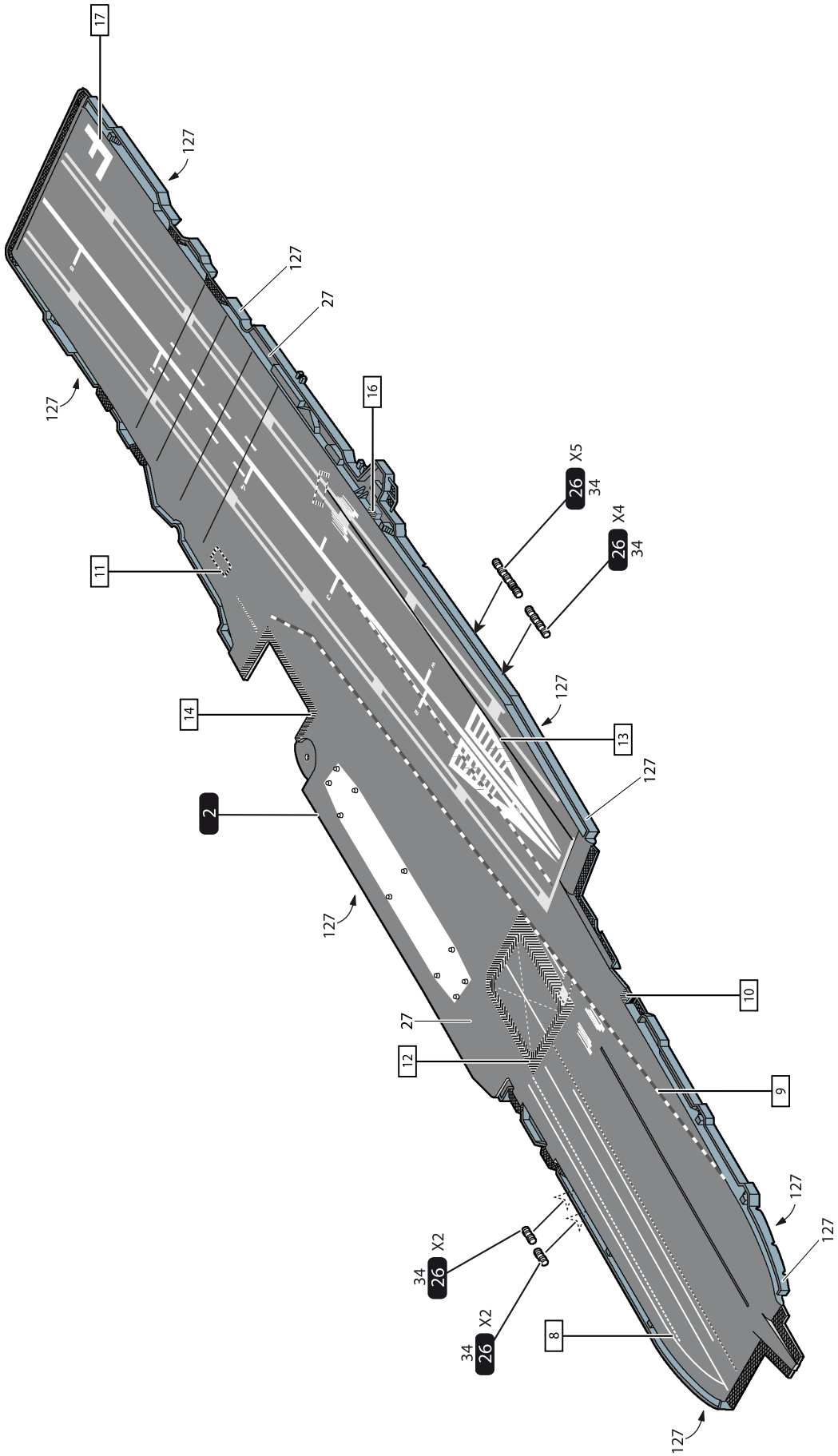
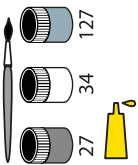
14

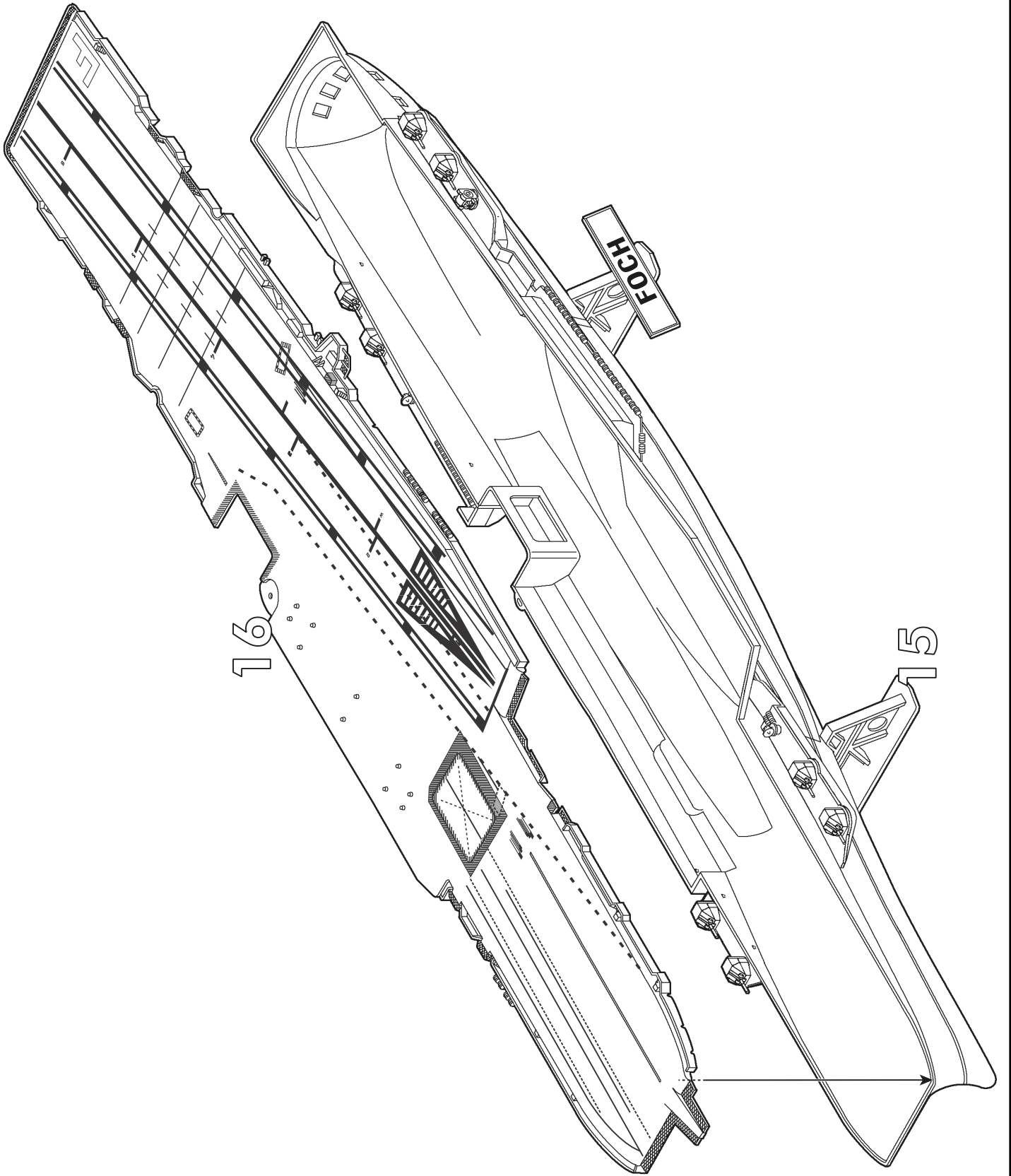


15

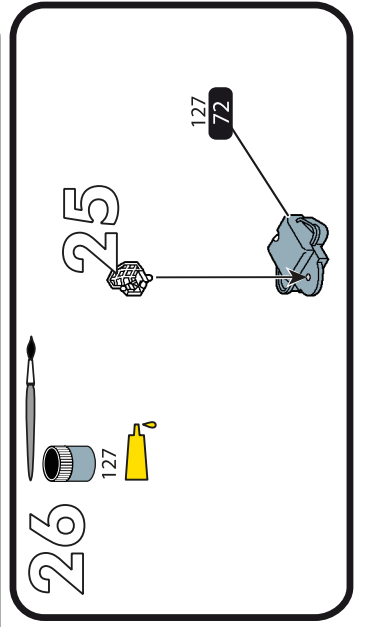
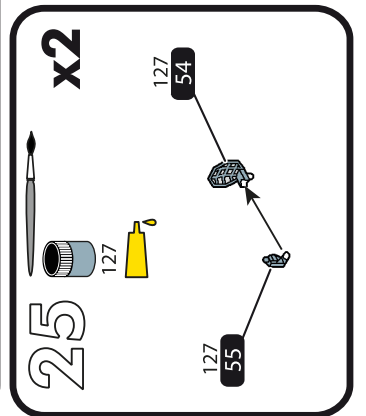
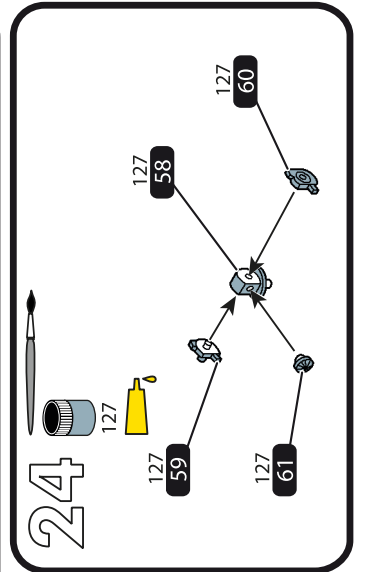
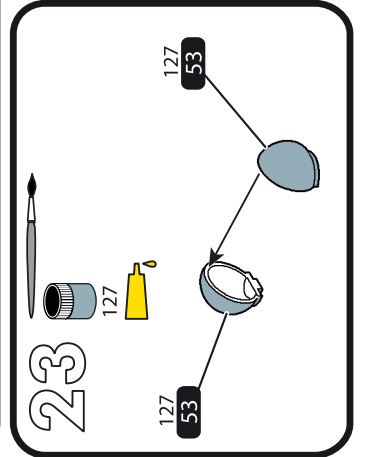
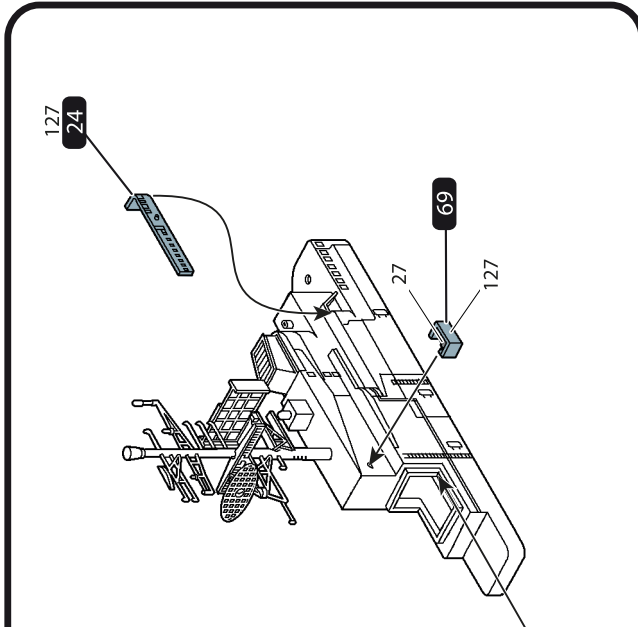
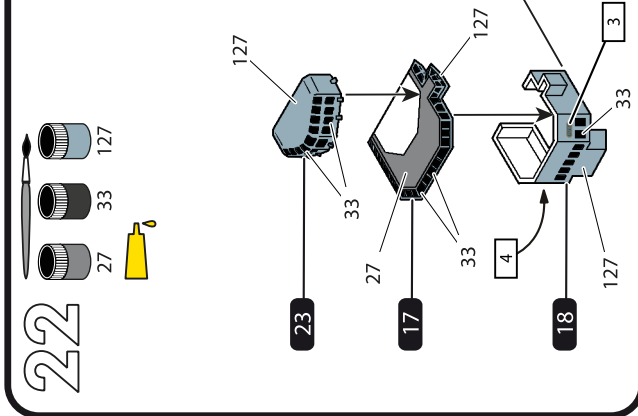
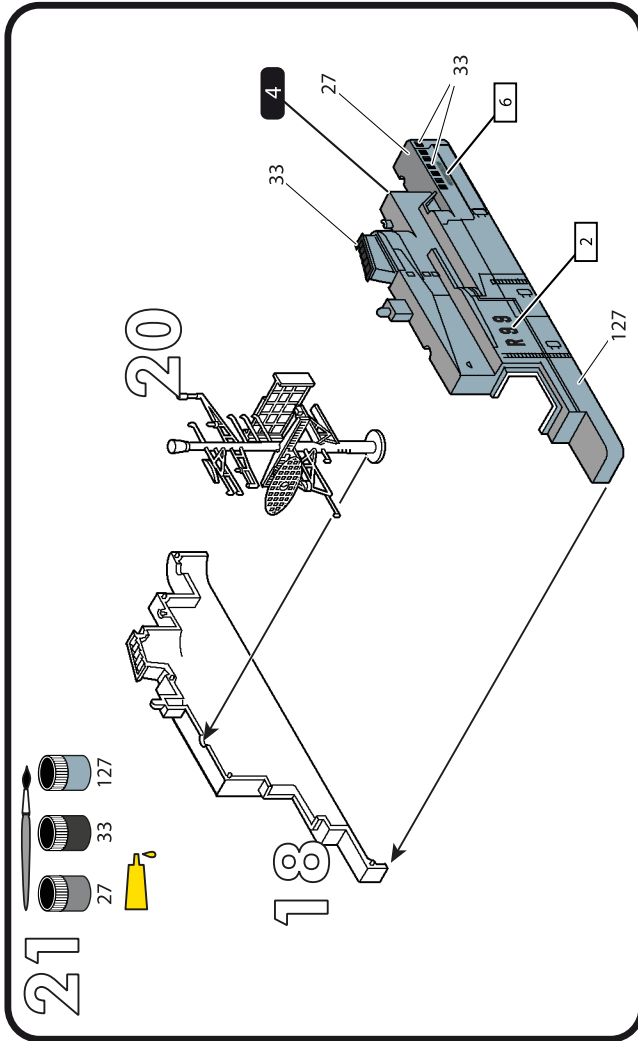
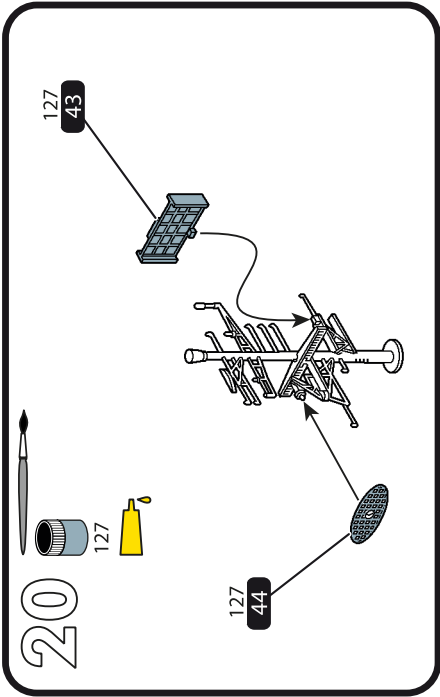
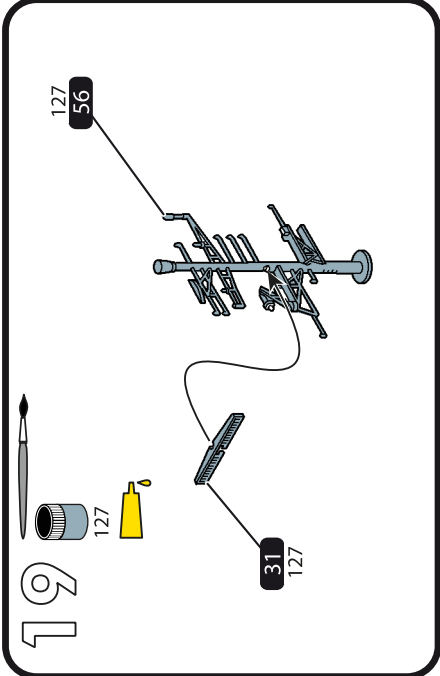
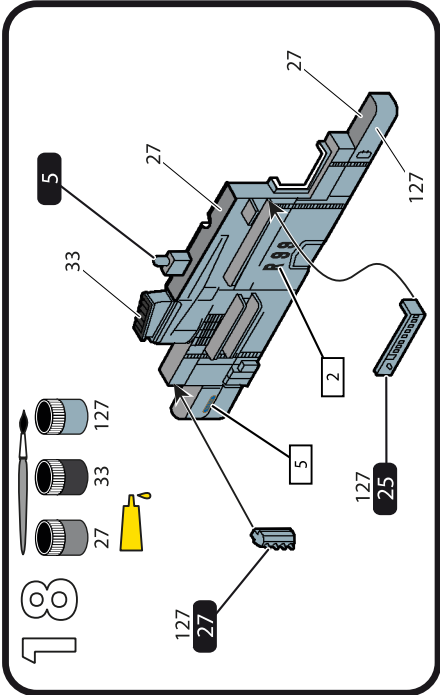


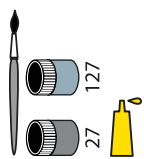
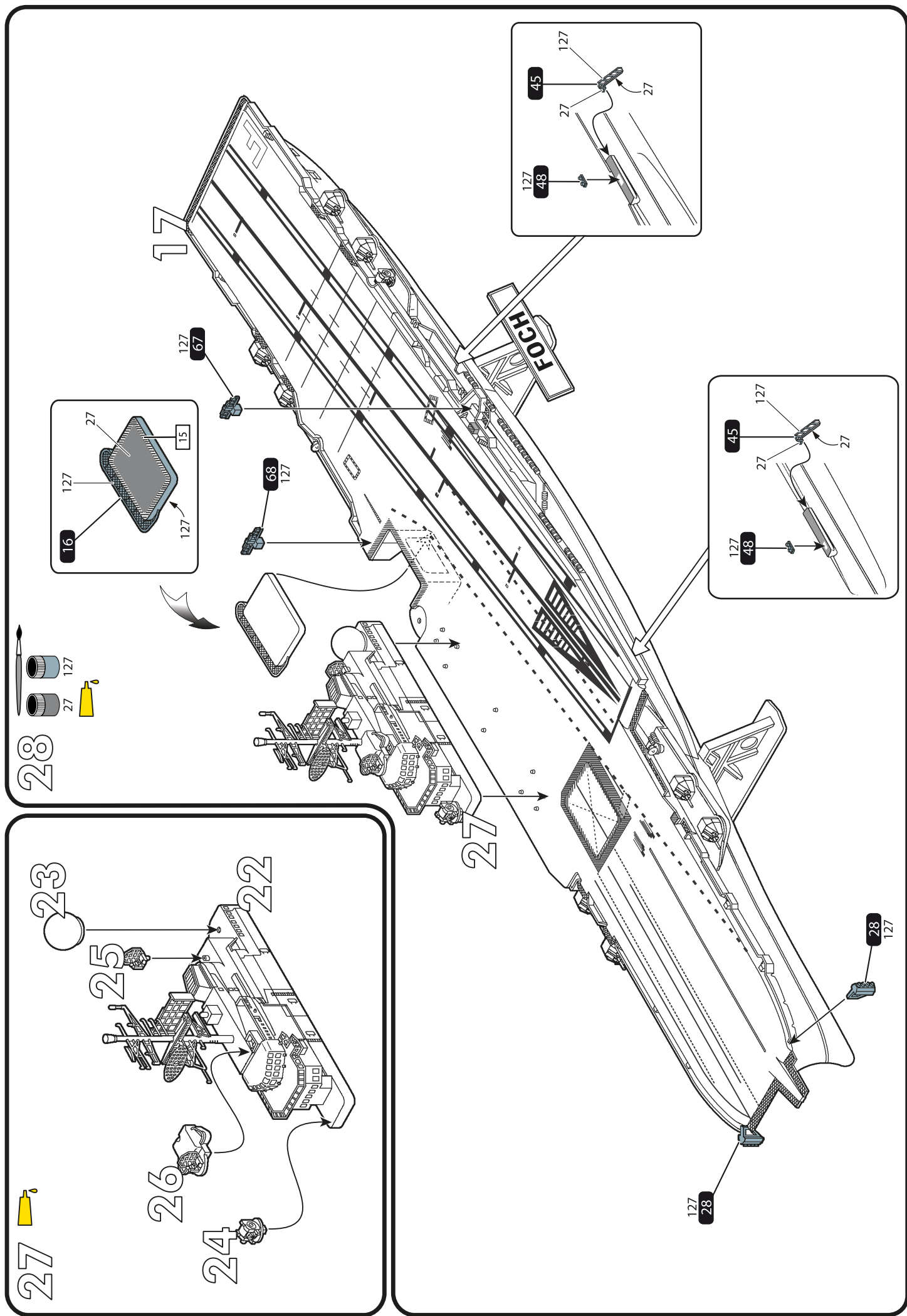
16





17





28

27

23

25

26

24

22

27

17

16

67

68

45

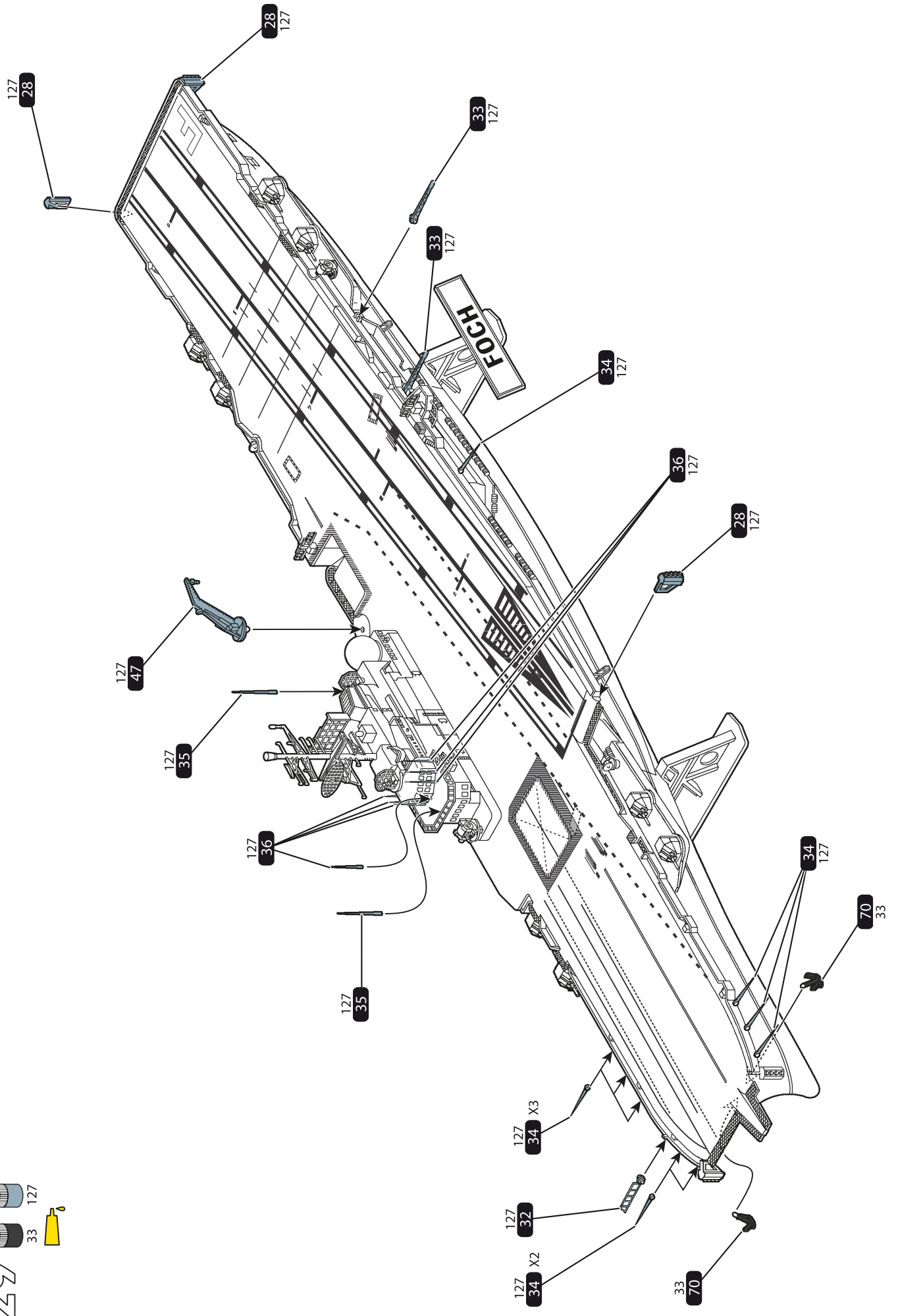
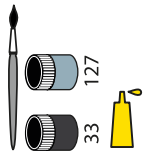
48

45

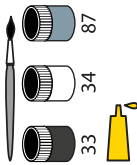
48

28

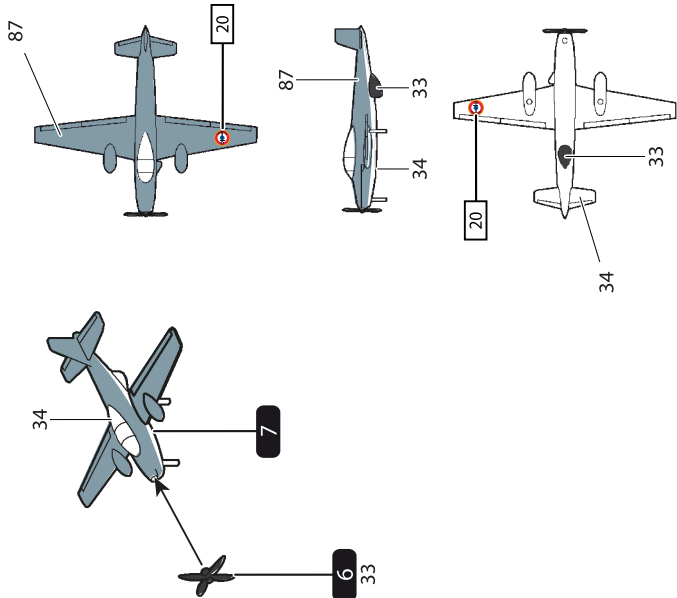
28



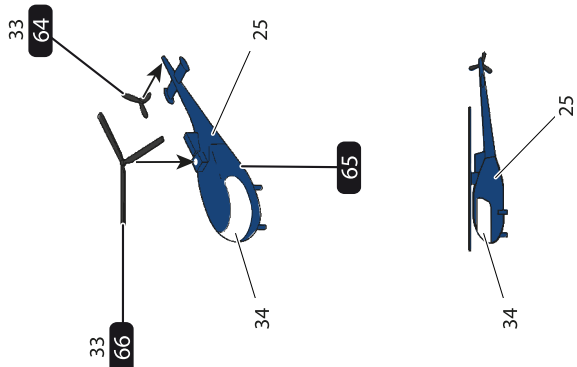
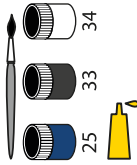
x4



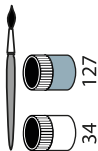
30



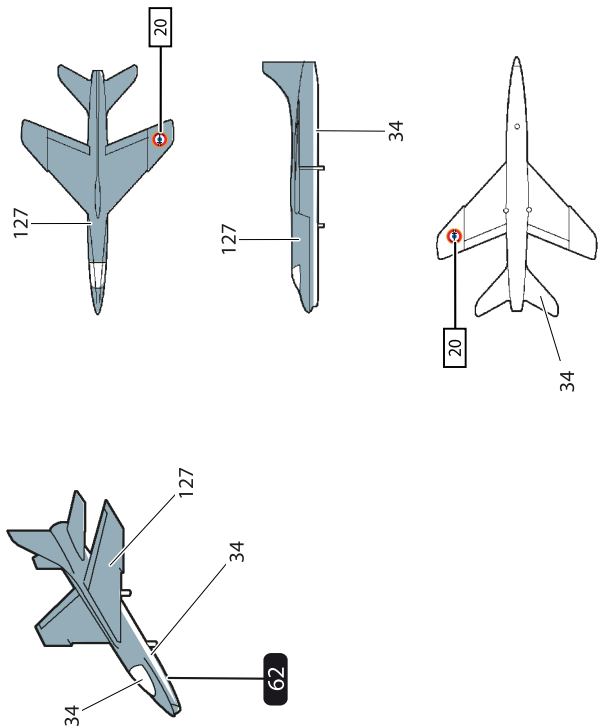
31



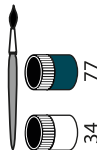
32



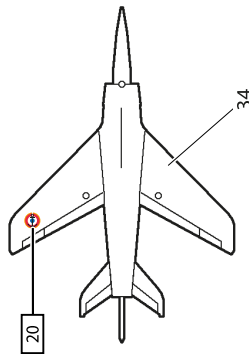
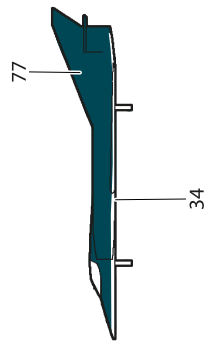
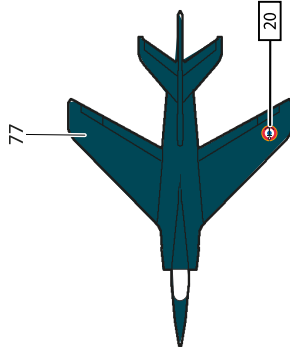
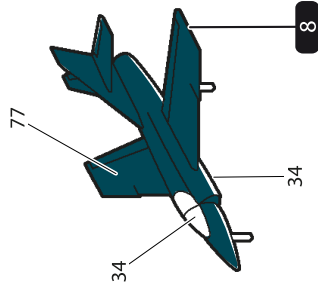
x5



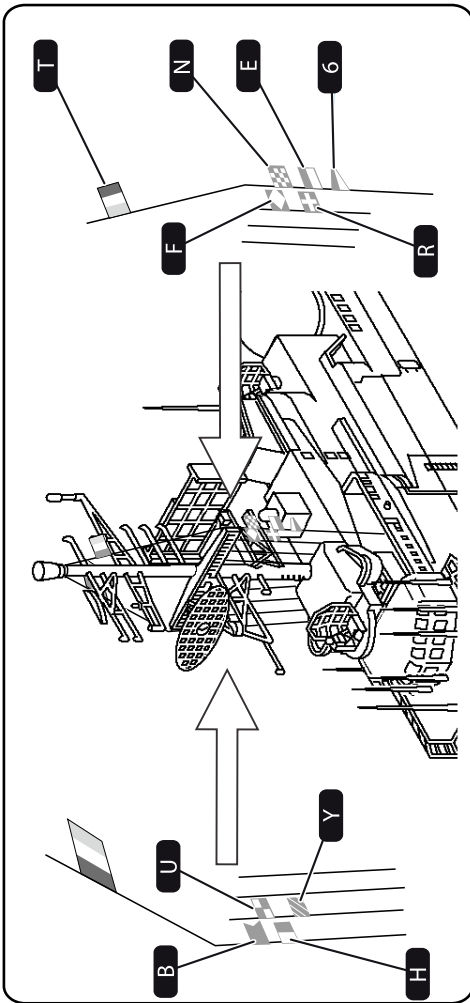
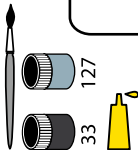
33



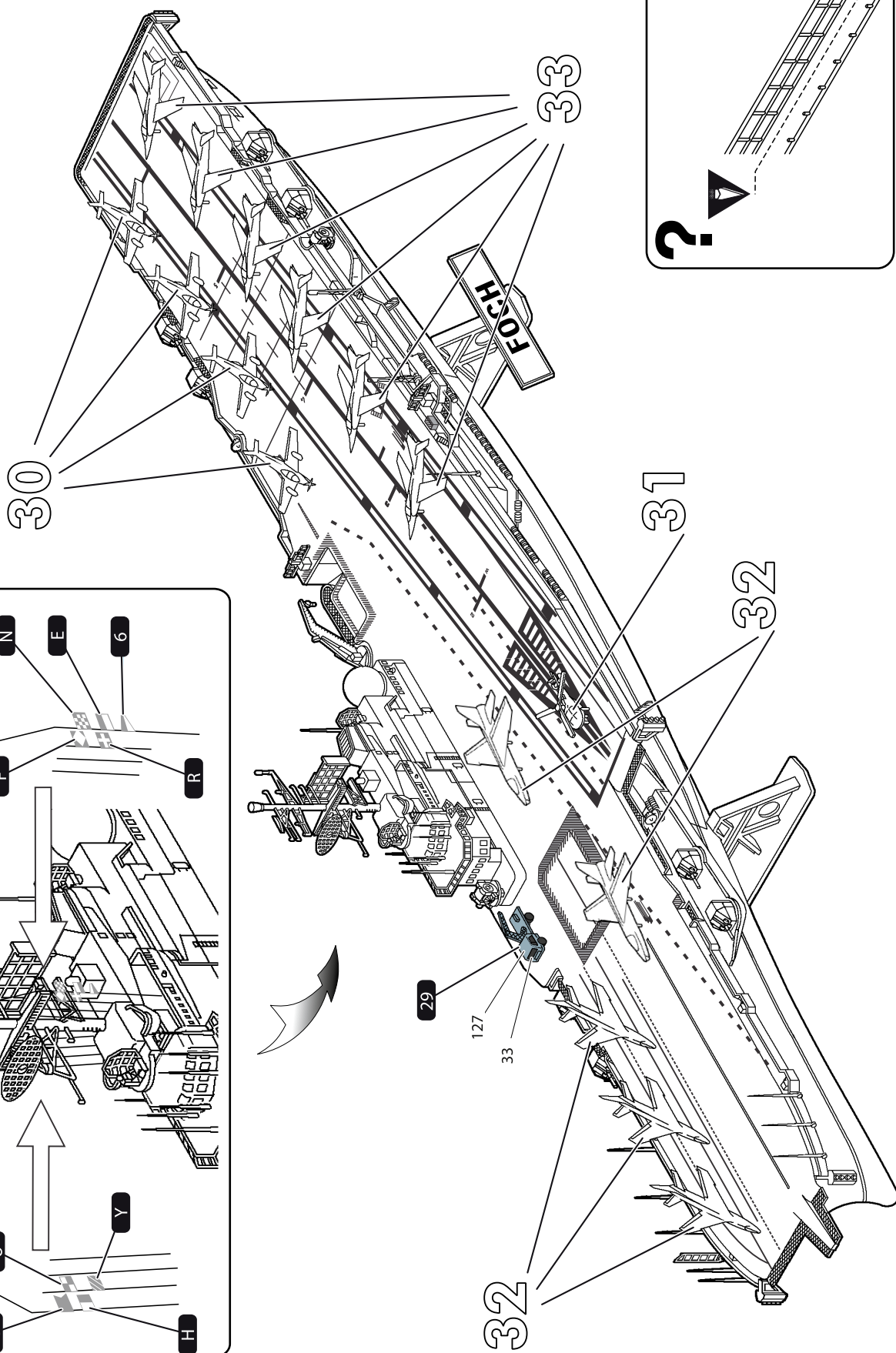
x6



34






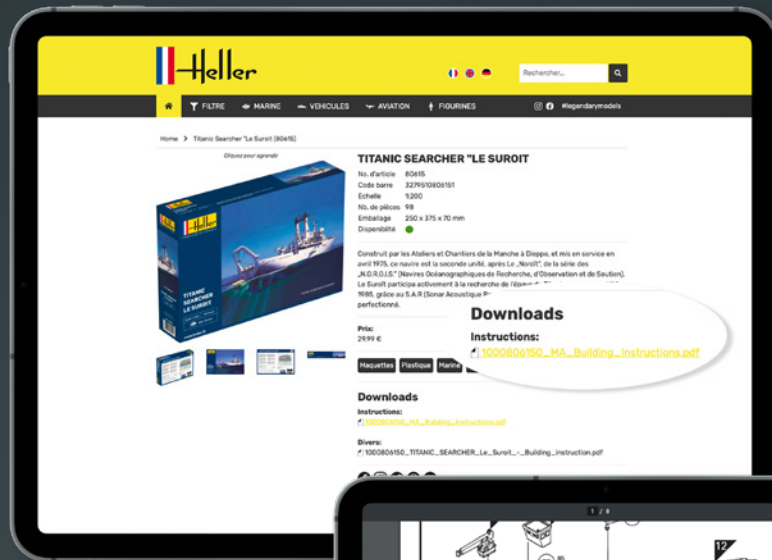
Utiliser du fil de lin de Ø 0,3 mm.
Use flax thread Ø 0,3 mm.
Verwenden Sie die das Leinengarn Ø 0,3 mm.
Utilizzare hilo de lino Ø 0,3 mm.
Utilizzare il filo di lino Ø 0,3 mm.
Gebruik het linnegaren Ø 0,3 mm.



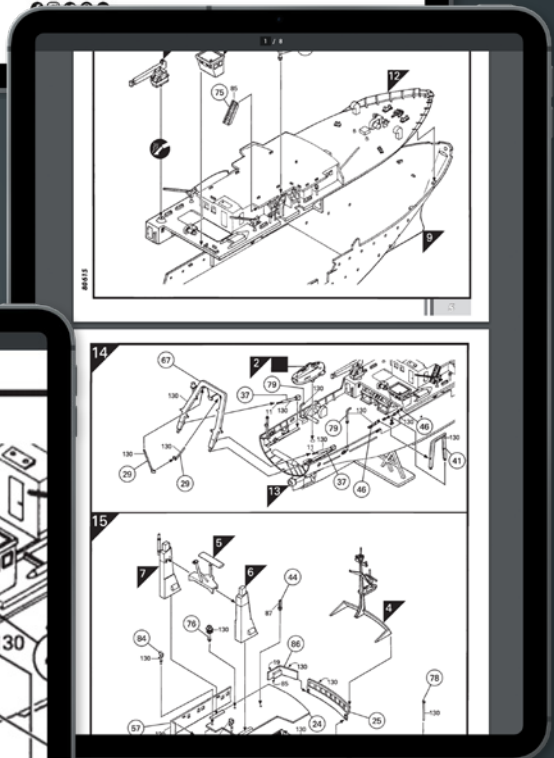
VISITEZ-NOUS EN LIGNE!

VISIT US DIGITALLY!
BESUCHEN SIE UNS DIGITAL!

 www.heller.fr
 [instagram.com/heller.fr](https://www.instagram.com/heller.fr)
 [facebook.com/heller.fr](https://www.facebook.com/heller.fr)



Choisissez l'article que vous désirez et téléchargez les instructions.
Choose your desired article and download the instruction.
Wählen Sie den gewünschten Artikel und laden Sie die Anleitung herunter.



Download all instructions!

Grossissement des instructions pour une vue détaillée.

Enlarge the instruction for a more detailed view.

Vergrößern Sie die Anleitung für eine detailliertere Ansicht.

V-080221

Service Consommateurs
Pour toute demande de SAV, connectez-vous sur notre site www.heller.fr.

Customer Service
For after-sales service requests, please contact us through our website www.heller.fr.

Endverbraucherservice
Bitte besuchen Sie uns auf www.heller.fr für alle Ersatzteilanfragen.

Heller Hobby GmbH

Erlenbacher Str. 3 • 42477 Radevormwald • GERMANY

+49 (0) 2195-92773-0 info@heller.fr