

# Heller

# VAB 4X4 UKRAINE

## 81130



# DÉCOUVREZ LE MONDE DES PEINTURES ACRYLIQUES HELLER !

DISCOVER THE WORLD OF HELLER ACRYLIC PAINTS!  
ENTDECKEN SIE DIE WELT DER HELLER ACRYL-FARBEN!

**NEW**



- FACILE À UTILISER
- DILUABLE À L'EAU
- POTS DE PEINTURE STABLES
- BOUCHON À VIS SÉCURISÉ

- EASY TO USE
- DILUTABLE WITH WATER
- STABLE PAINT CANS
- SECURE SCREW CAP

- EINFACHE ANWENDUNG
- MIT WASSER VERDÜNNBAR
- STANDFESTE FARBDOSEN
- SICHERER SCHRAUBVERSCHLUSS

## Français

En 1970, l'Etat Major Français présente un cahier des charges extrêmement rigoureux et précis concernant un engin blindé destiné à remplacer les divers chenillés AMX 13 de transport alors en usage.

Les qualités majeures de l'engin doivent être la mobilité sur route, en tout terrain, sur l'eau, la protection balistique, Nucléaire, Bactériologique et Chimique (N.B.C.), la capacité de transport et surtout la polyvalence et la simplicité de conception pour une grande simplicité d'instruction, d'emploi et de maintenance.

Après de longs et sévères essais menés par l'Armée de Terre, l'Etat Major décida en 1974 l'adoption de ce véhicule qui allait devenir le Véhicule de l'Avant Blindé: le VAB. Le VAB 4x4 est entré en service en 1976.

La caisse de conception monocoque est en acier à blindage haute résistance. Le moteur et le réservoir sont en position centrale avancée et un couloir de communication relie le compartiment du pilote et du chef de bord à l'avant au vaste compartiment arrière auquel on accède par deux larges portes sans montant central. Le véhicule est également utilisé sur les théâtres de guerre actuels du 21e siècle.

## English

In 1970, the General Staff of the French Armed Forces submitted an extremely rigorous and precise specification for an armoured vehicle intended to replace the various AMX 13 caterpillar track transport vehicles in use.

The main features of the vehicle were to be its mobility on and off road and in water, anti ballistic, nuclear, bacteriological and chemical (NBC) defence capabilities and above all, its multi-purpose nature and simplicity of design - ensuring ease of instruction, use and maintenance.

After long and severe tests conducted by the Army, in 1974 the General Staff opted for the vehicle which was to become the Véhicule de l'Avant Blindé (armoured front line vehicle): the VAB. The 4x4 VAB came into service in 1976.

The single chassis body is in high-strength armoured steel. The engine and fuel tank are in a forward central position and a communicating corridor links the commander and driver's cockpit in the front to the vast rear section, which is accessed by two wide doors without a central upright. The vehicle is also in use in current theatres of war in the 21st century.

## Deutsch

1970 legte der Generalstab der französischen Streitkräfte ein äußerst strenges und präzises Lastenheft für ein gepanzertes Fahrzeug vor, das die verschiedenen im Einsatz befindlichen Raupentransportfahrzeuge AMX 13 ersetzen sollte.

Die wichtigsten Merkmale des Fahrzeugs sollten seine Mobilität auf der Straße, im Gelände und im Wasser, seine Fähigkeiten zur Abwehr von ballistischen, nuklearen, bakteriologischen und chemischen Angriffen (ABC) und vor allem seine Vielseitigkeit und seine einfache Konstruktion sein, die eine einfache Einweisung, Nutzung und Wartung gewährleistet.

Nach langen und strengen Tests durch das Heer entschied sich der Generalstab 1974 für das Fahrzeug, das später zum Véhicule de l'Avant Blindé (gepanzertes Frontfahrzeug) wurde: das VAB. Der VAB 4x4 wurde 1976 in Dienst gestellt.

Die einteilige Karosserie besteht aus hochfestem Panzerstahl. Der Motor und der Kraftstofftank befinden sich vorne in der Mitte, und ein Verbindungsgang verbindet die Kommandanten- und Fahrerkanzel im vorderen Bereich mit dem großen hinteren Bereich, der durch zwei breite Türen ohne Mittelpfosten zugänglich ist.

Auch in aktuellen Kriegsschauplätzen des 21. Jahrhunderts ist das Fahrzeug im Einsatz.

## Español

En 1970, el Estado Mayor del Ejército francés presentó un pliego de condiciones extremadamente riguroso y preciso relativo a un ingenio blindado que debería sustituir a los diversos orugas AMX 13 de transporte entonces en uso.

Las principales características del vehículo habían de ser la movilidad en carretera, en todo terreno, sobre el agua, y la protección balística, Nuclear, Bacteriológica y Química (N.B.C.), la capacidad de transporte y, sobre todo, la polivalencia y la sencillez de su diseño para permitir una gran simplicidad de instrucción, de uso y de mantenimiento.

Tras una serie de largos y rigurosos ensayos realizados por el Ejército de Tierra, en 1974 el Estado Mayor decidió adoptar este vehículo que, más tarde, se convertiría en el Vehículo con Delantera Blindada: el VAB. El VAB 4x4 entró en servicio en 1976.

La carrocería de diseño monocasco es de acero blindado altamente resistente. El motor y el depósito se ubican en posición central avanzada y un pasillo comunica la cabina del piloto y del jefe de a bordo en la parte delantera con el espacioso compartimento trasero al que se accede por dos amplias puertas sin larguero central. El vehículo también se utiliza en los actuales escenarios de guerra del siglo XXI.

<b>Longueur</b>	5,98 m
<b>Largeur</b>	2,49 m
<b>Hauteur</b>	2,06 m
<b>Moteur</b>	Diesel 6 cylindres 235 CV à 2200 tr/mn
<b>Vitesse maxi sur route</b>	92 km/h
<b>Fonction amphibie</b>	hydrojets
<b>Vitesse sur l'eau</b>	2 m/s
<b>Autonomie sur route</b>	+ de 1000 km
<b>Equipage</b>	12 (1 chef de bord, 1 pilote, 10 hommes)
<b>Poids</b>	13 t (en ordre de marche et de combat)

<b>Length</b>	5.98 m
<b>Width</b>	2.49 m
<b>Height</b>	2.06 m
<b>Engine</b>	Diesel, 6 cylinders, 235 hp at 2200 rpm
<b>Maximum road speed</b>	92 km/h
<b>Amphibious operation</b>	Hydrojets
<b>Speed in the water</b>	2 m/s
<b>Road autonomy</b>	+ 1000 km
<b>Crew</b>	12 (1 commander, 1 driver, 10 crew members)
<b>Weight</b>	13 t (in driving and combat order)

<b>Länge</b>	5,98 m
<b>Breite</b>	2,49 m
<b>Höhe</b>	2,06 m
<b>Motor</b>	6 Zylinder-Dieselmotor, 235 PS bei 2.200 U/Min.
<b>Maximale Fahrgeschwindigkeit</b>	92 km/h
<b>Amphibienfunktion</b>	Hydrojets
<b>Geschwindigkeit im Wasser</b>	2 m/s
<b>Autonomie bei Straßenfahrt</b>	+ 1000 km
<b>Insassen</b>	12 (1 Bordkommandant, 1 Fahrer, 10 Männer)
<b>Gewicht</b>	13 t (in Betriebs- und Kampfbereitschaft)

<b>Longitud</b>	5,98 m
<b>Ancho</b>	2,49 m
<b>Altura</b>	2,06 m
<b>Motor</b>	Diesel 6 cilindros 235 CV de 2.200 r.p.m.
<b>Velocidad máxima en carretera</b>	92 km/h
<b>Función anfibia</b>	hidrojets
<b>Velocidad en el agua</b>	2 m/s
<b>Autonomía en carretera</b>	+ de 1000 km
<b>Dotación</b>	12 (1 jefe de a bordo, 1 piloto, 10 hombres)
<b>Peso</b>	13 t. (en orden de marcha y de combate)

## Italiano

Nel 1970, lo Stato Maggiore francese presenta un capitolato estremamente rigoroso e preciso concernente un veicolo blindato destinato a sostituire i diversi cingolati AMX 13 da trasporto allora in uso.

Le maggiori qualità del veicolo dovevano essere la mobilità su strada, su ogni terreno, sull'acqua, la protezione balistica, nucleare, batteriologica e chimica (N.B.C.), la capacità di trasporto e soprattutto la polivalenza e la semplicità di concezione per una grande semplicità di istruzione, di impiego e di manutenzione.

A seguito di lunghi e severi esami condotti dall'Esercito, lo Stato Maggiore decise nel 1974 l'adozione di questo veicolo che doveva divenire il Véhicule de l'Avant blindé (Veicolo blindato di prima linea): il VAB. Il VAB 4x4 è entrato in servizio nel 1976.

La carrozzeria, di concezione a monoscocca, è in acciaio blindato ad alta resistenza. Il motore e il serbatoio sono in posizione centrale avanzata e un corridoio di comunicazione collega lo scomparto del pilota a del responsabile di bordo alla parte anteriore del vasto scomparto posteriore al quale si accede attraverso due grandi sportelli privi di montante centrale. Il veicolo è in uso anche negli attuali teatri di guerra del XXI secolo.

## Nederlands

In 1970 presenteerde de Franse legerleiding uiterst strenge en nauwkeurige eisen voor een gewapend voertuig ter vervanging van de diverse, toentertijd in gebruik zijnde rupstransportvoertuigen AMX 13.

De hoofdkwaliteiten van het voertuig dienden de mobiliteit op de weg, op alle terreinen, op het water, de ballistische, Nucleaire, Bacteriologische en Chemische (N.B.C.) bescherming te zijn, alsmede de transportcapaciteit en vooral de multifunctionele inzetbaarheid en de eenvoud van het ontwerp ten behoeve van de vereenvoudiging van opleiding, gebruik en onderhoud.

Na lange en strenge door de landmacht uitgevoerde tests, koos de legerleiding in 1974 uiteindelijk voor dit voertuig, dat het Véhicule de l'Avant Blindé, de VAB genoemd werd. De VAB 4x4 trad in dienst in 1976.

De ruimtelijke carrosserie is vervaardigd van hoog bestendig gewapend staal. De motor en de tank liggen in een vooruitgeschoven centrale positie en een communicatiegang verbindt het compartiment van de bestuurder en de boordchef aan de voorzijde met het grote achtercompartiment waartoe men toegang heeft via twee brede deuren zonder middenstijl. Het voertuig wordt ook gebruikt in de huidige oorlogsgebieden van de 21e eeuw.

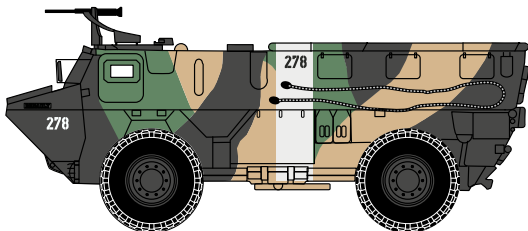
<b>Lunghezza</b>	5,98 m
<b>Larghezza</b>	2,49 m
<b>Altezza</b>	2,06 m
<b>Motor</b>	Diesel a 6 cilindri 235 CV a 2.200 giri/minuto
<b>Velocità massima su strada</b>	92 km/h
<b>Funzione anfibia</b>	Hydrojets
<b>Velocità sull'acqua</b>	2 m/s
<b>Autonomia su strada</b>	+ di 1.000 km
<b>Equipaggio</b>	12 (1 responsabile di bordo, 1 pilota, 10 uomini)
<b>Peso</b>	13 tonnellate (in assetto di marcia e di combattimento)

<b>Lengte</b>	5,98 m
<b>Breedte</b>	2,49 m
<b>Hoogte</b>	2,06 m
<b>Motor</b>	6 cilinder dieselmotor 235 PK bij 2200 t/min.
<b>Max. snelheid op de weg</b>	92 km/uur
<b>Amfibiefunctie</b>	hydrojets
<b>Snelheid op het water</b>	2 m/s
<b>Actieradius op de weg</b>	meer dan 1000 km
<b>Bemanning</b>	12 (1 boordchef, 1 bestuurder, 10 passagiers)
<b>Gewicht</b>	13 ton (bedrijfs- en gevechtsklaar)

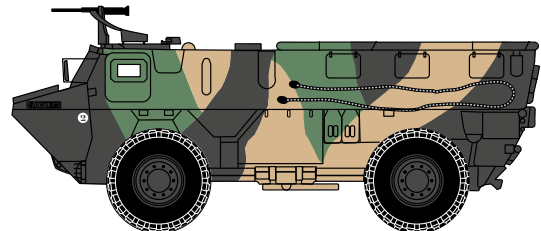
1/35

VAB 4x4 Ukraine

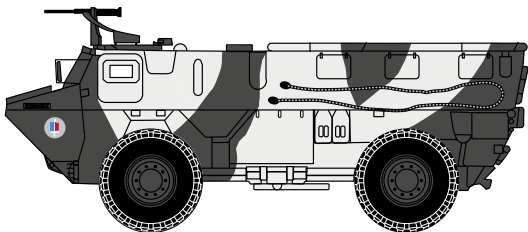
81130



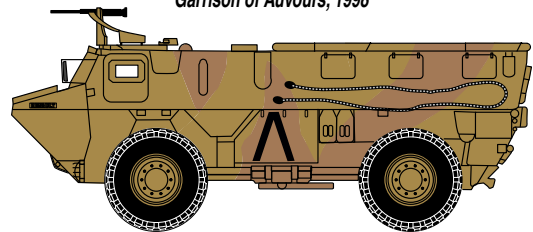
a • Somewhere in UKRAINE, 2023



b • France: 3rd Company, 2nd Marine Infantry Regiment, 9th Marine Infantry Brigade, Garrison of Auvours, 1998



c • France: 93rd Mountain Artillery Regiment, 27th Mountain Infantry Brigade, "Quartier Reyniès", Varcès, 1998



d • France: 2nd Company, 2nd Foreign Infantry Regiment, Division Daguet, Yanbu, Saudi Arabia, March 26, 1991



















- Si aucune teinte n'est spécifiée, peindre dans les couleurs de la version choisie. Se reporter aux pages 16 à 19 pour le détail du schéma de peinture.
- When no color is specified, paint the item with colors of chosen version. Refer to pages 16 - 19 for painting pattern.
- Wenn keine Farbe angegeben ist, Teile mit den Farben der gewählten Version bemalen. Beachten Sie die Seiten 16 - 19 für die Lackierung und Markierung.
- Cuando ningún color es especificado, pintarle con los colores del tema de la versión elegida. Vea las páginas 16 - 19 para obtener detalles de pintura.

**2** Numéro de phase  
Step number  
Schrittnummer  
Número de fase

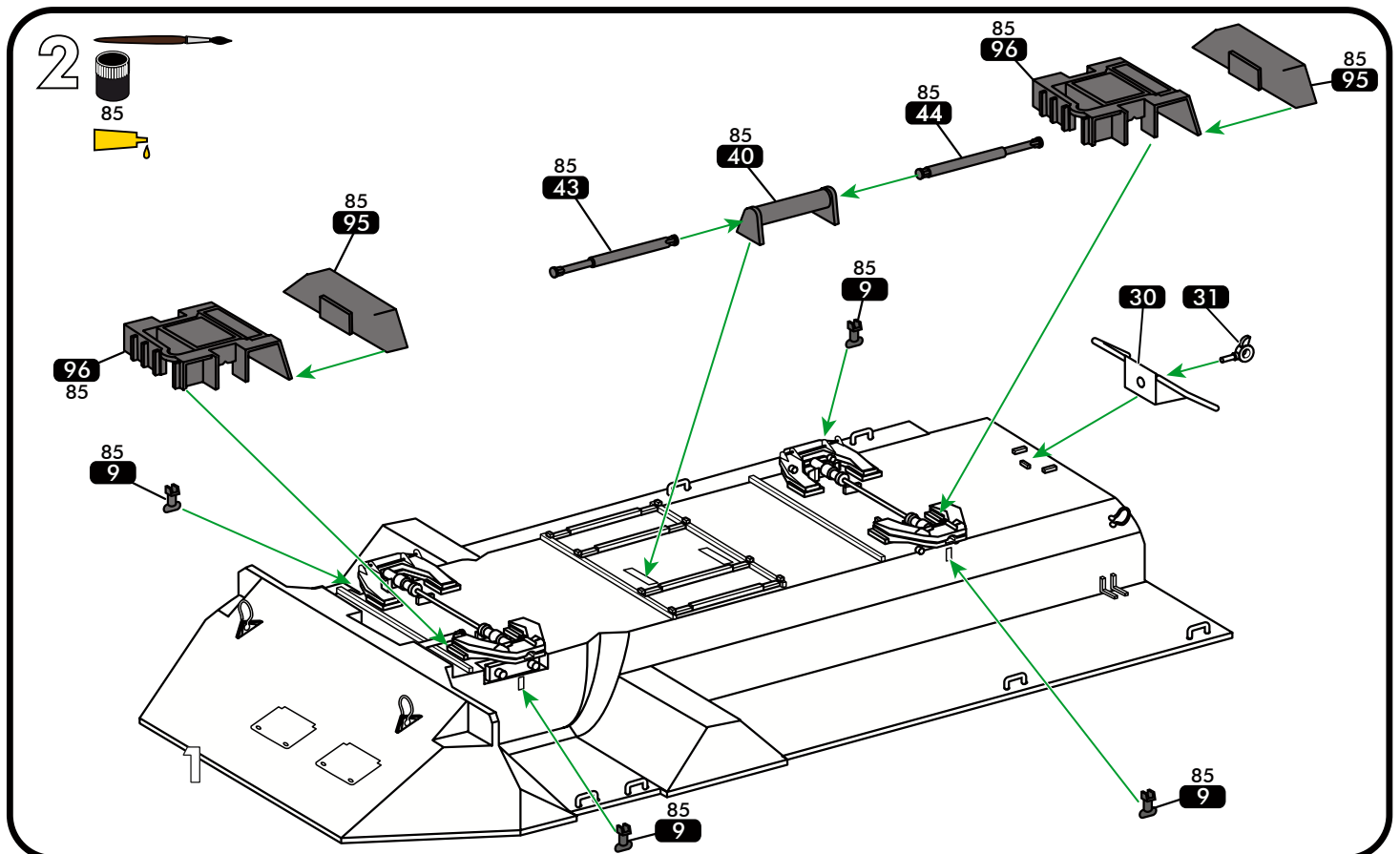
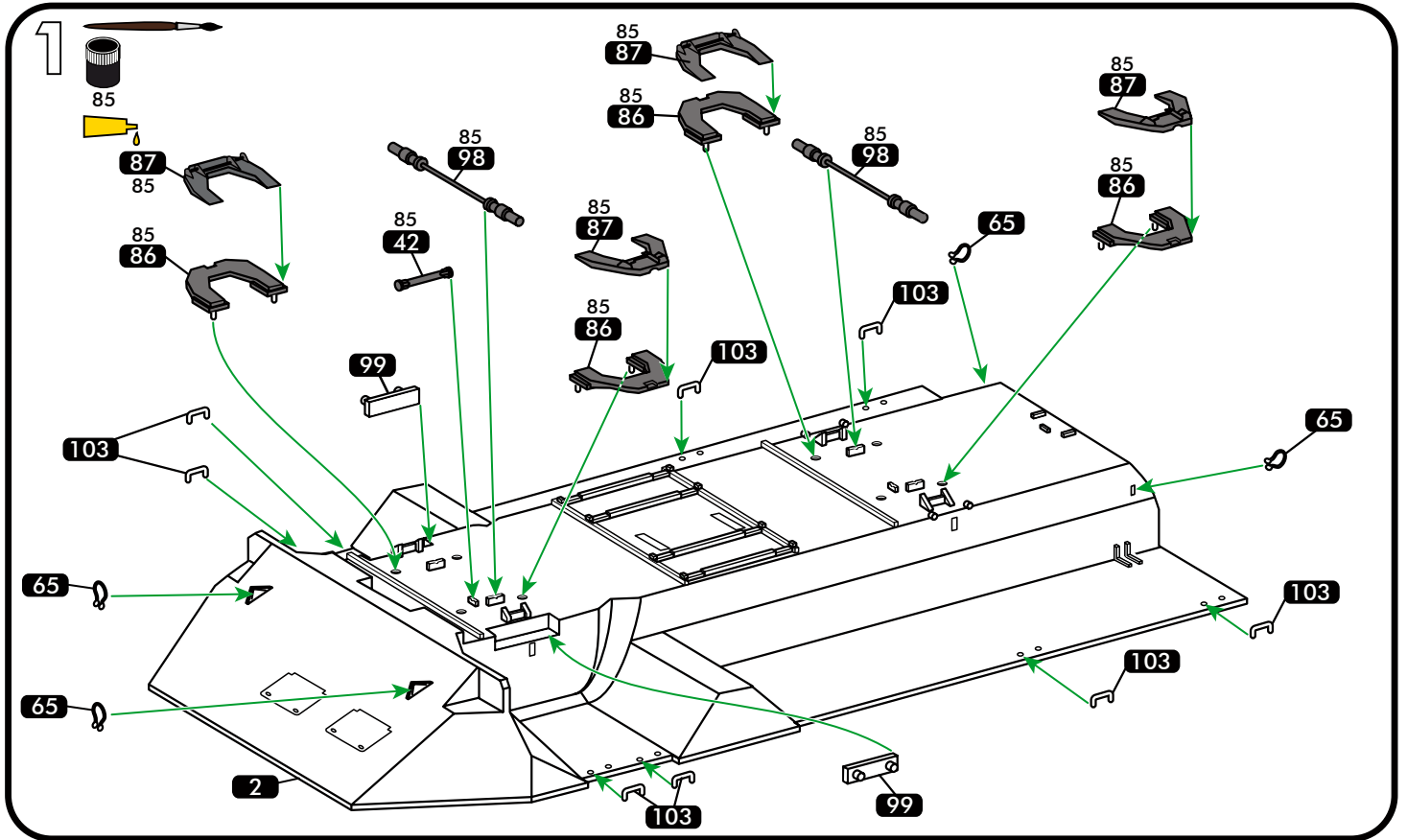
**56** Référence de couleur  
Colour reference no  
Farbangabe  
Referencia de color

**37** Numéro de pièce  
Part number  
Teilenummer  
Número de pieza

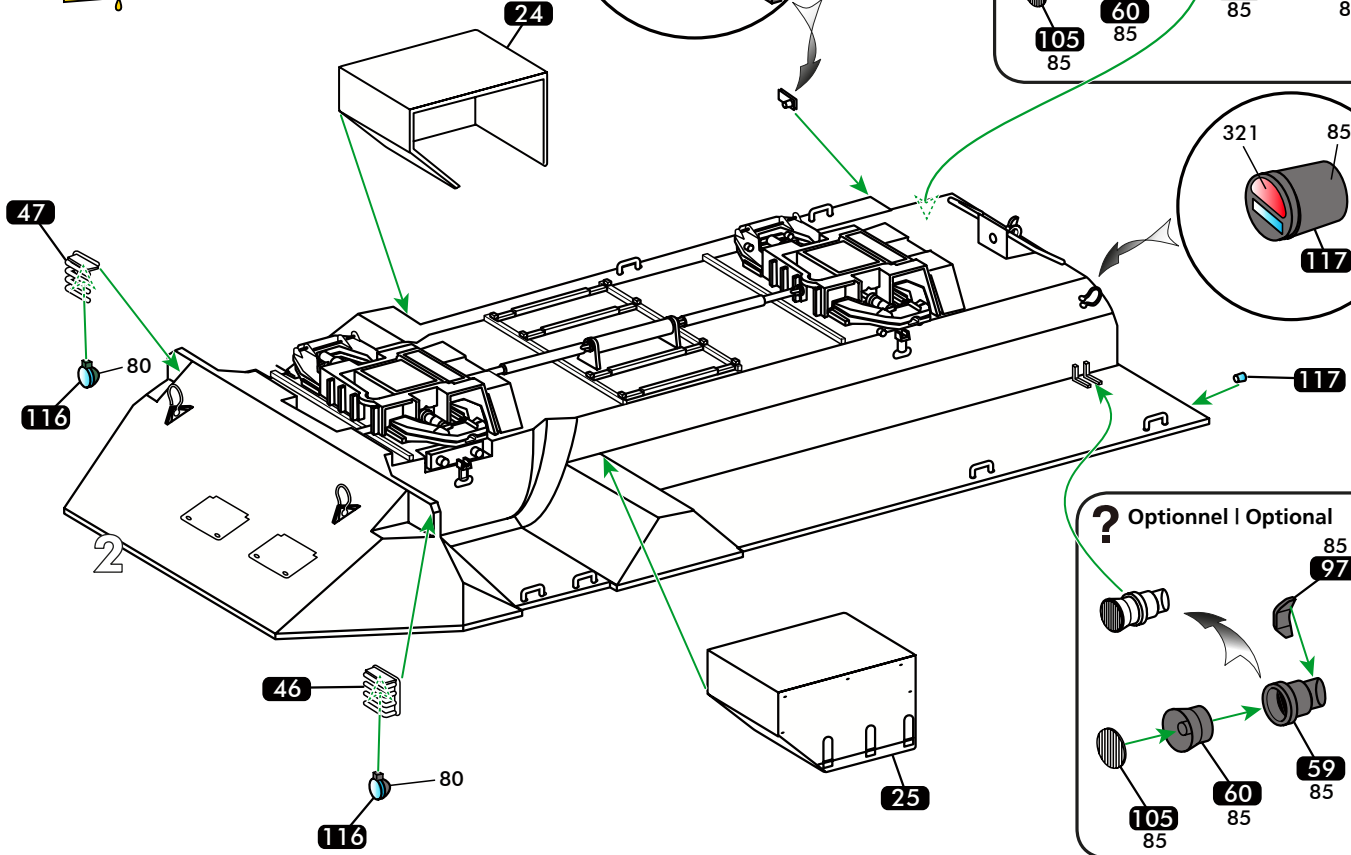
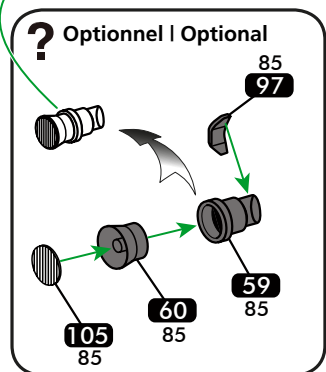
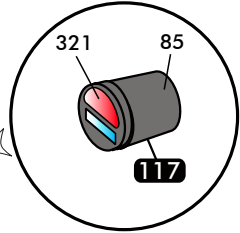
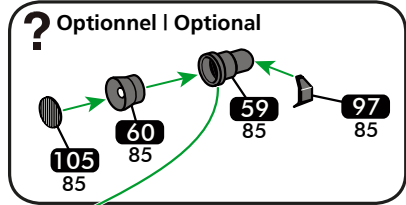
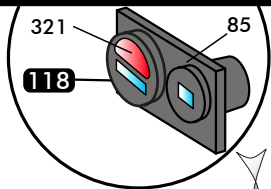
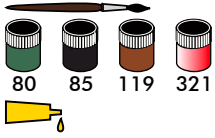
**6** Numéro de decal  
Decal number  
Abziehbildnummer  
Número de calcomanía

 5 Gris fonce brillant Dark Admiralty Grey Gloss Dunkelgrau glänzend	 11 Argent metallique Silver Metallic Silber metallisch	 12 Cuivre jaune metallique Copper Metallic Kupfer metallisch	 19 Rouge vif brillant Bright Red Gloss Hellrot glänzend	 33 Noir mat Black Matt Weiß matt	 34 Blanc mat White Matt Silber metallisch	 53 Gris metallique Gunmetal Metallic Grau metallisch	 80 Vert pre mat Grass Green Matt Grasgrün matt	 85 Noir de charbon satine Coal Black Satin Kohlenschwarz seidenmatt
 90 Vert beige mat Beige Green Matt Beige grün matt	 93 Jaune desert mat Desert Yellow Matt Wüstensand matt	 96 Bleu RAF mat RAF Blue Matt RAF Blau matt	 103 Creme mat Cream Matt Creme matt	 119 Terre claire mat Light Earth Matt Erde hell matt	 321 Rouge transparent Red Transparent Rot transparent	 322 Orange transparent Orange Transparent Orange transparent	 M1	 M2

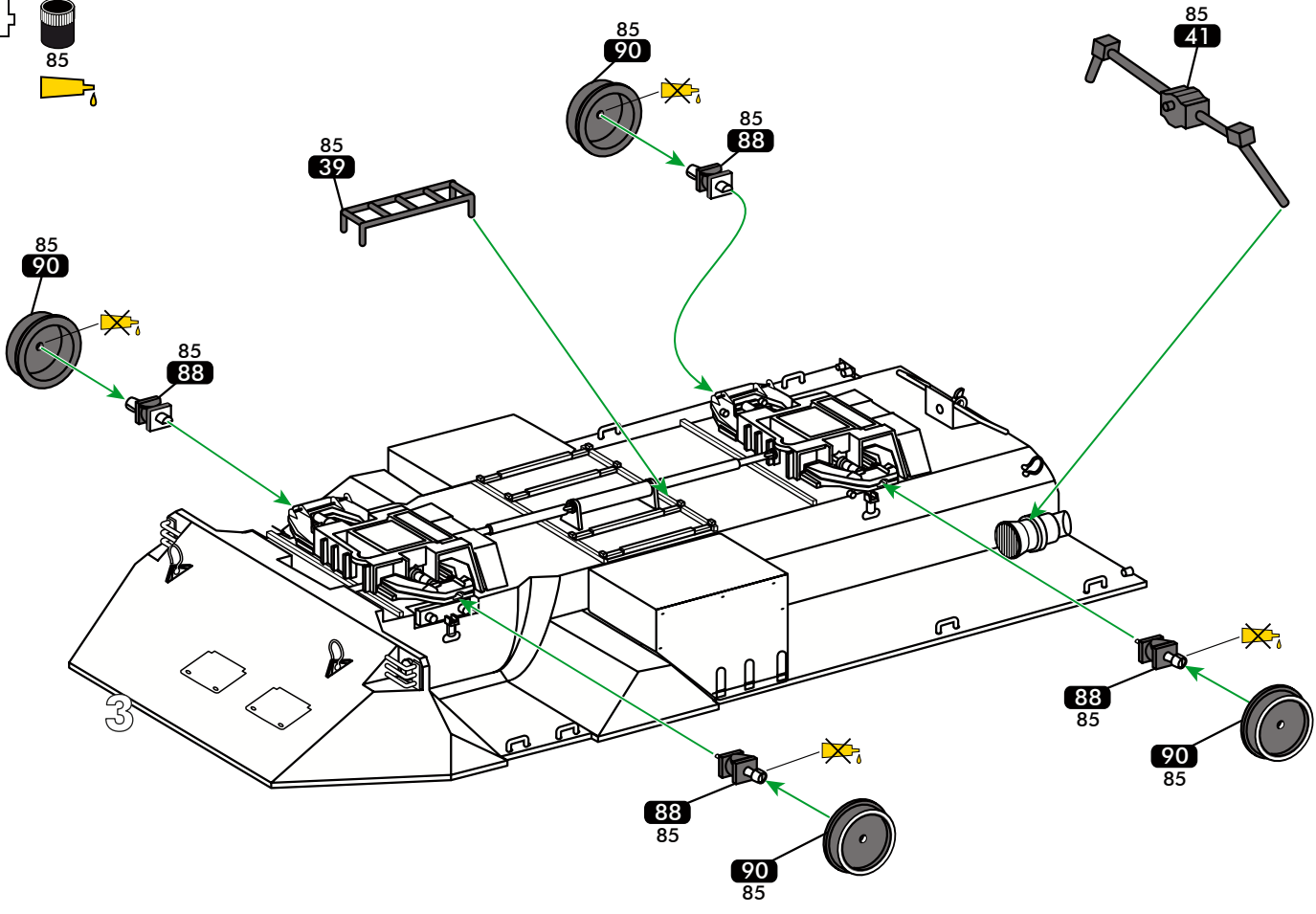
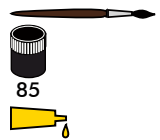
5 + 93      34 + 90 + 96



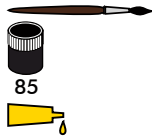
3



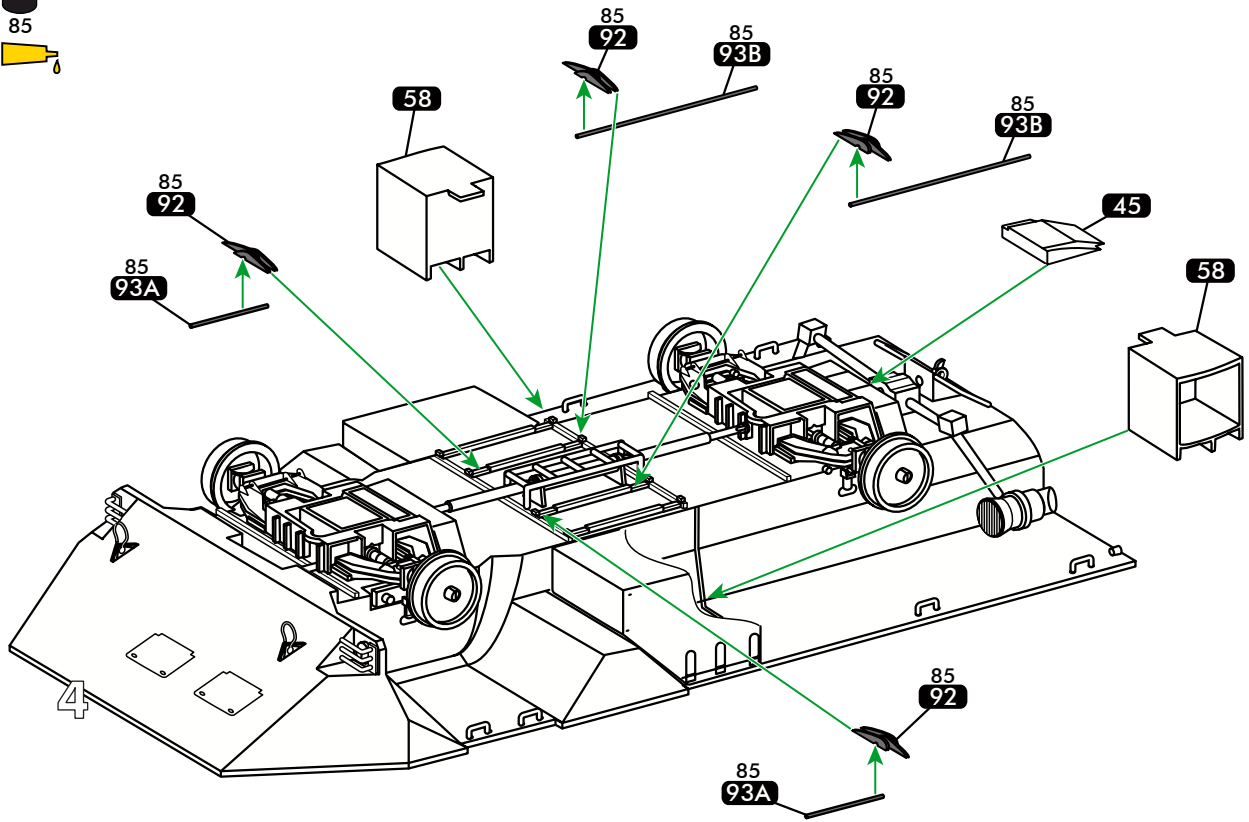
4



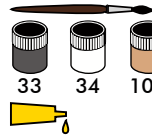
5



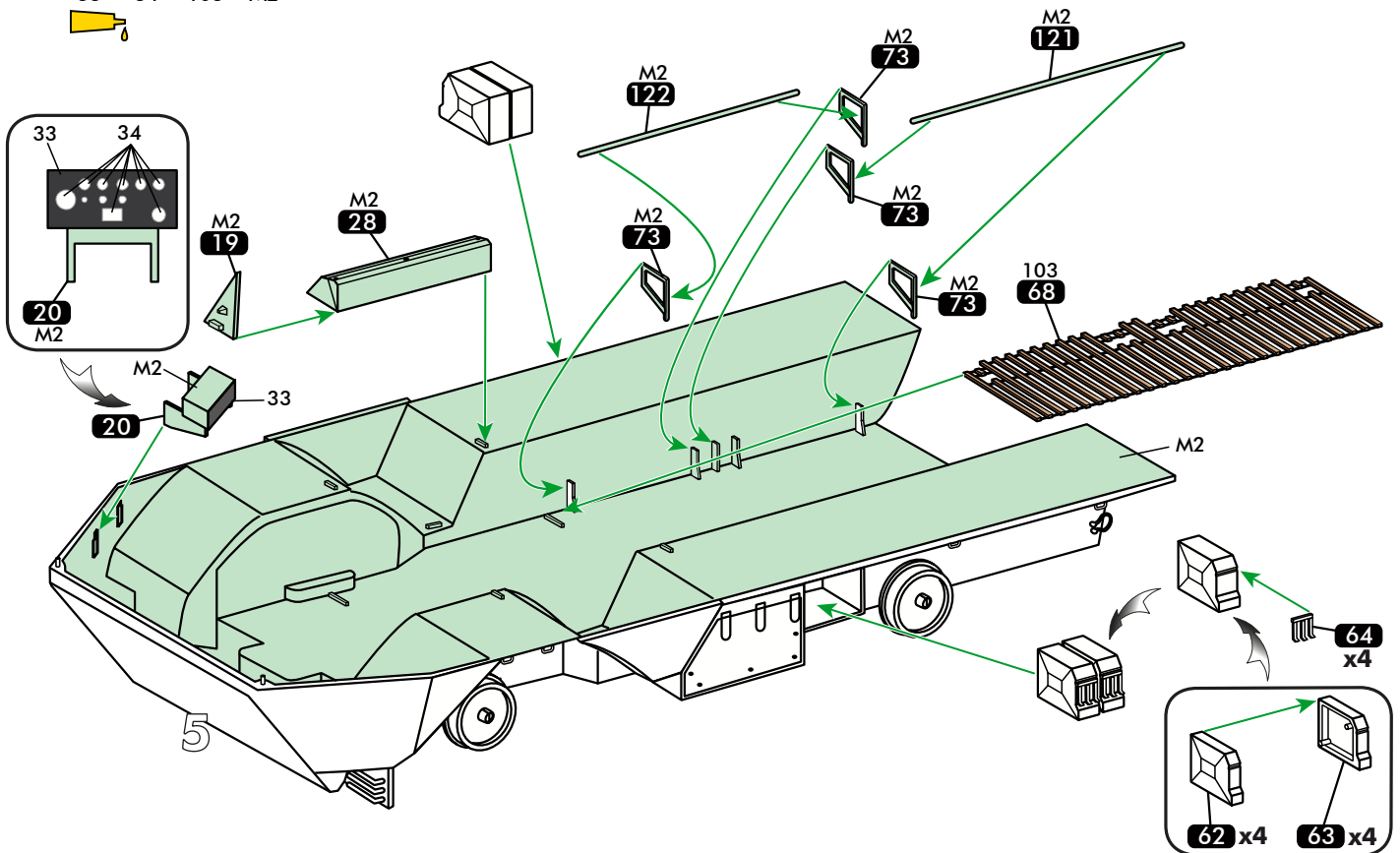
85

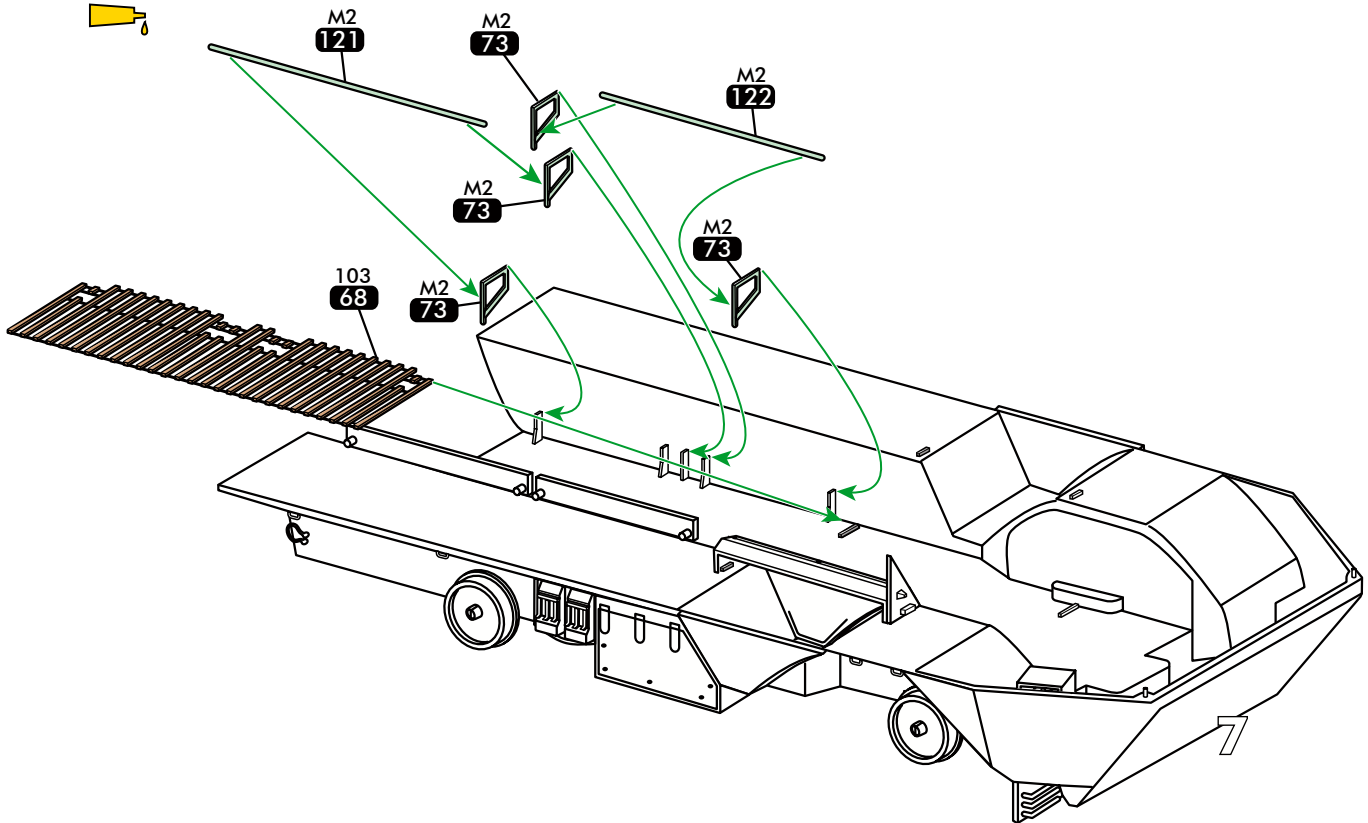
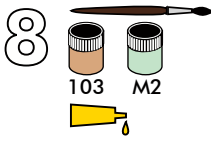
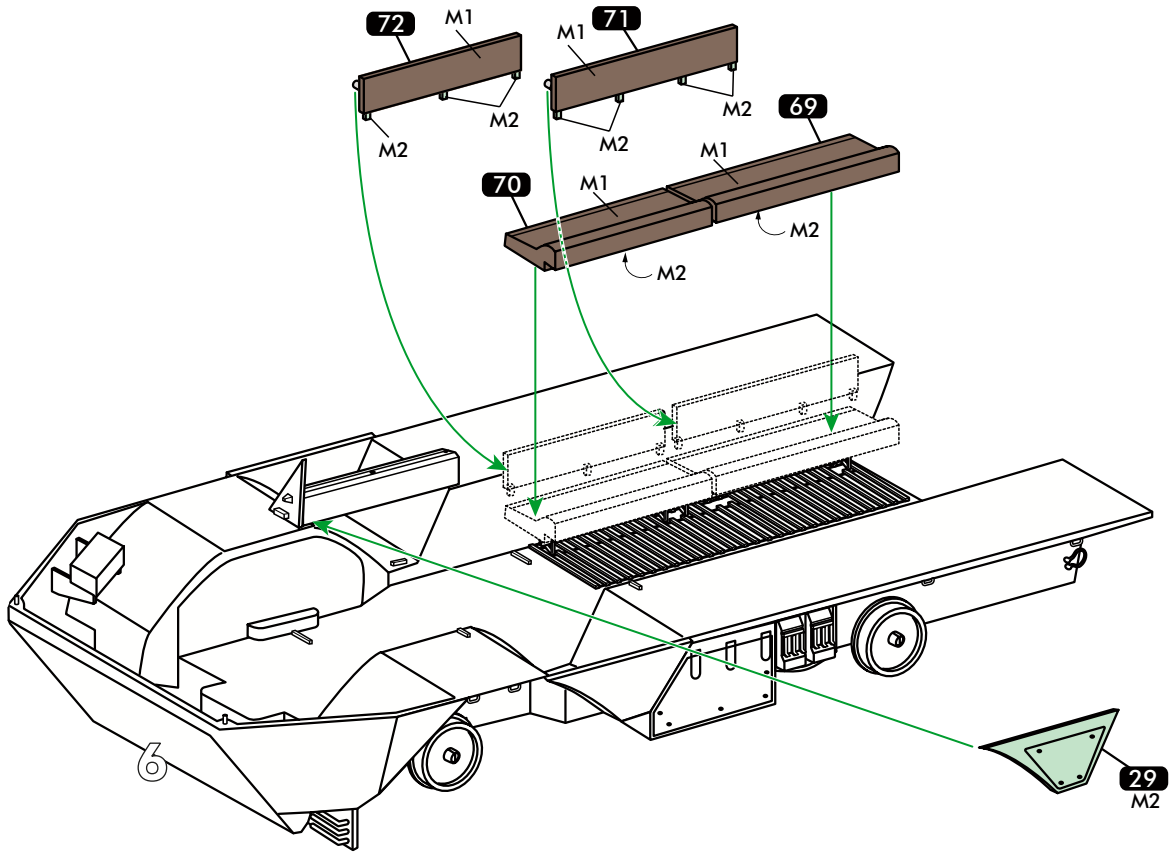
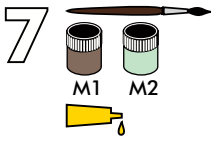


6



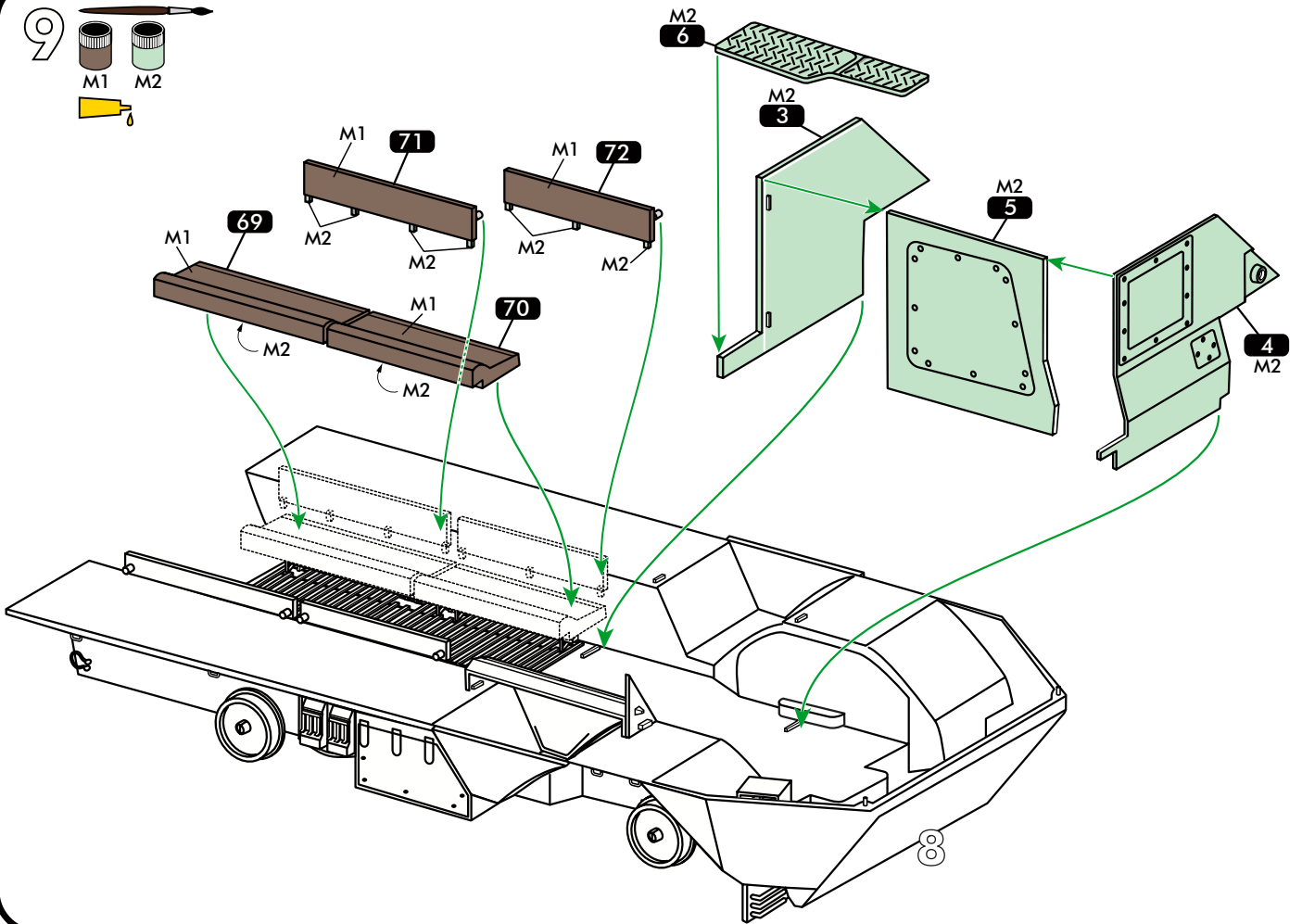
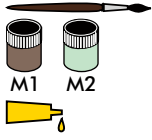
33 34 103 M2



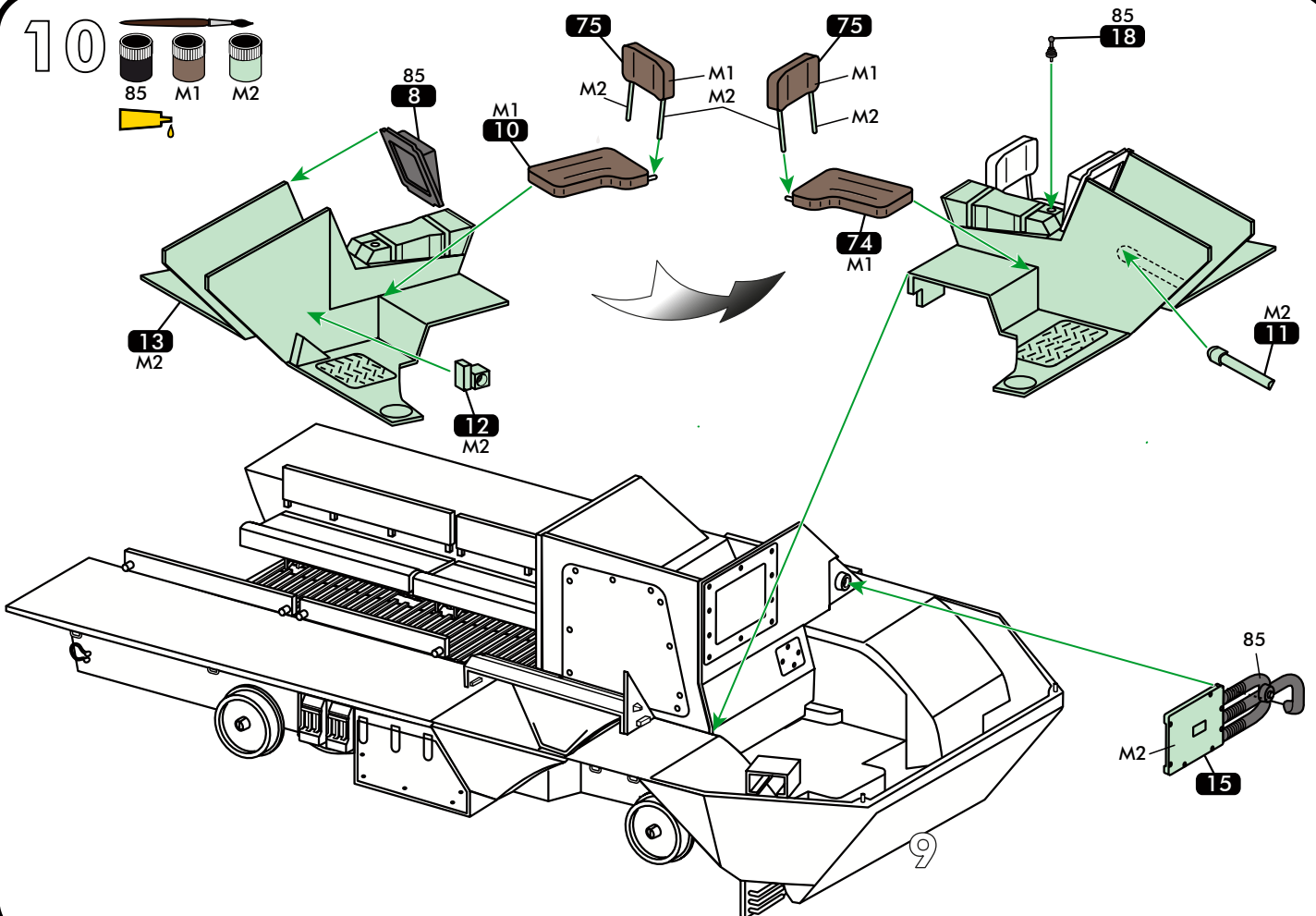
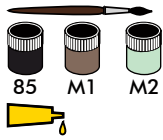




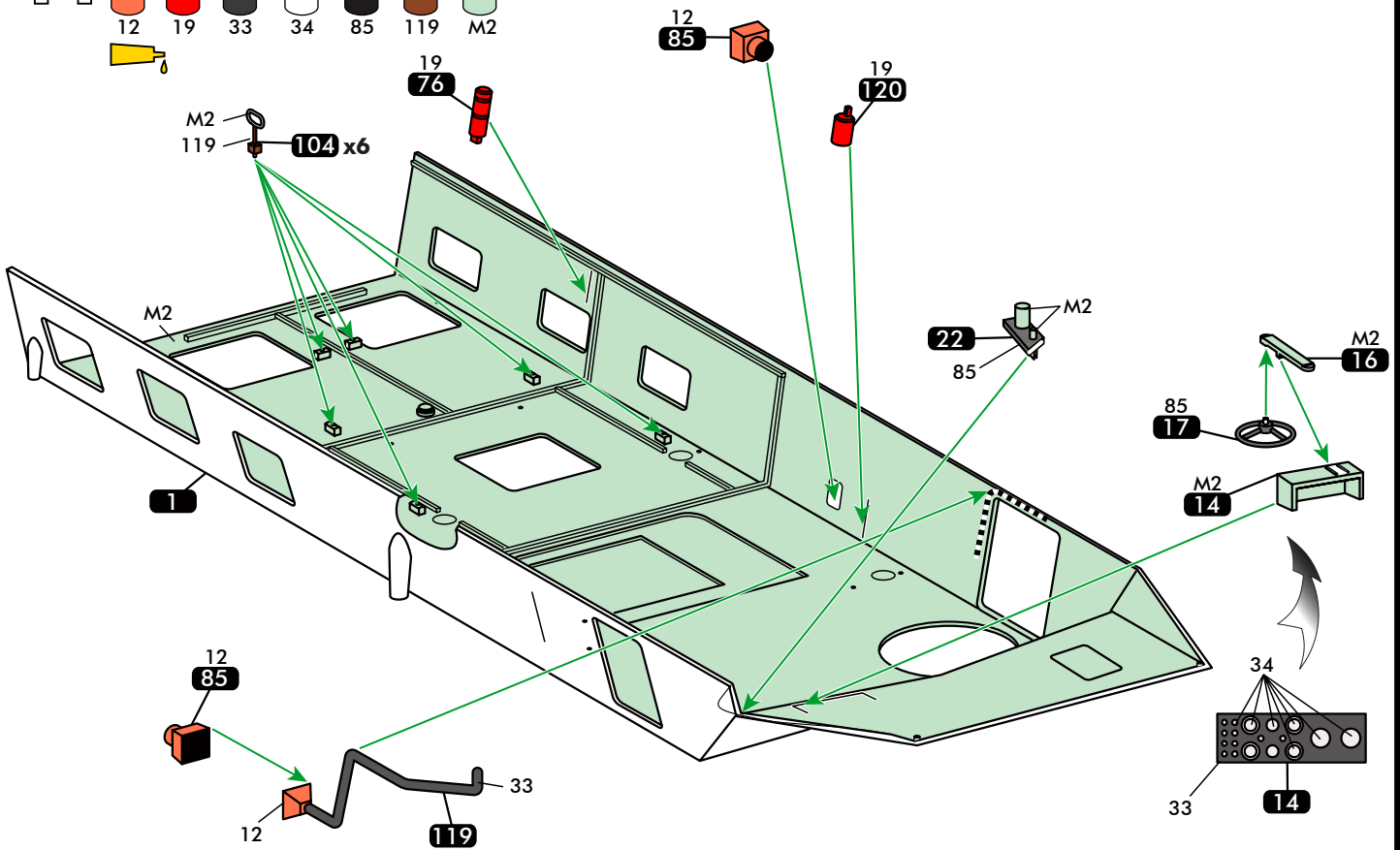
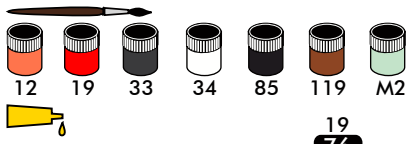
9



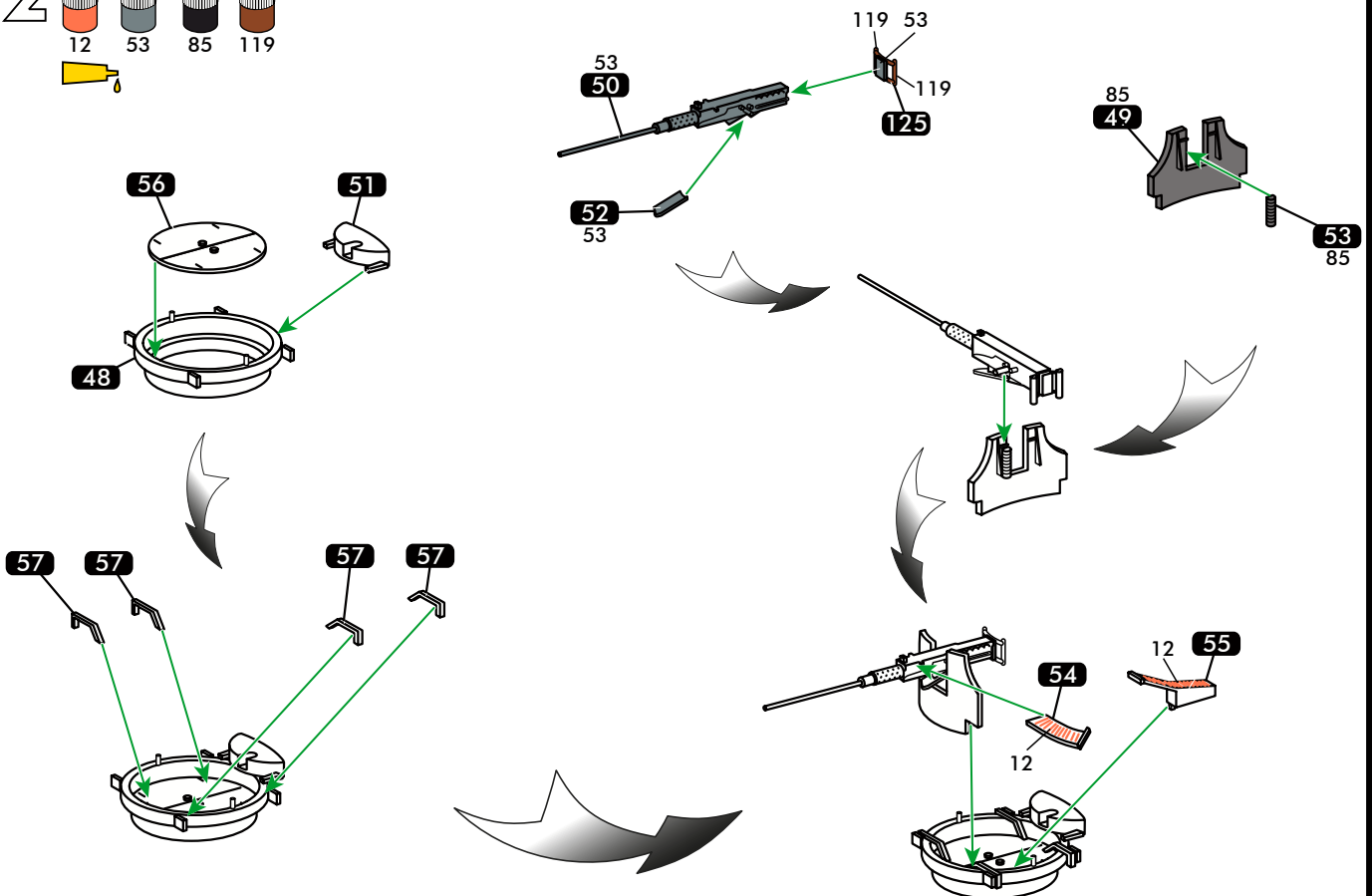
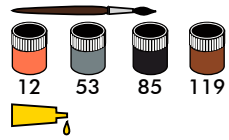
10



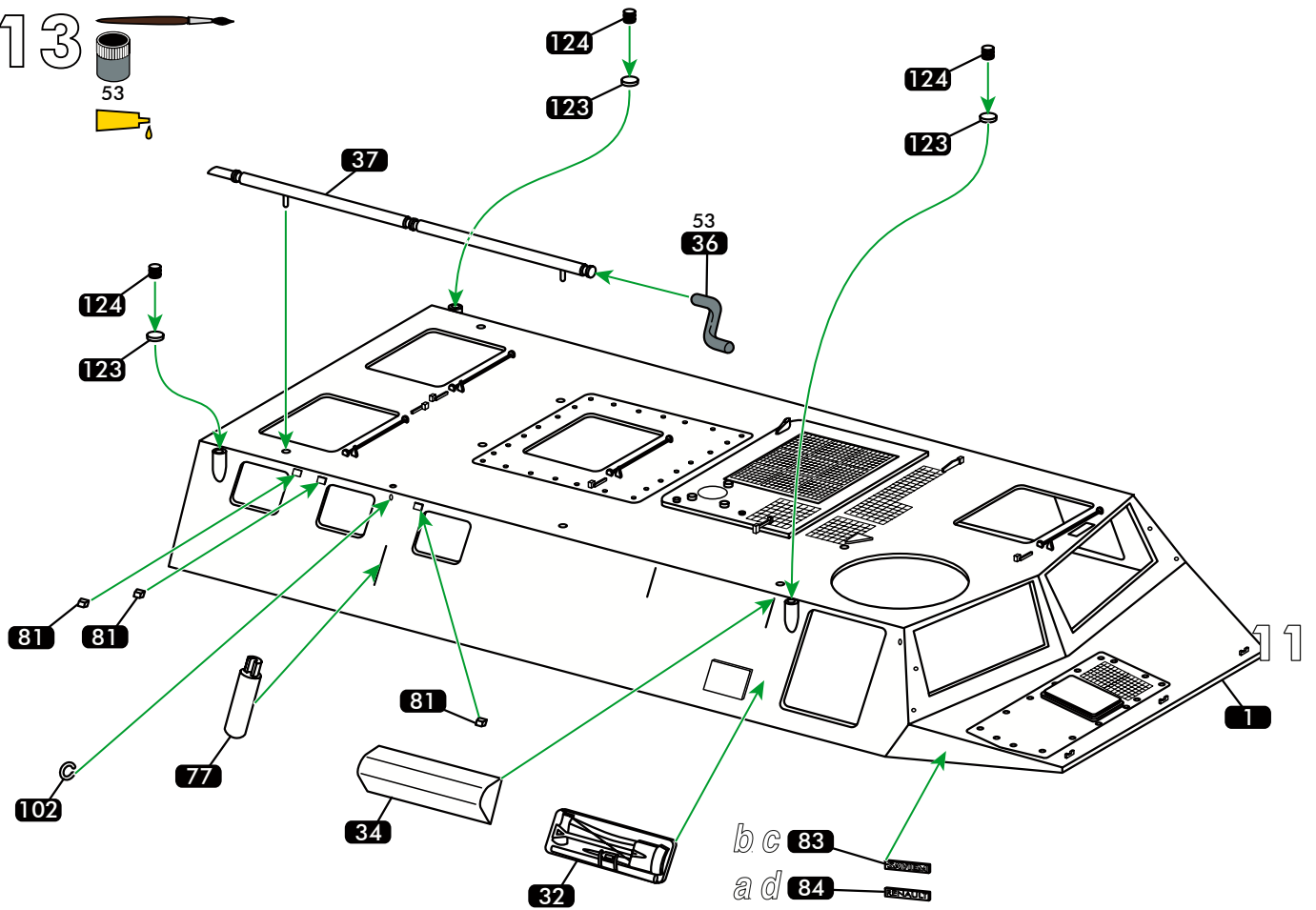
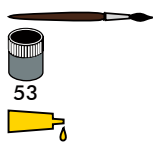
11



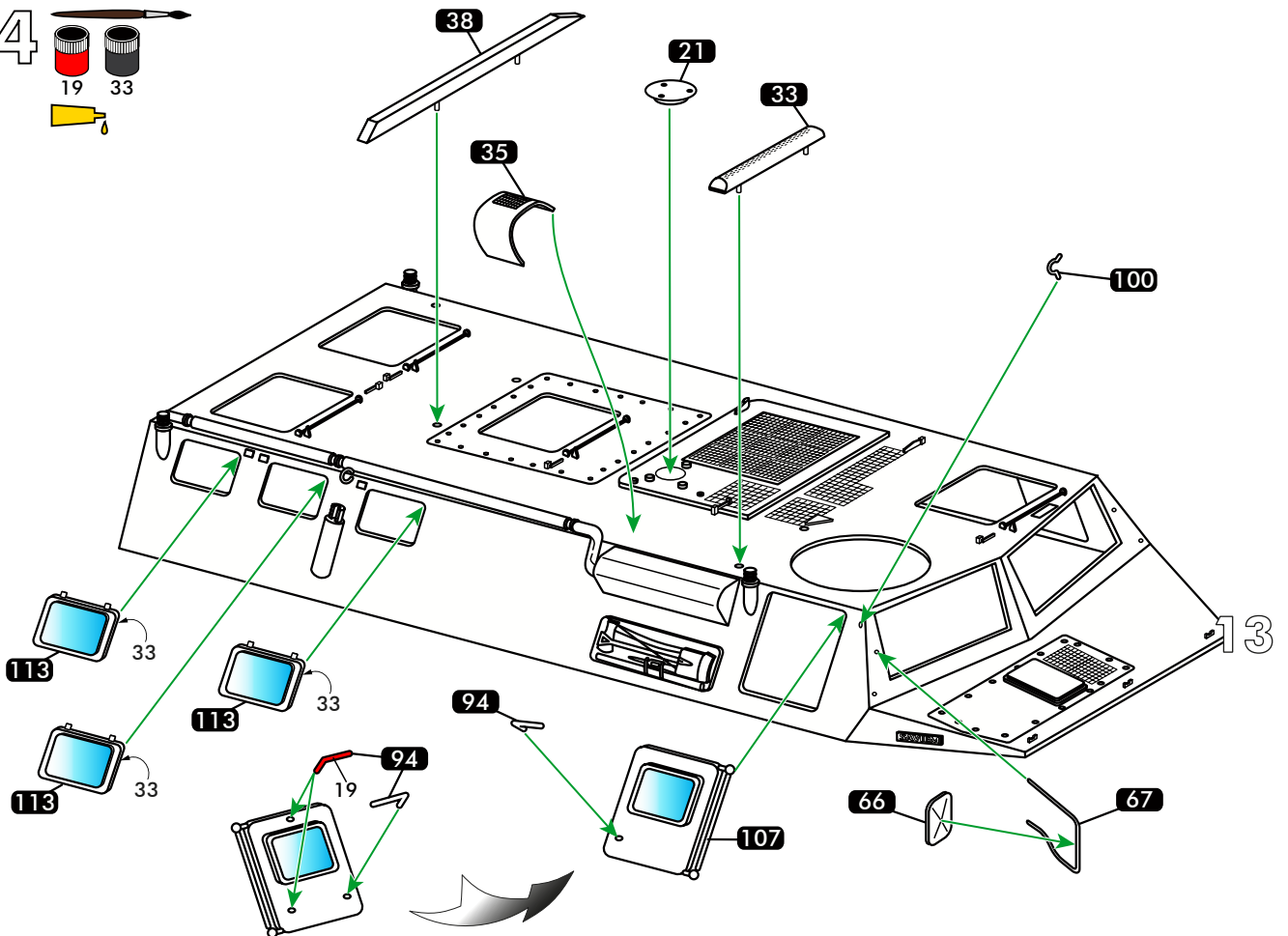
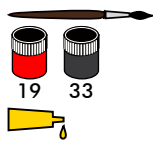
12



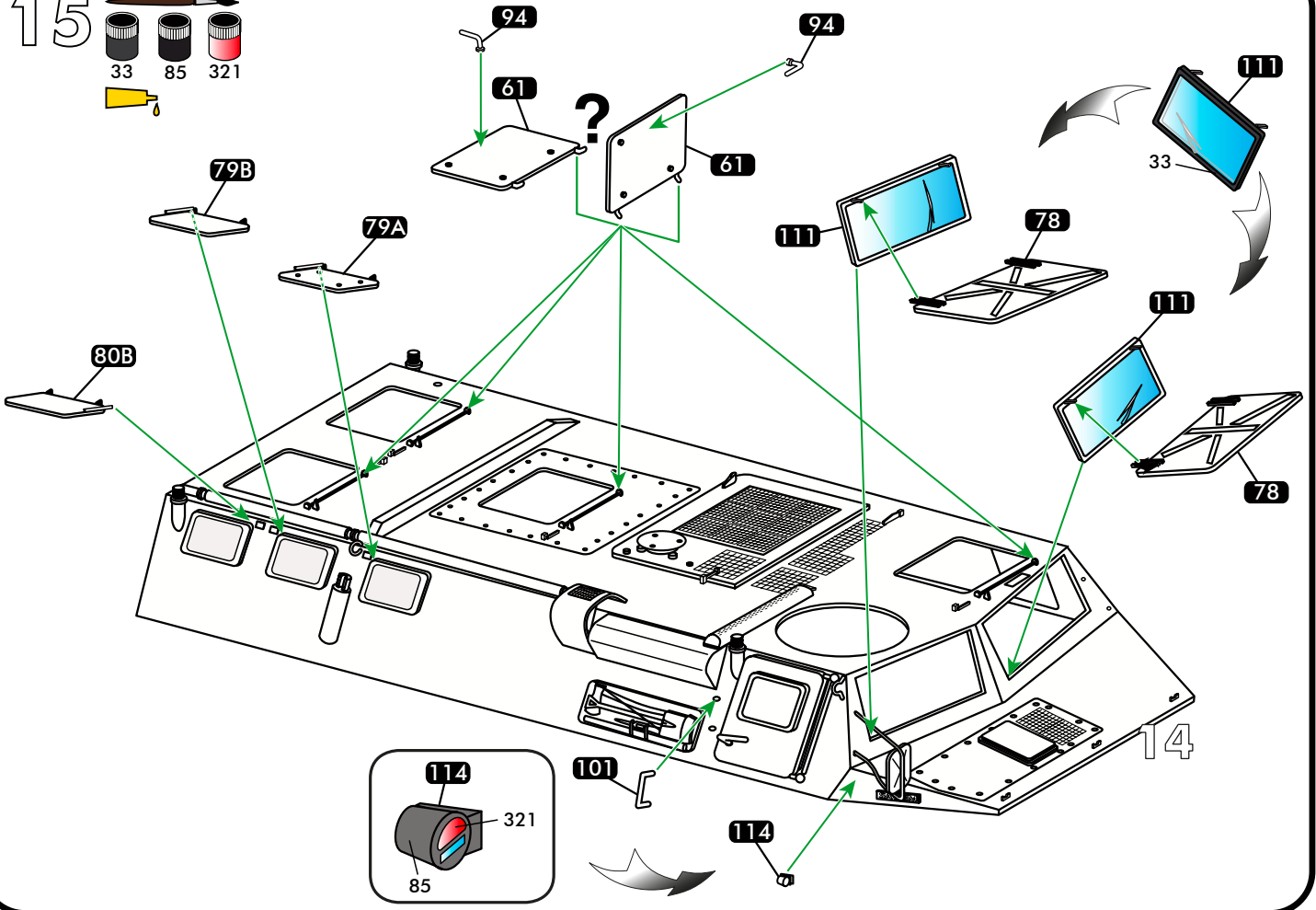
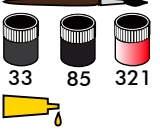
# 13



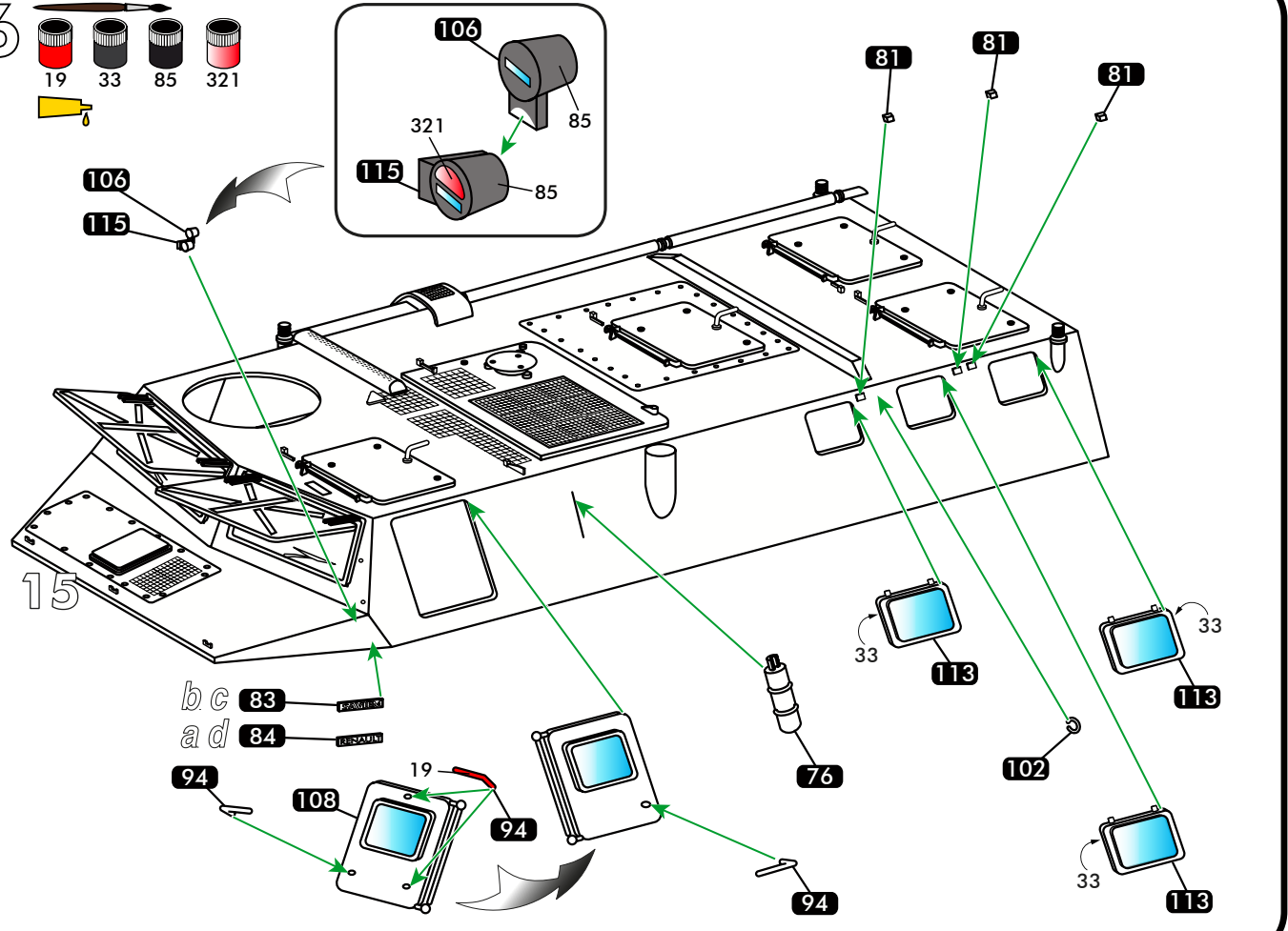
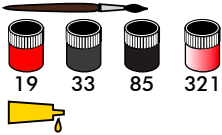
# 14



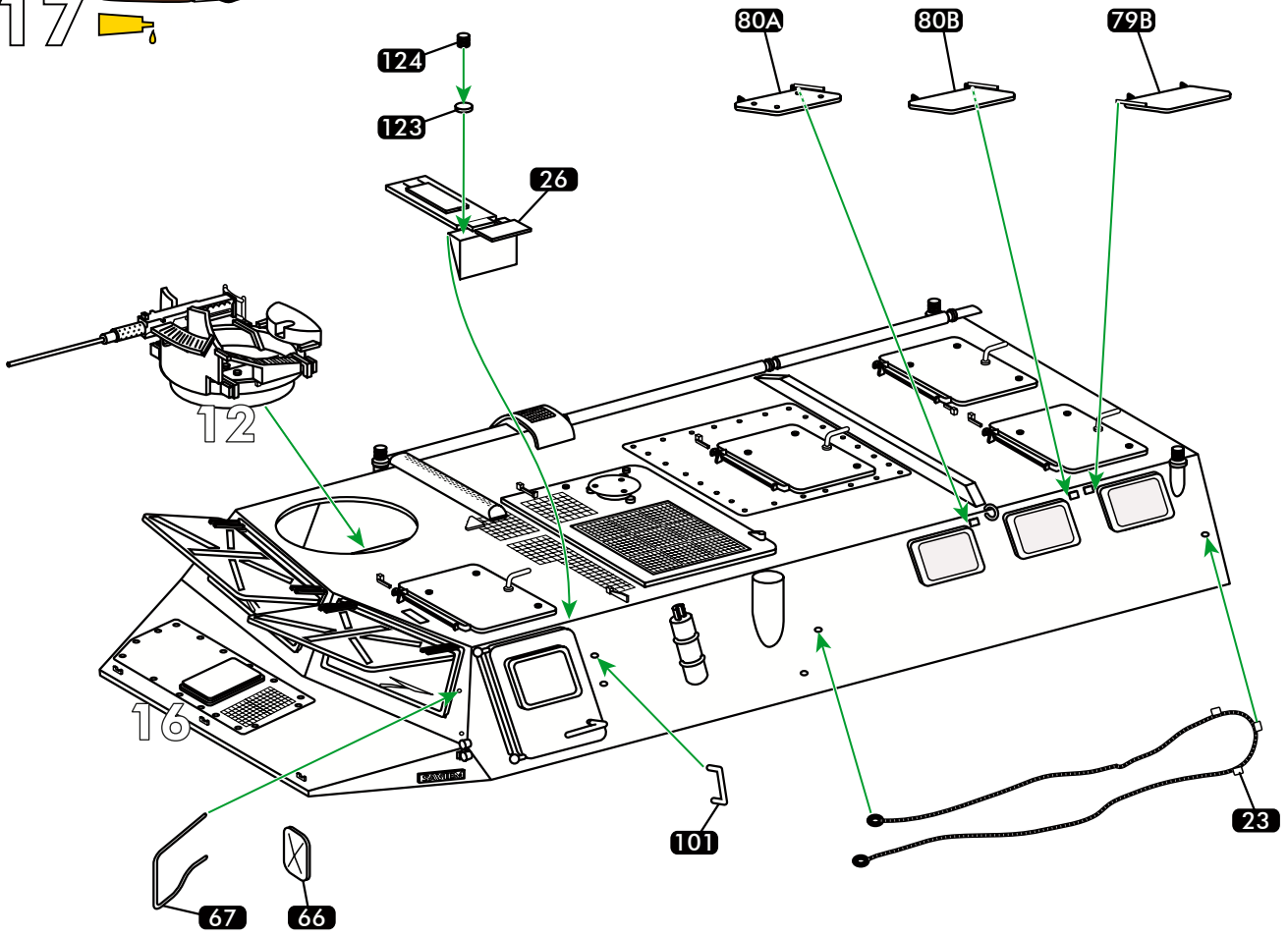
15



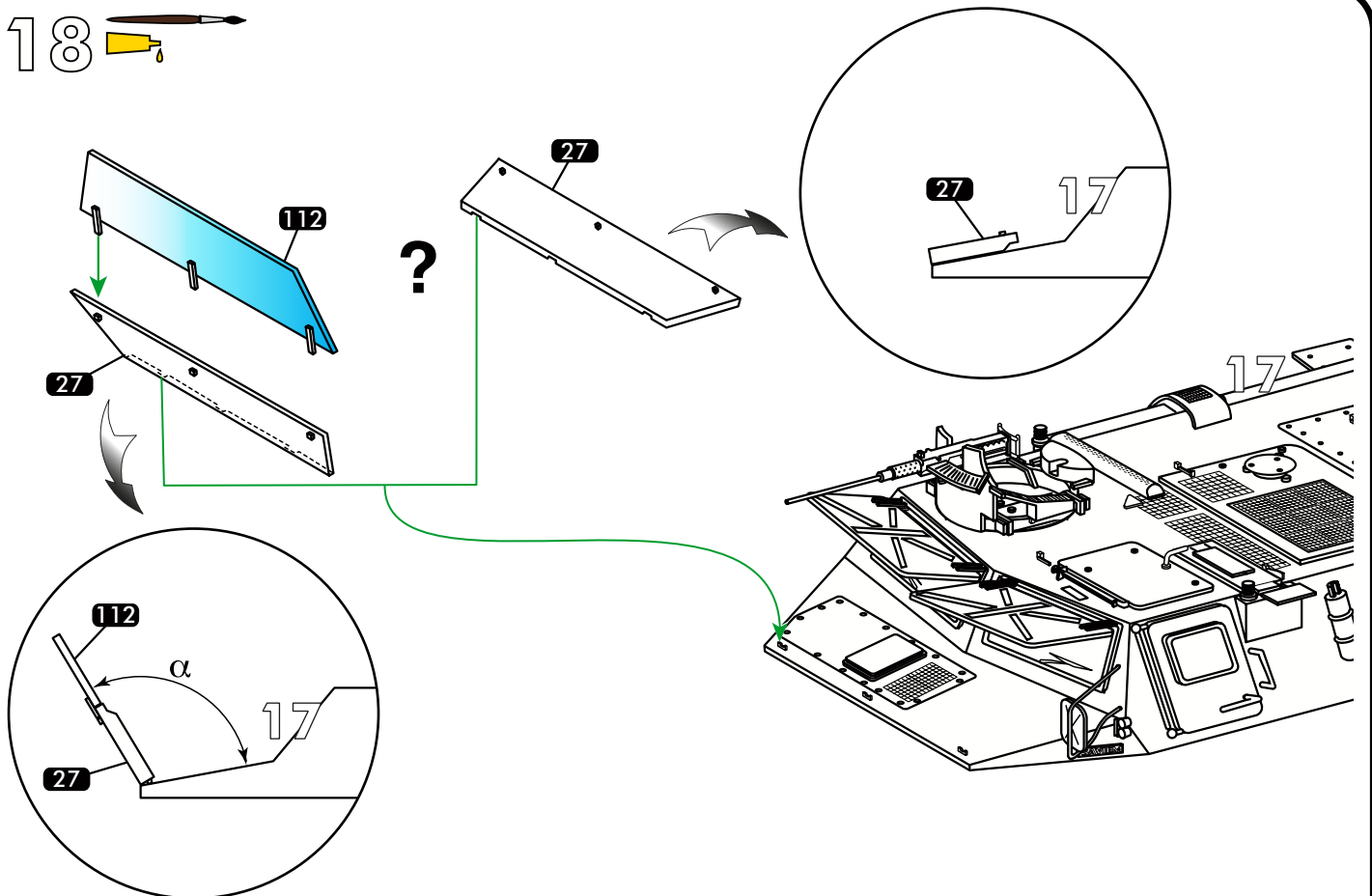
16



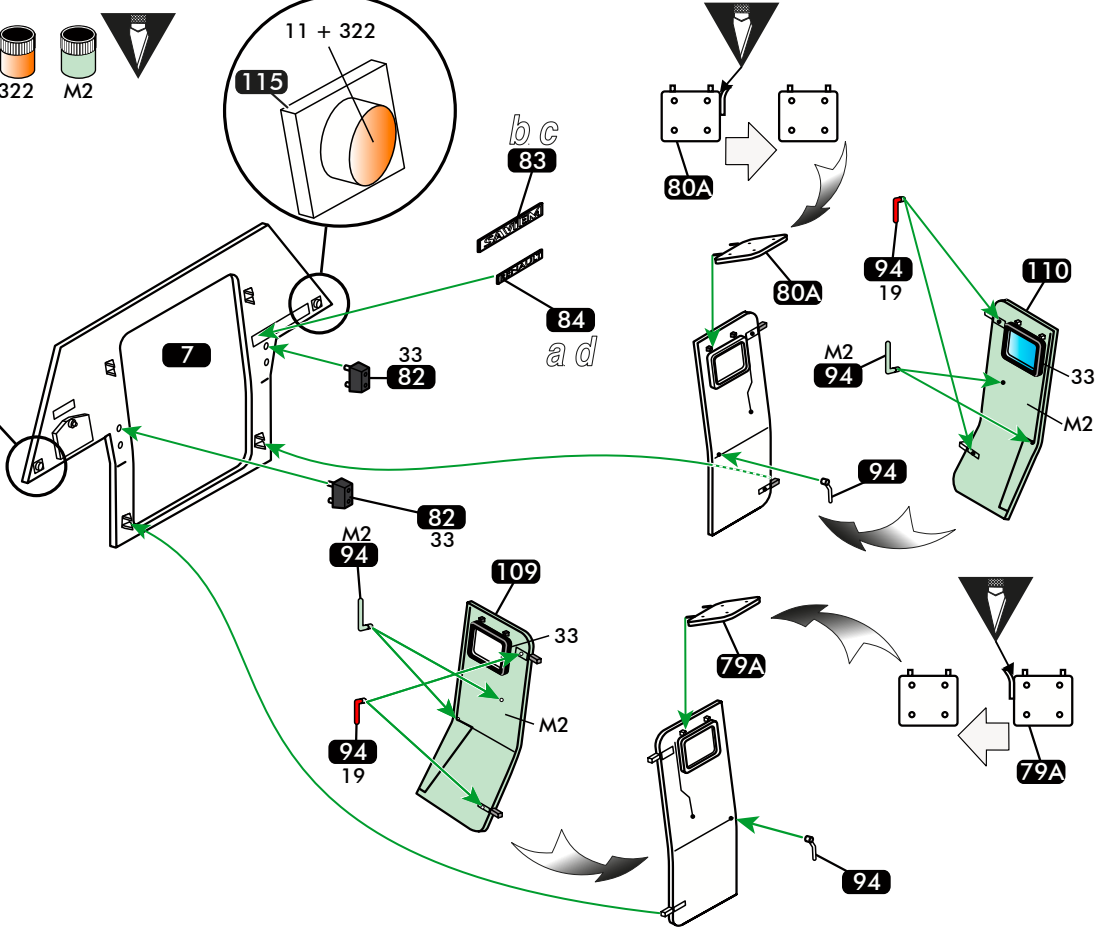
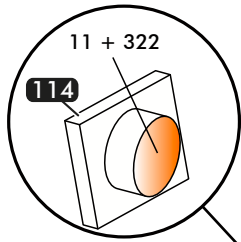
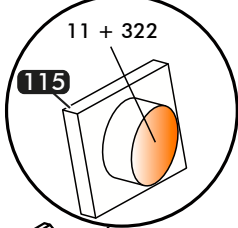
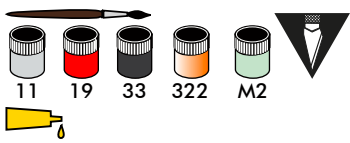
17



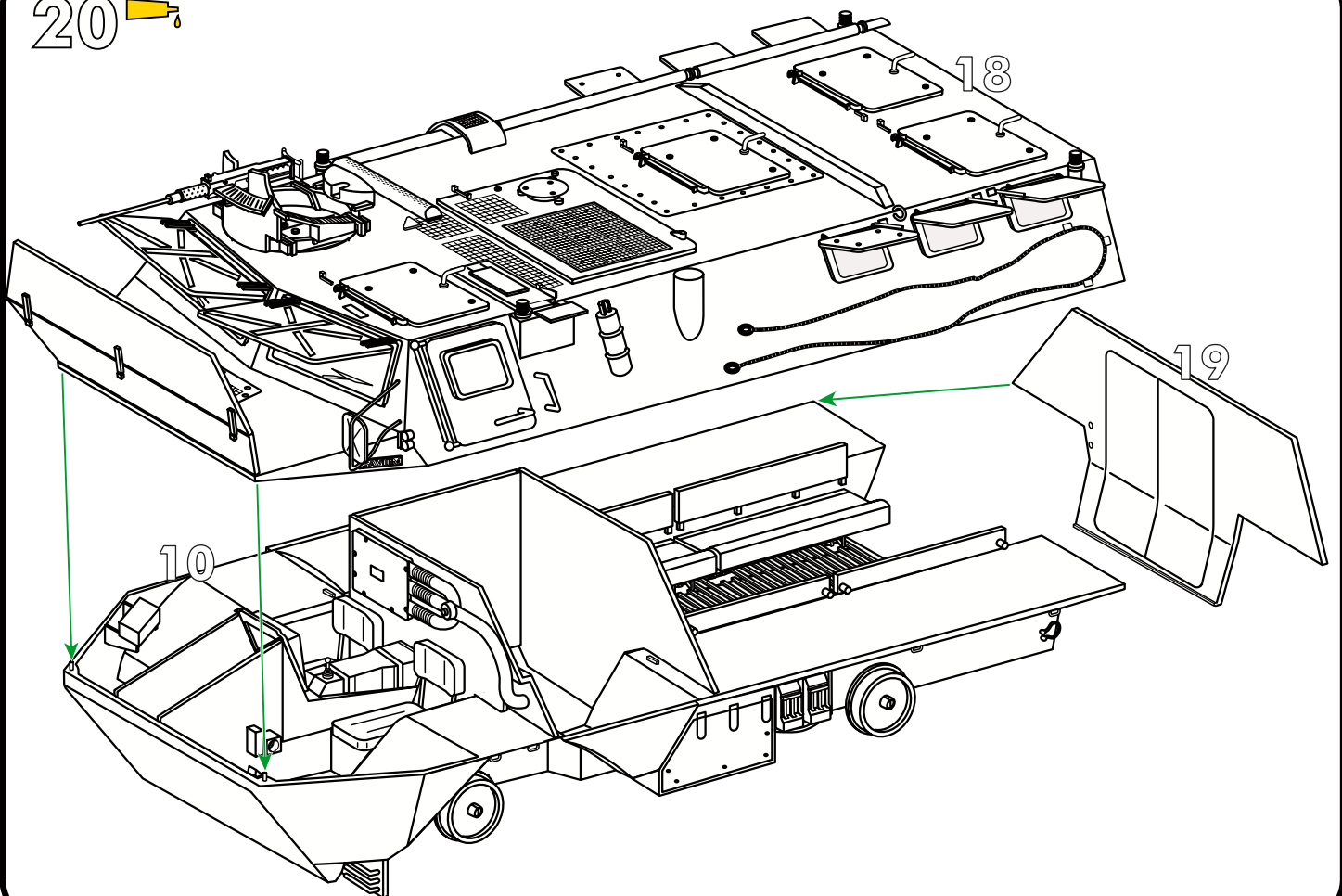
18



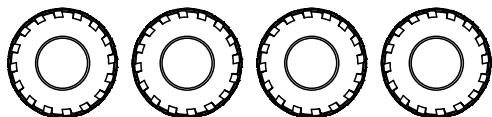
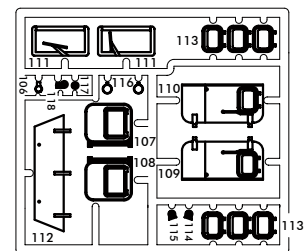
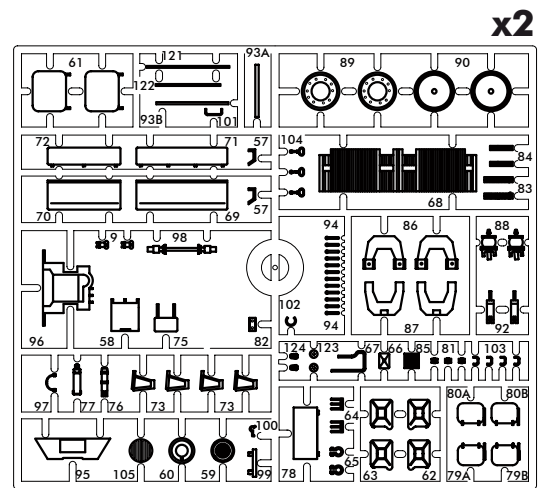
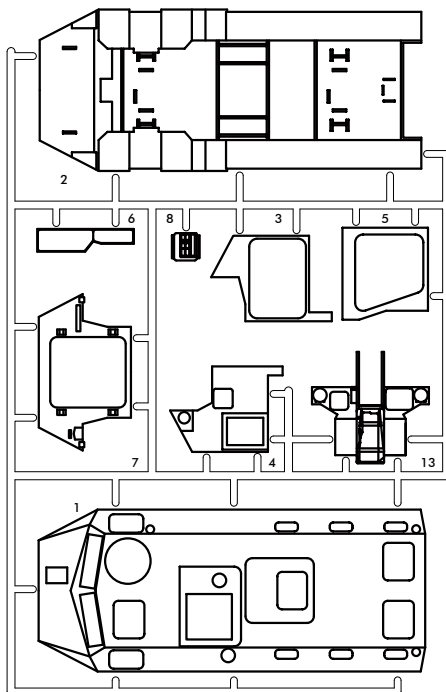
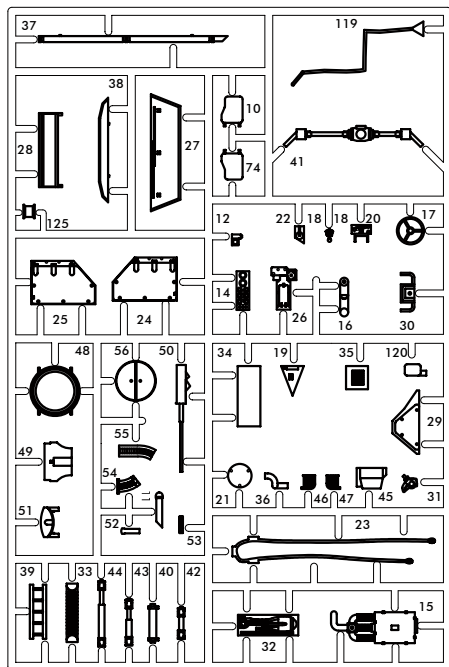
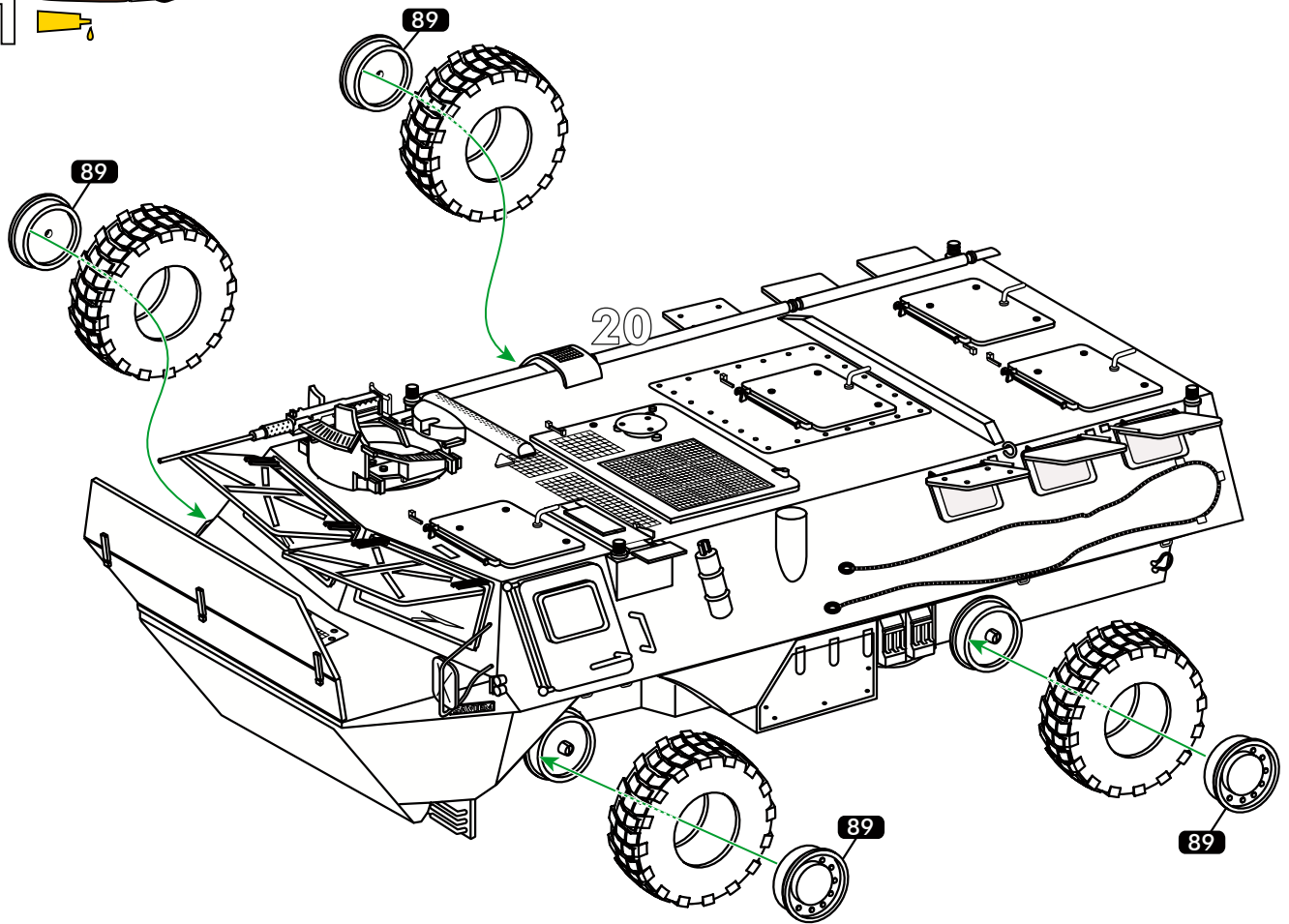
19

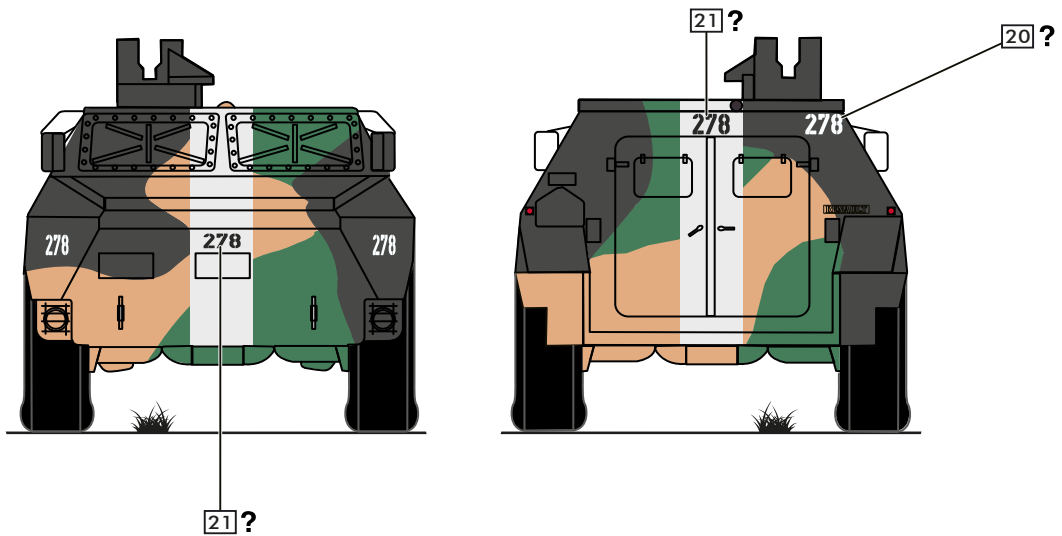
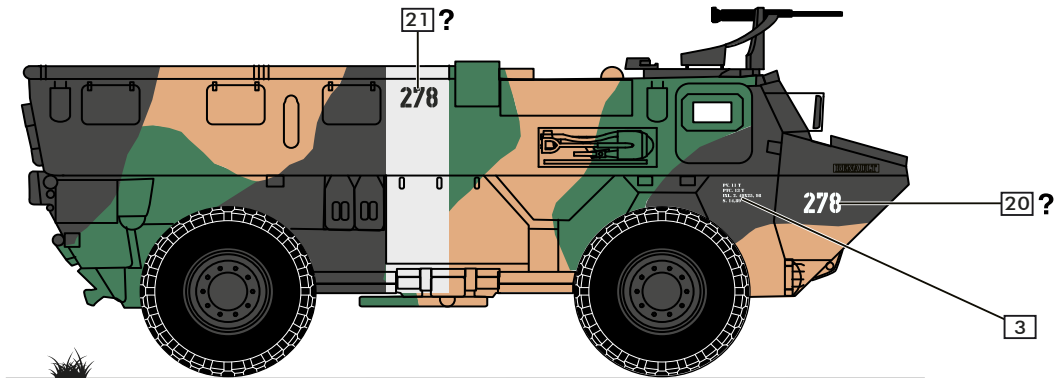
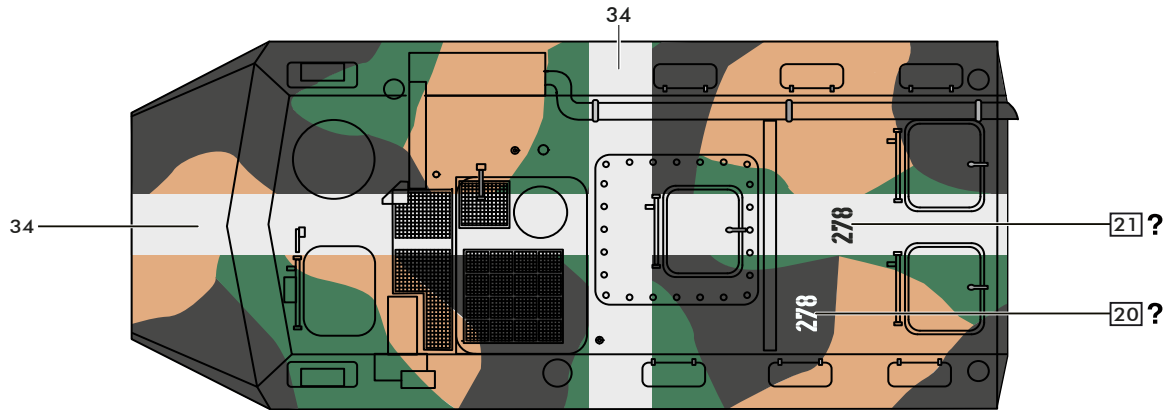
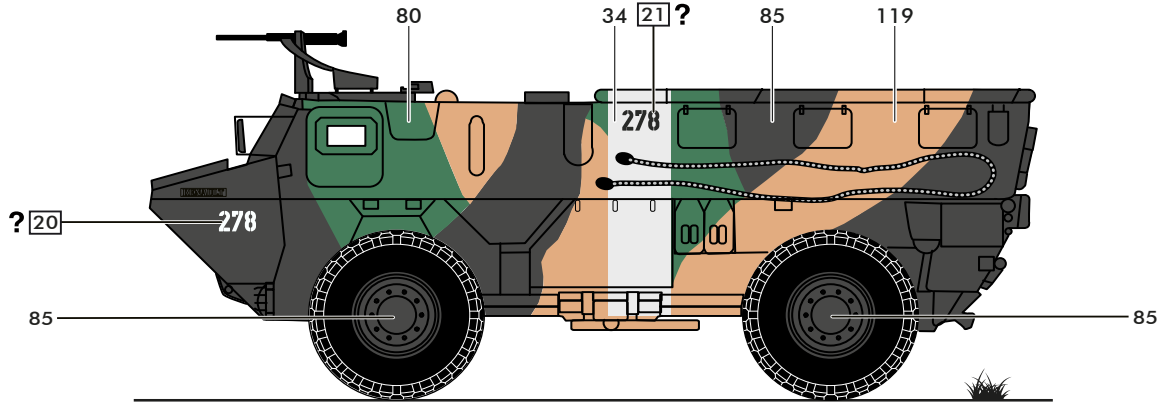
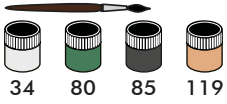


20



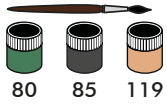
21





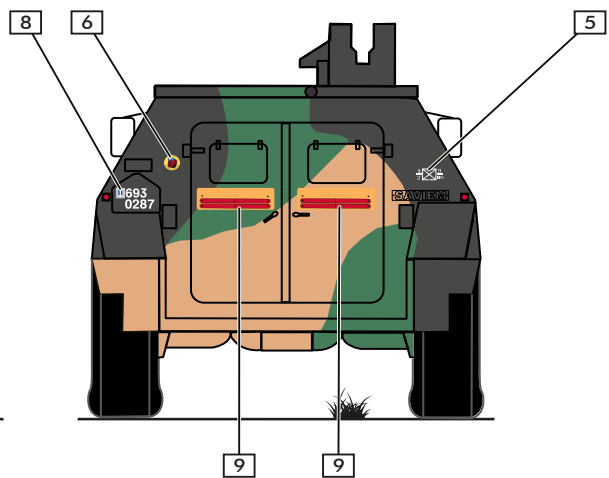
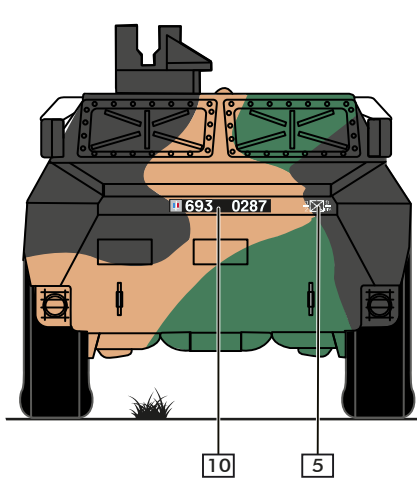
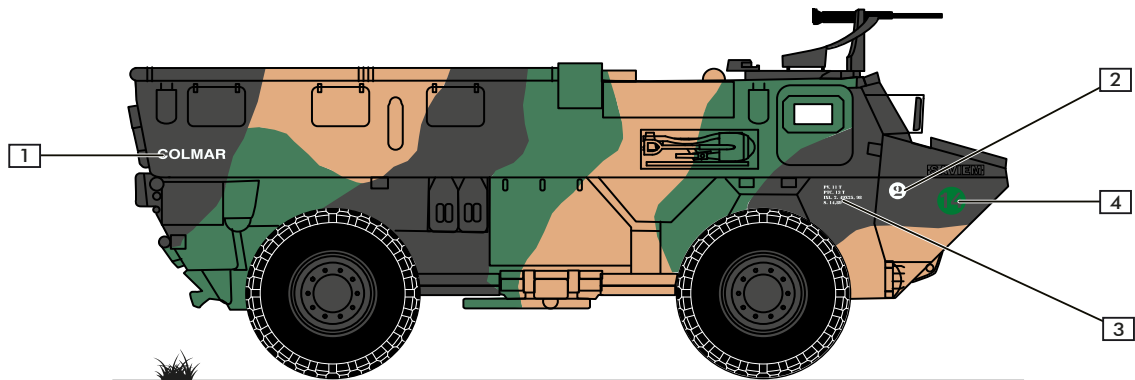
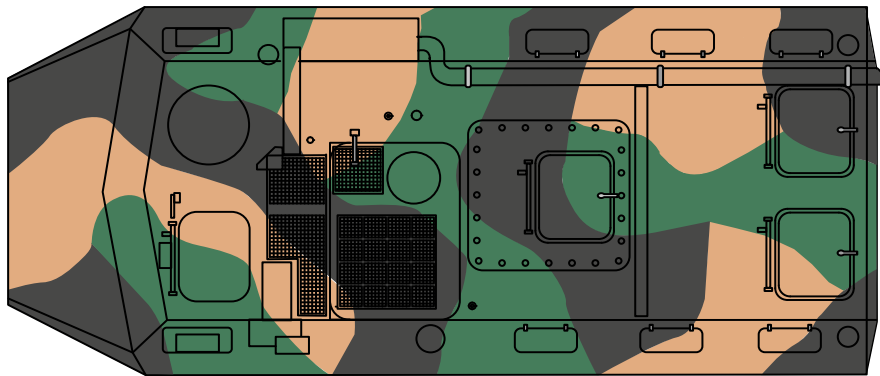
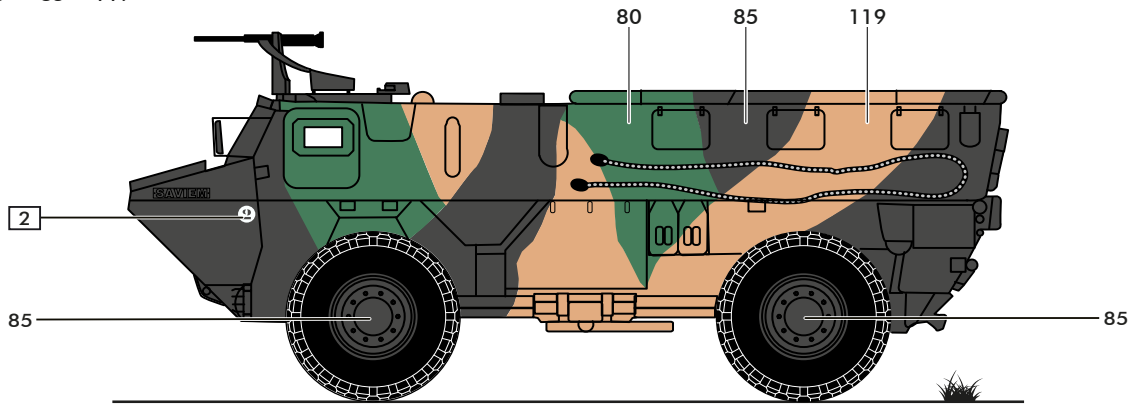


22



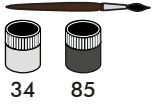
France: 3ème Compagnie, 2ème RIMA,  
9ème Division d'Infanterie de Marine, Garnison d'Auvours, 1998

b



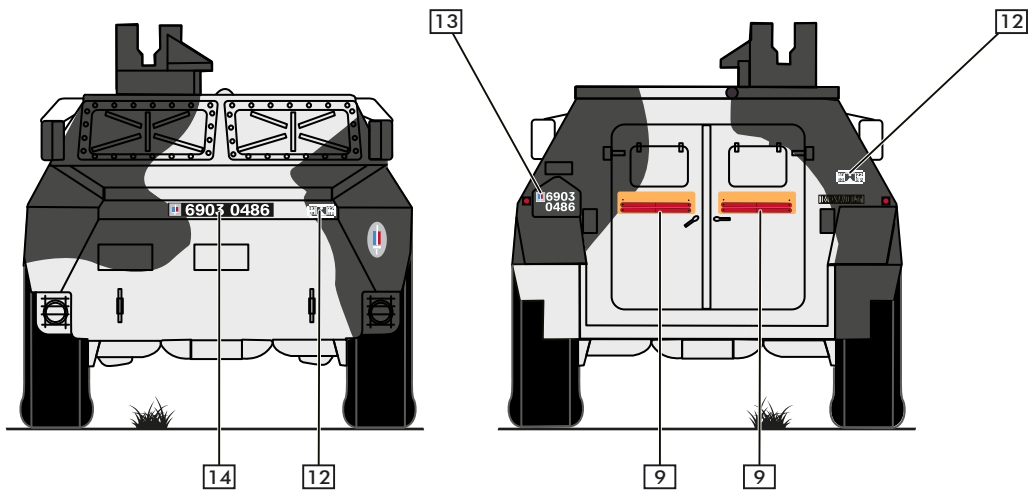
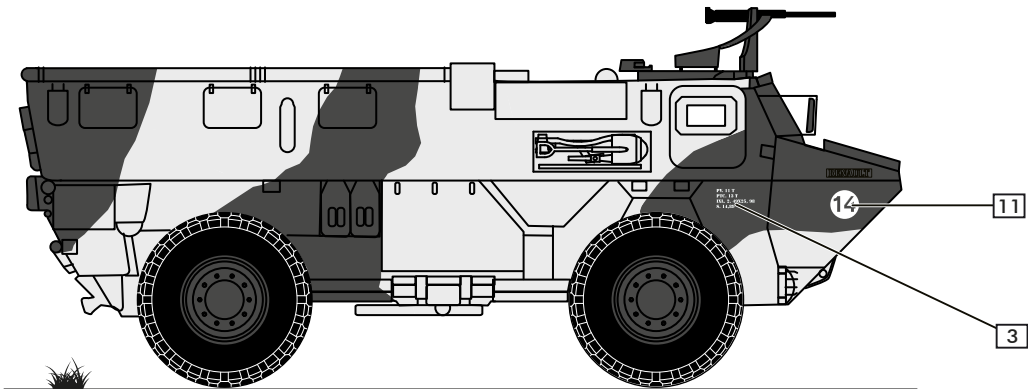
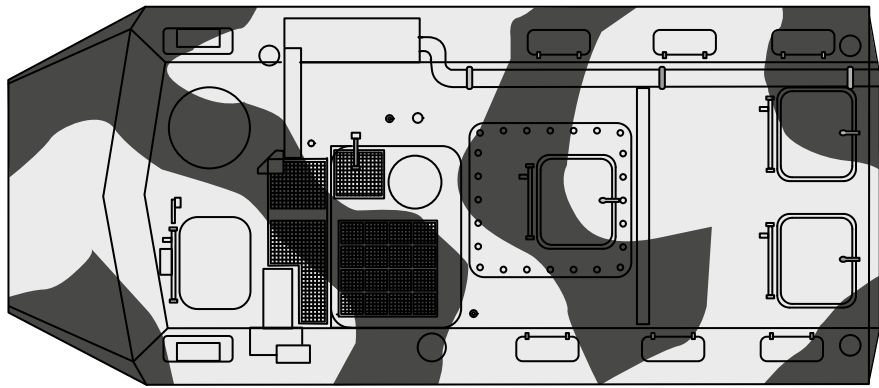
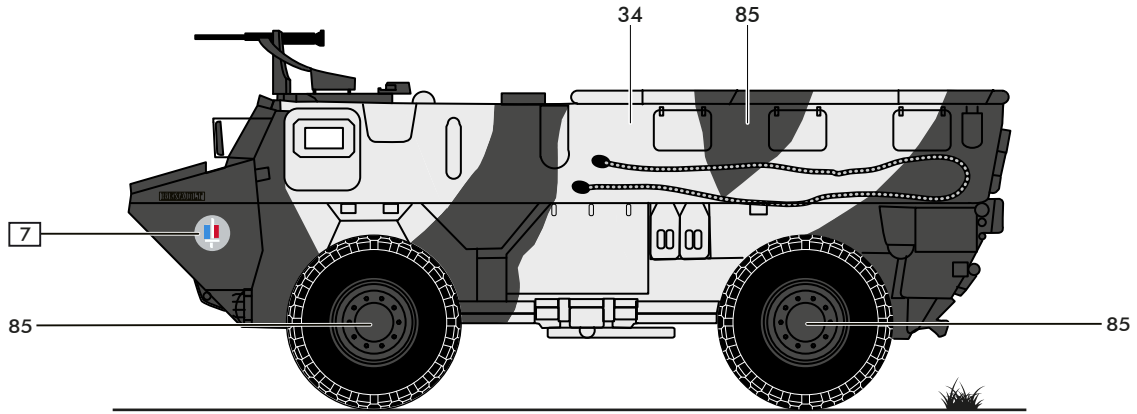
France: 3rd Company, 2nd Marine Infantry Regiment, 9th Marine Infantry Brigade,  
Garrison of Auvours, 1998

22



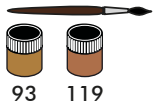
France: 93° RAM, 27° Division d'Infanterie de Montagne,  
"Quartier Reyniès", Varcès, 1998

C



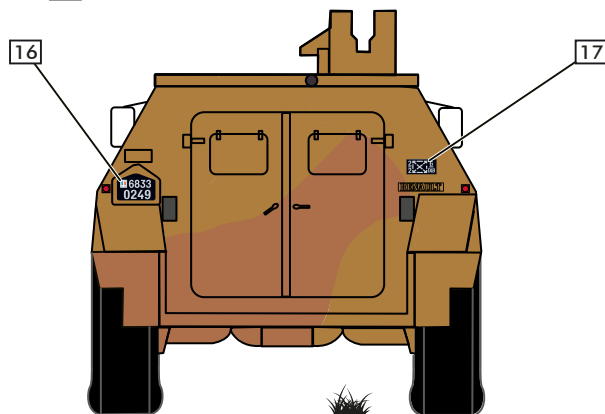
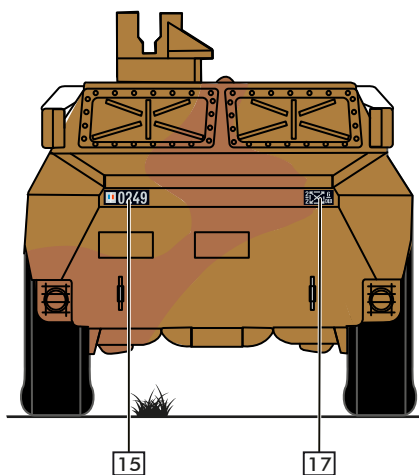
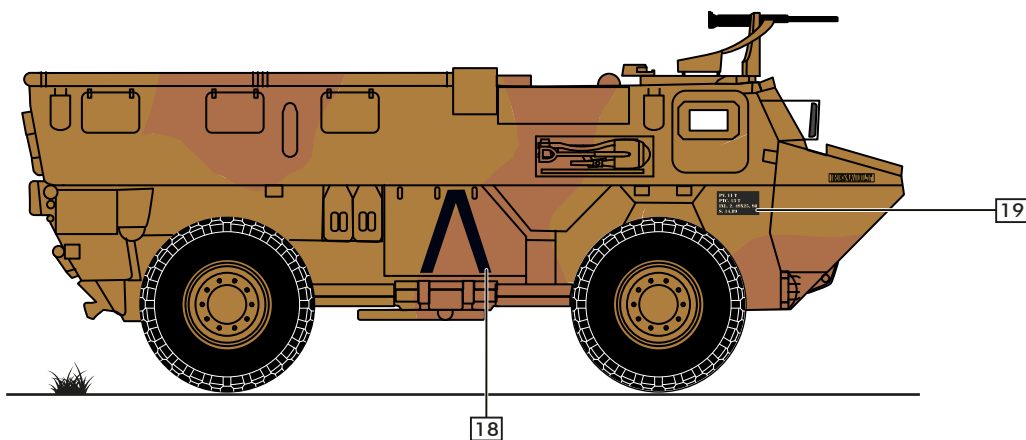
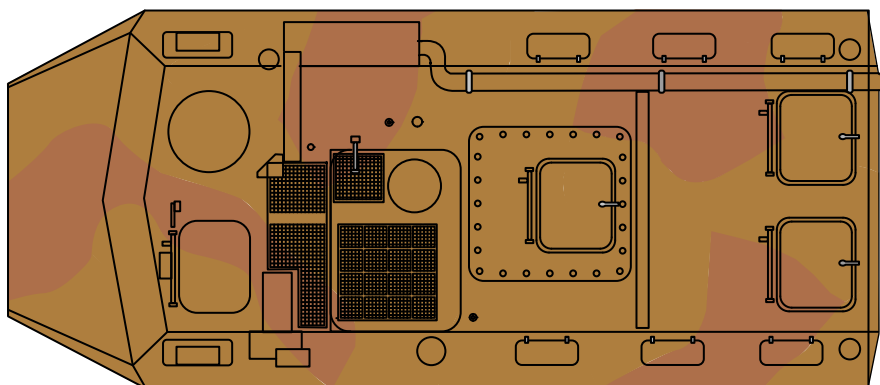
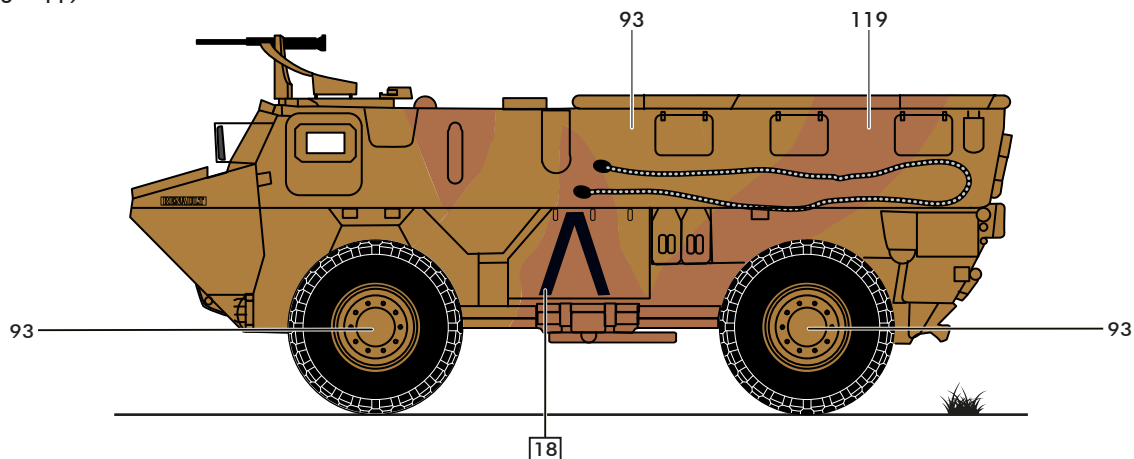
France : 93rd Mountain Artillery Regiment, 27th Mountain Infantry Brigade,  
"Quartier Reyniès", Varcès, 1998

22



France: 2ème Compagnie, 2ème R.E.I., Division Daguet,  
Yanbu, Arabie Saoudite, 26 Mars 1991

d



France: 2nd Company, 2nd Foreign Infantry Regiment, Division Daguet,  
Yanbu, Saudi Arabia, March 26, 1991

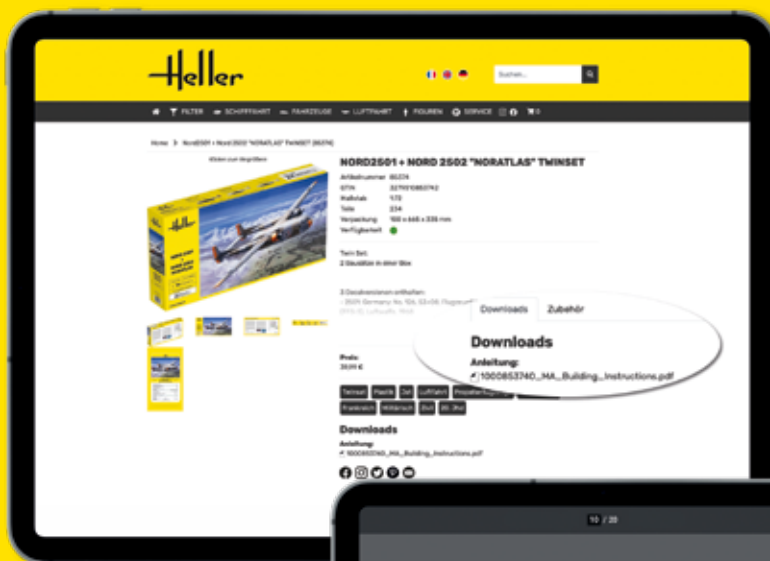
# VISITEZ-NOUS EN LIGNE !

VISIT US DIGITALLY!  
BESUCHEN SIE UNS DIGITAL!

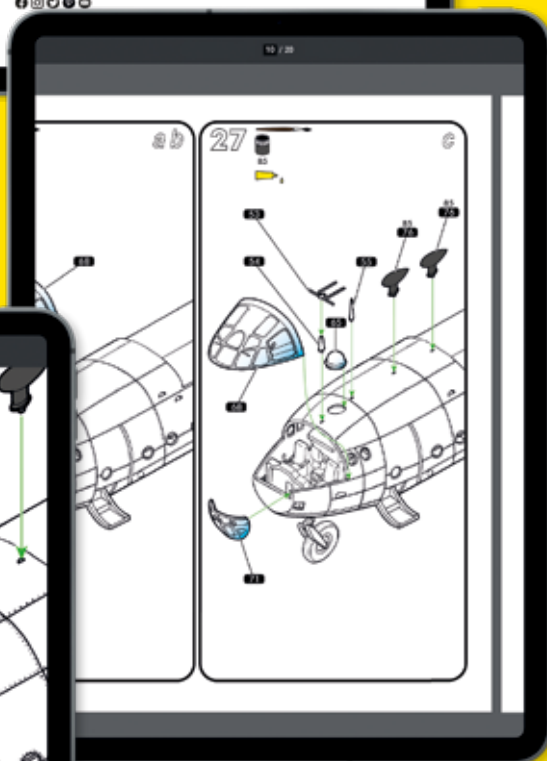
 [www.heller.fr](http://www.heller.fr)

 [instagram.com/heller.fr](https://www.instagram.com/heller.fr)

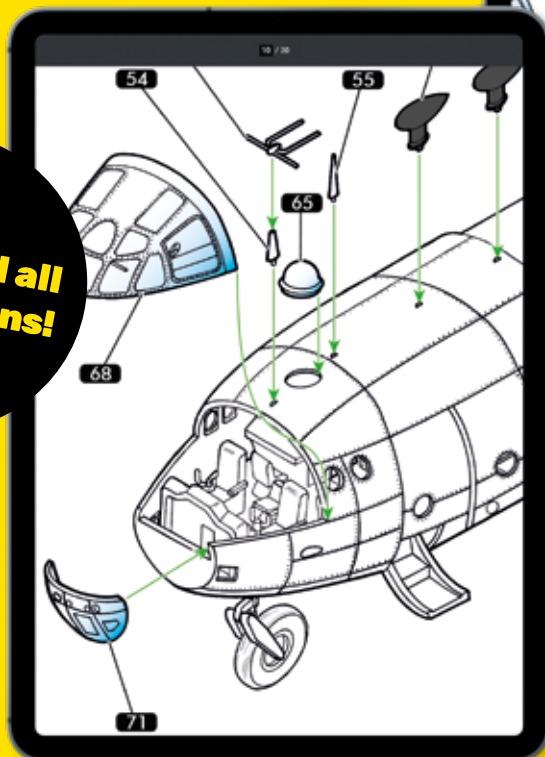
 [facebook.com/heller.fr](https://www.facebook.com/heller.fr)



Choisissez l'article désiré et téléchargez la notice de montage.  
Choose your desired article and download the instructions.  
Wählen Sie den gewünschten Artikel und laden Sie die Anleitung herunter.



**Download all  
instructions!**



Grossissement des instructions pour  
une vue détaillée.

Enlarge the instructions for a more  
detailed view.

Vergrößern Sie die Anleitung für eine  
detailliertere Ansicht.

**Service consommateurs**  
Pour toute demande de SAV, connectez-vous  
sur notre site [www.heller.fr](http://www.heller.fr).

**Customer Service**  
For after-sales service requests,  
please contact us through our website  
[www.heller.fr](http://www.heller.fr).

**Endverbraucherservice**  
Bitte besuchen Sie uns auf [www.heller.fr](http://www.heller.fr)  
für alle Ersatzteilanfragen.

**Heller Hobby GmbH**  
Erlenbacher Str. 3 • 42477 Radevormwald • GERMANY  
☎ +49 (0) 2195-92773-0 ✉ [info@heller.fr](mailto:info@heller.fr)