

SAAB A/S 32 LANSEN



80343

F

C'est dans les derniers mois de 1955 que la Flygvapnet (Forces Aériennes Suédoises) reçoit ses premiers Saab 32 LANSEN.

Mono-réacteur biplace conçu par la Svenska Aeroplan AB (SAAB) et premier avion suédois à avoir dépassé la vitesse du son, cet appareil multi-rôle a été construit à 456 exemplaires, et décliné en trois versions principales. La forme de ses ailes en flèche a été validée en les montant sur un Saab Safir.

Avion d'attaque armé de 4 canons de 20 mm le A 32A pouvait emporter des missiles antinavires RB 04 autoguidés. Un radar PS-431/A (conçu en France d'après un cahier des charges suédois) équipait 1 avion sur 4 par mesure d'économie. La première unité opérationnelle commença à être dotée en mai 1956.

Chasseur tout-temps le J 32 B, dont les livraisons commencèrent mi-1958, au moteur d'une puissance nettement supérieure, fut lui armé essentiellement de 4 canons de 30 mm et d'un radar PS-42/A.

La version S 32C de reconnaissance photo fut obtenue en remplaçant les canons du A 32A par 3 caméras, et en installant un radar PS-43/A plus puissant. Les J 32B furent progressivement retirés des unités de combat pendant la première moitié des années 1970. Quelques exemplaires furent alors modifiés en J 32D remorqueurs de cibles pour l'entraînement au tir. D'autres J 32B furent transformés en J 32E de guerre électronique, le radar de tir remplacé par un brouilleur.

Les A 32A et S 32C furent retirés du service en 1978, tandis que les J 32D et J 32E restèrent en service jusqu'en 1997.

Aucun LANSEN n'a été exporté.

CARACTERISTIQUES

Envergure : 13 m
Longueur : 14,94 m
Hauteur : 4,65 m

Motorisation:

Moteur: 2 versions sous licence du Rolls-Royce Avon 100

A 32A: 1 turboréacteur RM5A (3460 kgp / 4700 kgp avec PC)

J 32B et S 32C: 1 turboréacteur RM6A (4880 kgp / 6500 kgp avec PC)

Masse à vide : 7 500 kg
Carburant : 2 800 kg
Masse maximale : 13 500 kg
Vitesse maximale : 1 125 km/h (Mach 0,91)
Plafond maximum : 14 000 m
Rayon d'action : 925 km

Armement:

Interne : 4 canons de 20 mm (A 32A) 4 canons de 30 mm (J 32B)
Externe : 2 000 kg de charge par 12 points d'emport

GB

It was just as the year 1955 was drawing to a close that the Flygvapnet (Swedish Air Force) received its first Saab 32 Lansens. The single-engine, two-seater Lansens was designed by Svenska Aeroplan AB (Saab) and was the first Swedish plane to fly faster

than sound. 456 of this versatile aircraft were produced, and were available in three main versions. The shape of its swept wings was put to the test by fitting them to a Saab Safir.

A fighter jet armed with four 20 mm cannons, the A 32A was capable of carrying self-guided RB 04 anti-ship missiles. A PS-431/A radar (designed in France to Swedish specifications) was equipped to 1 in every 4 aeroplanes as a money-saving measure. The first operational unit was fitted with these in May 1956.

An all-weather fighter with a vastly more powerful engine, the J 32 B, which started to be shipped in mid-1958, was armed with four 30 mm cannons and a PS-42/A radar.

The S 32 C photo reconnaissance version was obtained by replacing the A 32A cannons with 3 cameras and installing a more powerful PS-43/A radar.

The J 32Bs were gradually retired from combat fleets in the early 1970s. Several vessels were then modified to create the J 32Ds, target towers for shooting practice. Other J 32Bs were converted into J 32Es for electronic warfare, the firing radar replaced with a scrambler.

The A 32A and S 32C aeroplanes were retired from service in 1978, whilst the J 32Ds and J 32Es remained operational until 1997.

No Lansens were ever exported.

FEATURES

Wingspan : 13 m
Length : 14.94 m
Height : 4.65 m

Engine:

Engine: 2 licensed versions of the Rolls Royce Avon 100

A 32A: 1 single RM5A engine (3460 kgf / 4700 kgf with afterburners)

J 32B and S 32C: 1 single RM6A engine (4880 kgf / 6500 kgf with

afterburners)
Empty weight : 7,500 kg
Fuel : 2,800 kg
Maximum mass : 13,500 kg
Maximum speed : 1,125 km/h (Mach 0.91)
Service ceiling : 14,000 m
Range : 925 km

Armament:

Internal : 4x 20 mm cannons (A 32A) or 4x 30 mm cannons (J 32B)
External : 2000 kg load across 12 hardpoints

D

In den letzten Monaten des Jahres 1955 erhielt Flygvapnet (Schwedische Luftwaffe) seine erste Saab 32 LANSEN.

Dieses einstrahlige und zweisitzige Flugzeug von Svenska Aeroplan AB (SAAB) war das erste schwedische Flugzeug, das die

Schallmauer durchbrach. Es wurden 456 Stück in drei Hauptversionen produziert. Die Form seiner Flügel in Pfeilform fand durch die Montage auf einem Saab Safir Bestätigung.

Als Kampfflugzeug mit 4 Kanonen von 20 mm bewaffnet konnte die A 32A selbstgesteuerte Anti-Schiff-Raketen vom Typ RB 04 mitführen. Aufgrund von Sparmaßnahmen wurde nur 1 von 4 Flugzeugen mit einem PS-431/A-Radar (in Frankreich nach schwedischen Vorgaben entwickelt) ausgerüstet. Die erste operative Einheit wurde im Mai 1956 in Betrieb genommen.

Als Allwetterjäger war der J 32B, dessen Auslieferung Mitte 1958 begann, mit einem Motor mit viel höherer Leistung, im wesentlichen mit 4 Kanonen von 30 mm und einem Radar PS-42/A bewaffnet.

Die Aufklärerversion S 32C führte anstelle der Waffen der A 32A 3 Kameras und einen leistungsfähigeren PS-43/A-Radars mit.

Die J 32B wurden in der ersten Hälfte der 70er Jahre schrittweise aus den Kampfverbänden abgezogen. Einige Exemplare wurden dann in Zielschlepper J 32D für Schießübungen umgebaut. Andere J 32B wurden in J 32E für die elektronischen Kriegsführung umgebaut, der Feuerleitradar wurde durch einen Störsender ersetzt.

Die A 32A und S 32C wurden 1978 außer Dienst gestellt, während die J 32D und J 32E bis 1997 in Betrieb blieben.

Es wurden keine LANSEN exportiert.

TECHNISCHE DATEN

Spannweite : 13 m
Länge : 14,94 m
Höhe : 4,65 m

Motorisierung:

Motor: 2 Versionen unter Lizenz des Rolls-Royce Avon 100

A 32A: 1 Turbojet-Triebwerk RM5A (3460 kgp / 4700 kgp mit PC)

J 32B und S 32C: 1 Turbojet-Triebwerk RM6A (4880 kgp / 6500 kgp mit PC)

Leergewicht : 7500 kg
Treibstoff : 2800 kg
Maximale Masse : 13 500 kg
Max. Geschwindigkeit: 1 125 km/h (Mach 0,91)
Dienstgipfelhöhe : 14 000 m
Aktionsradius : 925 km

Bewaffnung:

Intern : 4 Kanonen von 20 mm (A 32A) 4 Kanonen von 30 mm (J 32B)
Extern : 2.000 kg Last pro 12 Laststationen

RU

В последние месяцы 1955 года Flygvapnet (шведские ВВС) получил свой первый Saab 32 LANSEN.

Двухместный одномоторный самолет, разработанный компанией Svenska Aeroplan AB (SAAB), стал первым шведским самолетом, который превысил скорость звука, этот многоцелевой самолет был изотоплен в количестве 456 штук и в трех основных версиях. Стреловидная форма крыльев была испытана путем установки их на Saab Safir.

Самолет-штурмовик 32A, вооруженный четырьмя 20-миллиметровыми пушками, мог нести самонаводящиеся противокорабельные ракеты RBV 04. Радиолокатор PS-431/A (разработанный во Франции в соответствии со шведскими спецификациями) был установлен на 1 самолет из 4 по соображениям экономии. Первое оперативное подразделение начало комплектоваться в мае 1956 года.

Всезонный истребитель J 32 B, поставки которого начались в середине 1958 года, обладающий двигателем гораздо большей мощности, был вооружен в основном четырьмя 30-миллиметровыми пушками и радаром PS-42/A.

Версия с распознаванием фотографий S 32C была получена путем замены пушек A 32A на 3 камеры и установки более мощного радара PS-43/A.

J 32B постепенно были выведены из боевых единиц в первой половине 1970-х годов. Затем некоторые образцы были модифицированы в буксир мишеней J 32D для тренировки в стрельбе. Другие J 32B были преобразованы в J 32E для радиоэлектронной войны, радар стрельбы заменен станцией помех.

A 32A и S 32C были выведены из эксплуатации в 1978 году, а J 32D и J 32E оставались в строю до 1997 года.

Ни один LANSEN не был отправлен на экспорт.

ХАРАКТЕРИСТИКИ

Размах крыла : 13 м
Длина : 14,94 м
Высота : 4,65 м

Привод:

Двигатель: 2 версии по лицензии Rolls-Royce Avon 100

A 32A: 1 турбореактивный двигатель RM5A (3460 кгс / 4700 кгс с ПК)

J 32B и S 32C: 1 турбореактивный двигатель RM6A (4880 кгс / 6500 кгс с ПК)

Пустая масса : 7500 кг
Карбюратор : 2800 кг
Максимальная масса : 13 500 кг
Максимальная скорость : 1125 км/ч (число Маха 0,91)
Максимальный потолок : 14 000 м
Дальность полета : 925 км

Вооружение:

Внутри : 4 20-миллиметровые пушки (A 32A),
4 30-миллиметровые пушки (J 32B)
Снаружи : 2000 кг груза на 12 точек наружной подвески

E

Fue en los últimos meses de 1955 que Flygvapnet (Fuerza Aérea Sueca) recibió su primer Saab 32 LANSEN.

Se trata de un monorreactor biplaza diseñado por Svenska Aeroplan AB (SAAB) y el primer avión sueco que superó la velocidad del sonido. De este avión multipropósito se construyeron 456 unidades, y estaba disponible en tres versiones principales. La forma de sus alas en flecha fue validada montándolas en un Saab Safir.

Como avión de ataque armado con 4 cañones de 20 mm, el A 32A podía llevar misiles antibuque RB 04 autoguiados. Un radar PS-431/A (diseñado en Francia según especificaciones suecas) iba instalado en 1 de cada 4 aviones como medida económica. La primera unidad operativa comenzó a equiparse en mayo de 1956.

El caza J 32 B, cuyas entregas comenzaron a mediados de 1958 y con un motor de potencia mucho mayor, iba armado esencialmente de 4 cañones de 30 mm y un radar PS-42/A.

La versión S 32C de reconocimiento fotográfico se obtuvo sustituyendo los cañones del A 32A por 3 cámaras e instalando un radar PS-43/A más potente. Los J 32B se retiraron gradualmente de las unidades de combate durante la primera mitad de la década de 1970. Algunos ejemplares se fueron modificando en remolcadores de blancos J 32D para el entrenamiento con el tiro. Otros J 32B se transformaron en J 32E de guerra electrónica, donde el radar de tiro se sustituyó por un interferente.

Los A 32A y S 32C se retiraron del servicio en 1978, mientras que los J 32D y J 32E permanecieron en servicio hasta 1997.

No se exportó ningún LANSEN.

CARACTERÍSTICAS

Envergadura : 13 m
Longitud : 14,94 m
Altura : 4,65 m

Planta motriz:

Motor: 2 versiones con licencia del Rolls-Royce Avon 100

A 32A: 1 turborreactor RM5A (3460 kgp / 4700 kgp con PC)

J 32B y S 32C: 1 turborreactor RM6A (4880 kgp / 6500 kgp con PC)

Peso en vacío : 7500 kg
Capacidad de combustible : 2800 kg
Peso máximo : 13 500 kg
Velocidad máxima : 1125 km/h (Mach: 0,91)
Altitud máxima : 14 000 m
Radio de acción : 925 km

Armamento:

Interno : 4 cañones de 20 mm (A 32A), 4 cañones de 30 mm (J 32B)
Externo : 2000 kg de carga por 12 puntos de carga

NL

Het was in de laatste maanden van 1955 dat de Flygvapnet (De Zweedse luchtmacht) zijn eerste Saab 32 LANSEN kreeg.

Dit multifunctioneel vliegtuig met één reactor en twee plaatsen werd ontworpen door Svenska Aeroplan AB (SAAB) en was het eerste Zweedse vliegtuig dat de snelheid van het geluid overschreed. Er werden 456 toestellen van dit type gebouwd en was beschikbaar in drie verschillende hoofdversies. De vorm van de pijlvormige vleugels werd getest door ze op een Saab Safir vast te maken.

De A32, een gevechtsvliegtuig uitgerust met 4 20 mm kanonnen, kon geleide RB04 antischepsraketten meenemen. 1 vliegtuig op 4 was tevens voorzien van een PS-431/A radar (ontworpen in Frankrijk volgens Zweedse specificaties), met het oog op besparingen. Het eerste operationele toestel werd ingezet in mei 1956.

Het jachtvliegtuig voor alle weersomstandigheden, de J 32 B, dat vanaf midden 1958 werd geleverd, beschikte over een krachtigere motor en was over het algemeen uitgerust met 4 30 mm kanonnen en een PS-42/A radar.

De S 32C was een versie speciaal bedoeld voor verkenningstaken. De kanonnen van de A 32A werden vervangen door 3 camera's en het toestel werd voorzien van de krachtigere PS-43/A radar.

De J 32B's werden tijdens de eerste helft van de jaren 70 geleidelijk aan uit dienst genomen. Enkele exemplaren werden omgebouwd tot J 32D doelslepers voor schietoefeningen. Andere J 32B's werden omgebouwd tot de J 32E voor gebruik in elektronische oorlogvoering waarbij de volgradar werd vervangen door een scrambler. De A 32A en S 32C werden in 1978 uit dienst genomen, terwijl de J 32D en J 32E tot 1997 werden gebruikt.

Er werd geen enkele LANSEN geëxporteerd.

EIGENSCHAPPEN

Spanwijdte : 13 m
Lengte : 14,94 m
Hoogte : 4,65 m

Motorisering:

Motor: 2 versies onder licentie van Rolls-Royce Avon 100

A 32A: 1 turbinastraalmotor RM5A (3460 kgp / 4700 kgp met naverbranders)

J 32B en S 32C: 1 turbinastraalmotor RM6A (4880 kgp / 6500 kgp met naverbranders)

Tarra gewicht : 7 500 kg
Brandstof : 2 800 kg
Maximum gewicht : 13 500 kg
Maximum snelheid : 1 125 km/h (Mach 0,91)
Maximum plafond : 14 000 m
Actieradius : 925 km

Bewapening:

Intern : 4 x 20 mm kanonnen (A 32A) 4 x 30 mm kanonnen (J 32B)
Extern : Last van 2 000 kg over 12 ophangpunten

P

Foi nos últimos meses de 1955 que a Flygvapnet (Força Aérea Sueca) recebeu os seus primeiros Saab 32 LANSEN.

Mono-reactor de dois lugares criado pela Svenska Aeroplan AB (SAAB) e primeiro avião sueco a ultrapassar a velocidade do som, foram construídos 456 exemplares deste aparelho multifunções, divididos por três versões principais. A forma das suas asas em flecha foi validada, sendo montadas num Saab Safir.

Avião de ataque armado com 4 canhões de 20 mm, o A 32A podia transportar mísseis antinavios RB 04 autoguiados. Um radar PS-431/A (criado em França de acordo com um caderno de encargos sueco) equipava 1 avião em 4, por questões de poupança. A primeira unidade operacional começou a ser equipada em maio de 1956.

Caça a tempo inteiro, o J 32 B, cujas entregas começaram em meados de 1958, com um motor com uma potência claramente superior, foi armado essencialmente com 4 canhões de 30 mm e um radar PS-42/A.

A versão S 32C de reconhecimento por foto foi obtida, substituindo os canhões do A 32A por 3 câmaras, e instalando um radar PS-43/A mais potente.

Os J 32B foram progressivamente retirados das unidades de combate durante a primeira metade dos anos 70. Alguns exemplares foram então modificados para J 32D rebocadores de alvos para treino de tiro. Outros J 32B foram transformados em J 32E de guerra eletrônica, tendo o radar de tiro sido substituído por um neutralizador.

Os A 32A e S 32C foram retirados de serviço em 1978, enquanto que os J 32D e J 32E permaneceram em serviço até 1997.

Nenhum LARSEN foi exportado.

CARACTERÍSTICAS

Envergadura : 13 m
Comprimento : 14,94 m
Altura : 4,65 m

Motorização:

Motor: 2 versões sob a licença da Rolls-Royce Avon 100

A 32A: 1 turboreator RM5A (3460 kgp / 4700 kgp com PC)

J 32B e S 32C: 1 turboreator RM6A (4880 kgp / 6500 kgp com PC)

Peso sem carga : 7500 kg
Combustível : 2800 kg
Peso máximo : 13.500 kg
Velocidade máxima : 1125 km/h (Mach 0,91)
Limite máximo : 14.000 m
Raio de ação : 925 km

Armamento:

Interno : 4 canhões de 20 mm (A 32A) 4 canhões de 30 mm (J 32B)
Externo : 2000 kg de carga por 12 pontos de transporte

I

Fu negli ultimi mesi del 1955 che le Flygvapnet (forze aeree svedesi) ricevette i primi Saab 32 LANSEN.

Monoreattore biposto progettato da Svenska Aeroplan AB (SAAB) e primo aereo svedese a superare la velocità del suono, questo apparecchio multi-ruolo fu costruito in 456 esemplari e proposto in 3 versioni principali. La bontà della forma a freccia delle sue ali fu confermata dall'installazione su un Saab Safir.

Aereo d'attacco dotato di 4 cannoni da 20 mm, il A 32A poteva trasportare missili antinave RB 04 autoguidati. Un radar PS-431/A progettato in Francia in base a un capitolato d'appalto svedese equipaggiava un aereo su 4, per motivi di economia. La prima unità interamente operativa fu messa in funzione in maggio 1956.

Il J 32 B, aereo da caccia per tutte le stagioni consegnato a partire dalla metà del 1958 e dotato di una potenza nettamente superiore, fu armato con 4 cannoni da 30 mm e un radar PS-42/A.

La versione S 32C di riconoscimento visuale fu ottenuta sostituendo i cannoni dell'A 32A con 3 macchine fotografiche, e installando un radar PS-43/A più potente.

I J 32B furono progressivamente ritirati dalle unità di combattimento durante la prima metà degli anni '70. Quale esemplare fu modificato e trasformato nel modello J 32D, rimorchiatore per il traino a terra. Altri J 32B furono convertiti in J 32E da guerra elettronica, con il radar di tiro sostituito da un disturbatore di frequenze.

Gli A 32A e i S 32C furono tolti dal servizio nel 1978, mentre il J 32D e il J 32E rimasero in servizio fino al 1997.

Nessun LANSEN fu esportato.

CARATTERISTICHE

Apertura alare : 13 m
Lunghezza : 14,94 m
Altezza : 4,65 m

Motore:

Motore: 2 versioni su licenza Rolls-Royce Avon 100

A 32A: 1 turboreattore RM5A (3460 kgp / 4700 kgp con PC)

J 32B e S 32C: 1 turboreattore RM6A (4880 kgp / 6500 kgp con PC)

Peso a vuoto : 7.500 kg
Carburante : 2.800 kg
Peso massimo : 13.500 kg
Velocità massima : 1.125 km/h (Mach 0,91)
Plafond massimo : 14.000 m
Raggio d'azione : 925 km

Armamento:

Interno : 4 cannoni da 20 mm (A 32A) 4 cannoni da 30 mm (J 32B)
Esterno : 2.000 di carica da 12 punti

PEINTURES ESSENTIELLES / ESSENTIAL PAINTS

12
Cuivre jaune
Copper
Kupfer

14
Bleu brillant
Gloss blue
Glänzend -Blau

18
Orange brillant
Gloss orange
Glänzend-Orange

49
Vernis mat
Matt varnish
Mattlack

53
Gris métallique
Gunmetal
Metallgrau

56
Aluminium
Aluminium
Aluminium

64
Gris clair mat
Matt light grey
Matt-Hellgrau

85
Noir satiné
Satin black
Seidenmatt-Schwarz

91
Vert Noir Mat
Matt Black Green
Matt-Schwarzgün

- Si aucune teinte n'est spécifiée, peindre dans les couleurs de la version choisie. Se reporter aux pages 8 à 10 pour le détail du schéma de peinture.
- When no color is specified, paint the item with colors of chosen version. Refer to pages 8 - 10 for painting pattern.
- Wenn keine Farbe angegeben ist, Teile mit den Farben des gewählten Version. Beachten Sie die Seiten 8 - 10 für die Lackierung und Markierung.
- Cuando ningún color es especificado, pintarle con los colores del tema de la versión elegida. Vea las páginas 8 - 10 para obtener detalles de pintura.



1

64

Poncer
Sanding
Abschleifen
Lijado

16
64

17
64

12
64

3

4

5

6

7

2

56 85

19
56

6
85

43

3

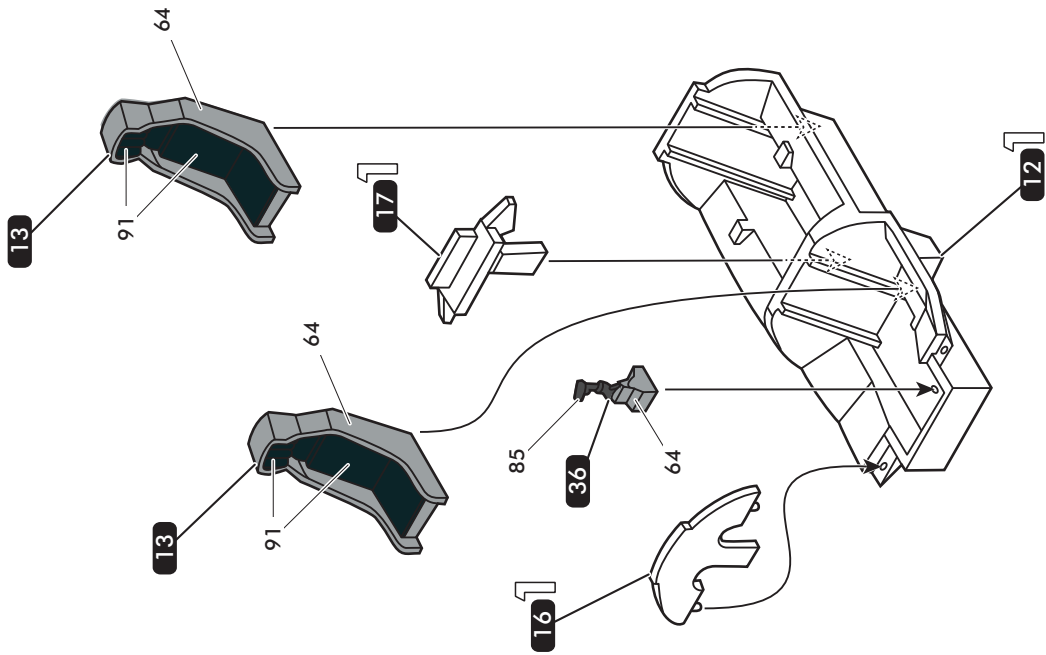
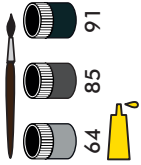
56 85

6
85

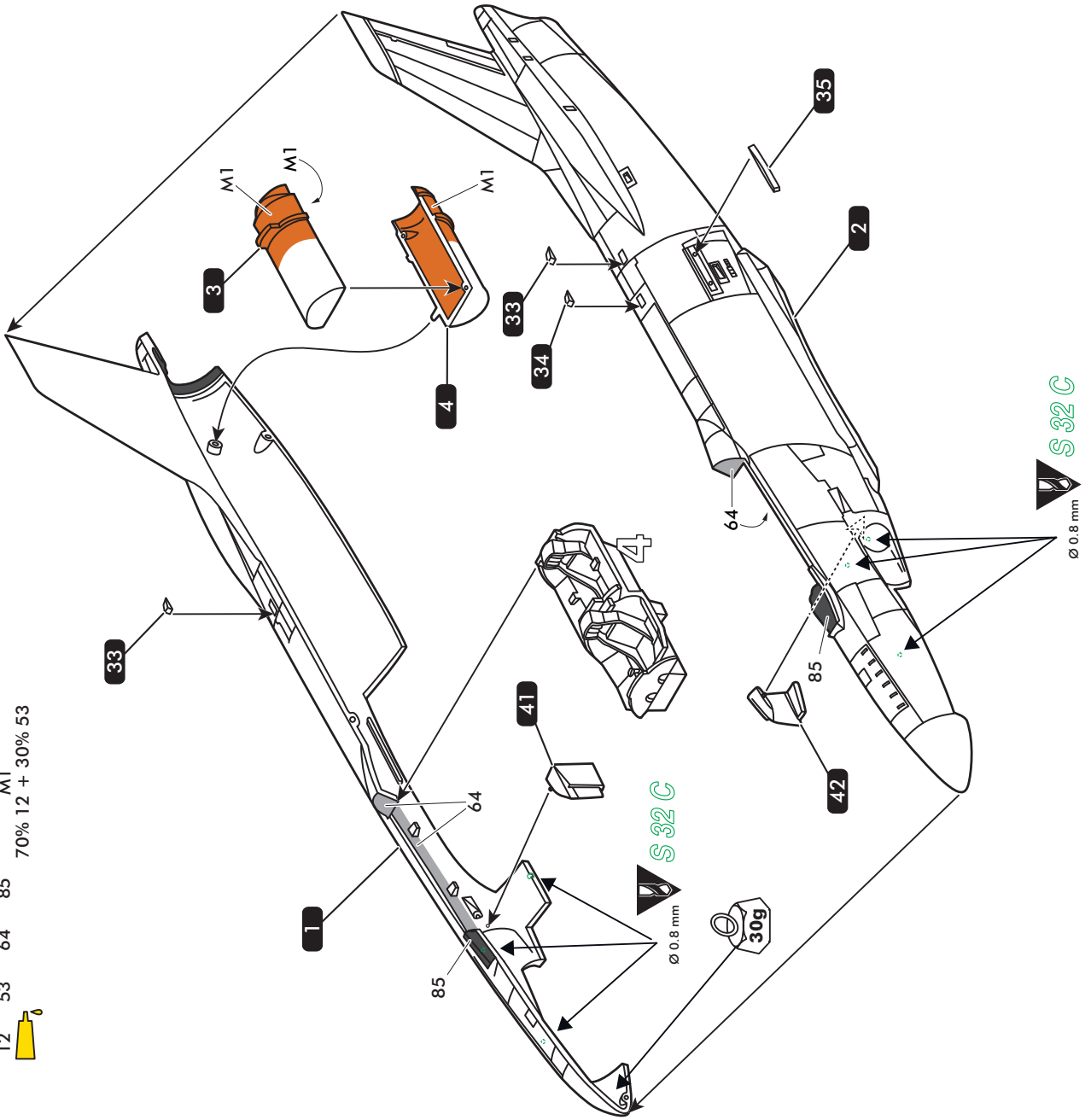
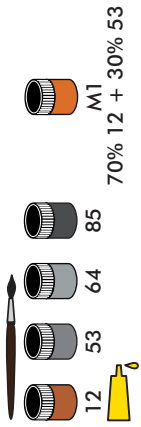
20
56

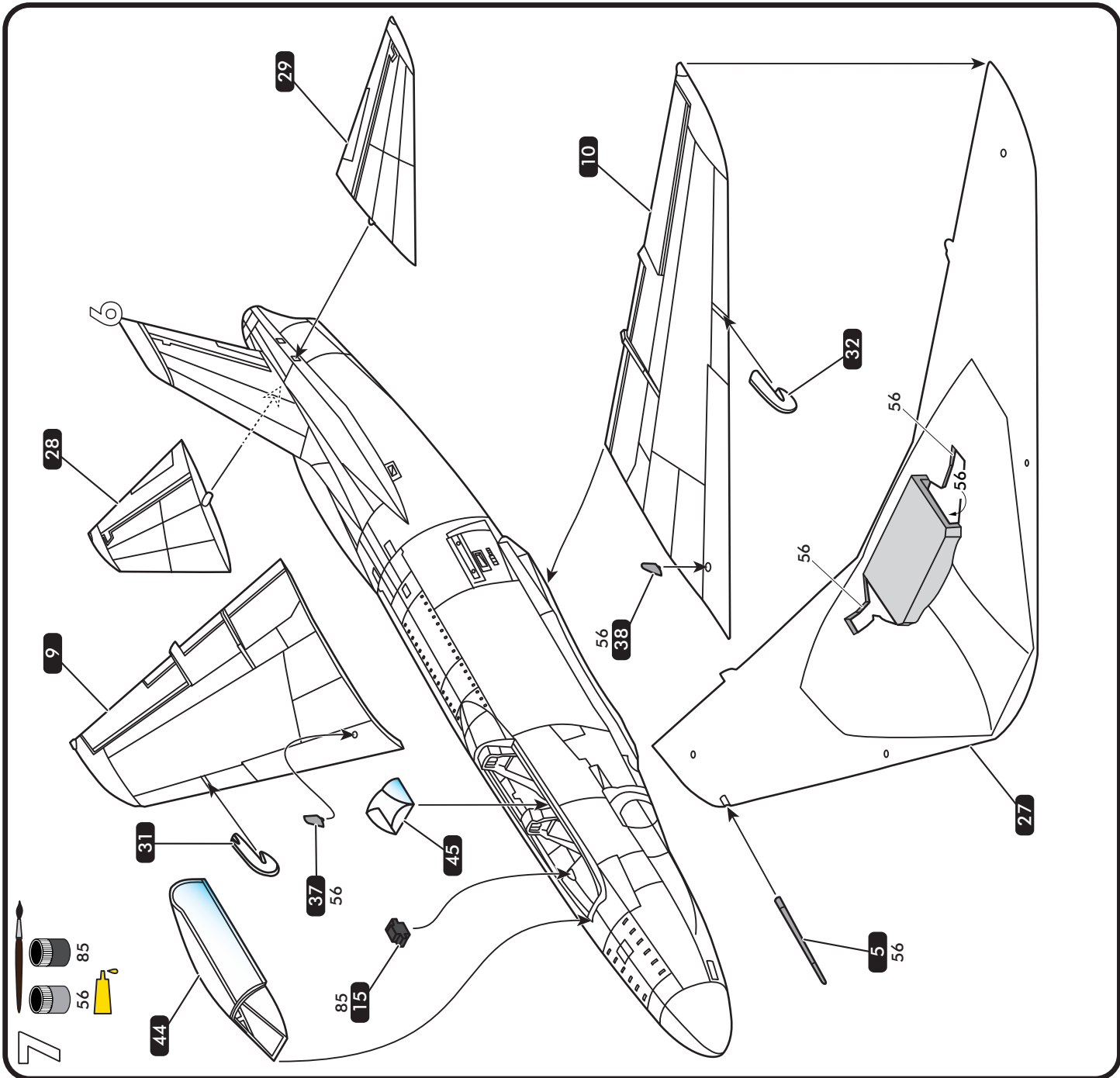
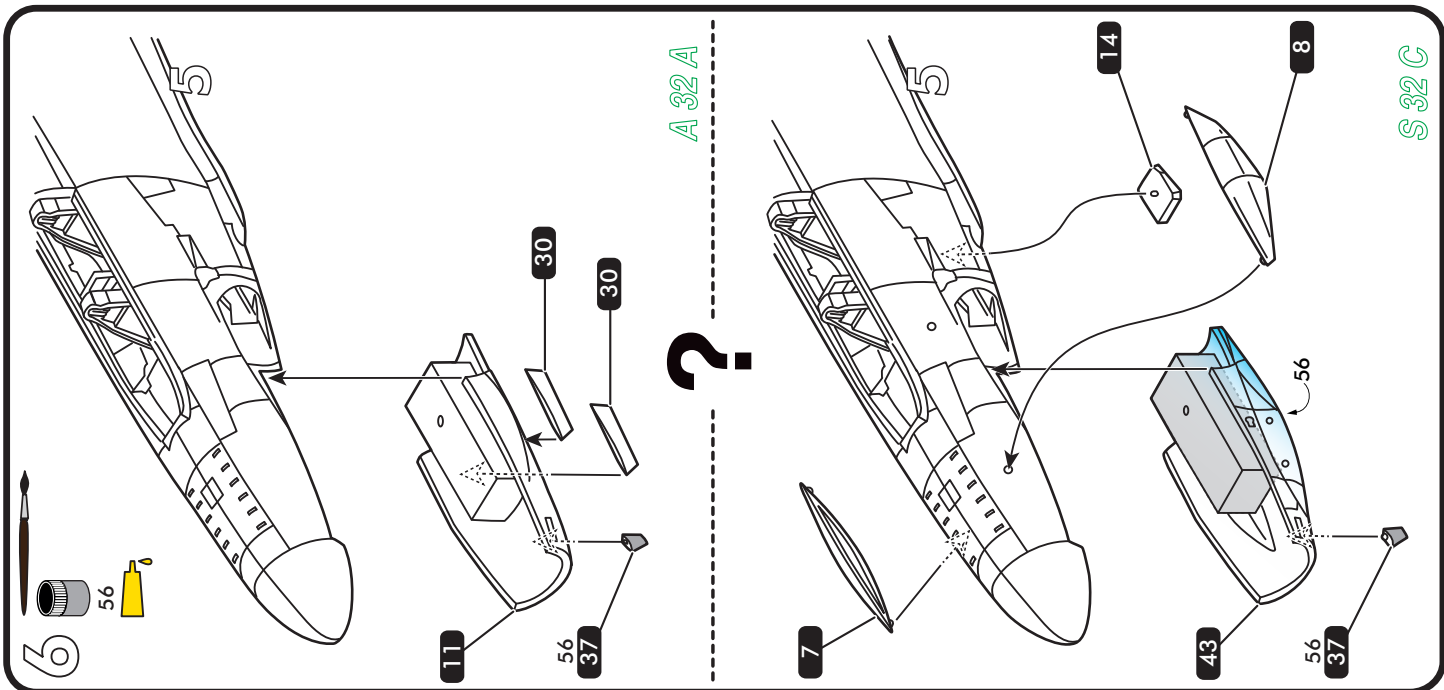
43

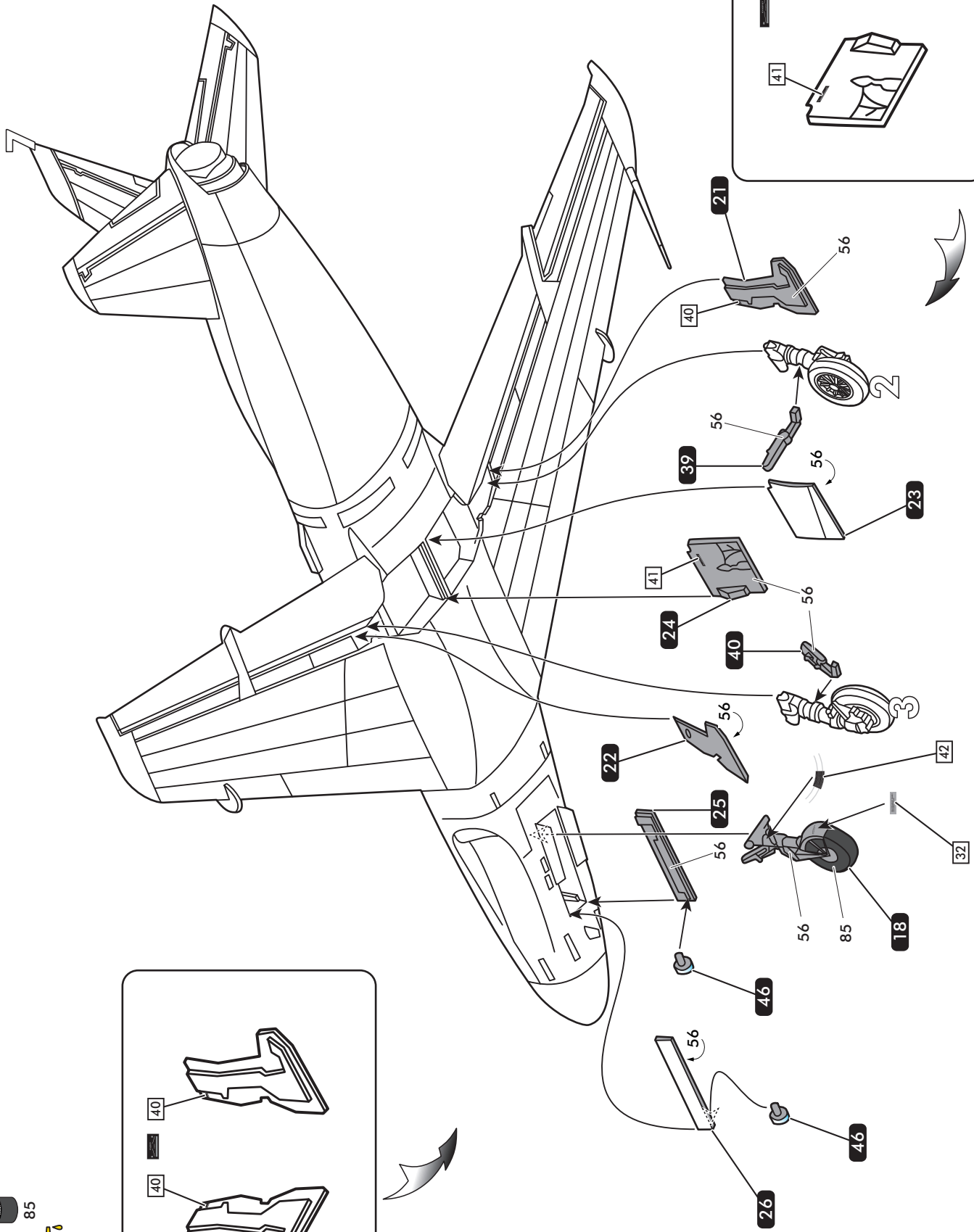
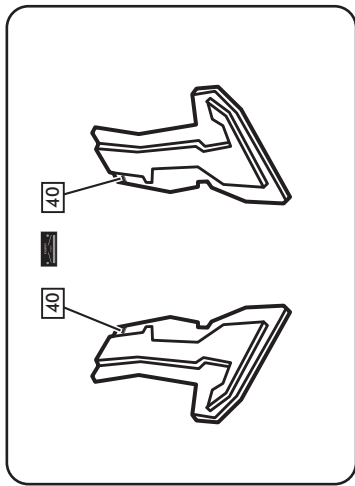
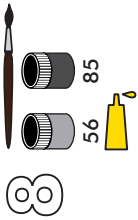
4



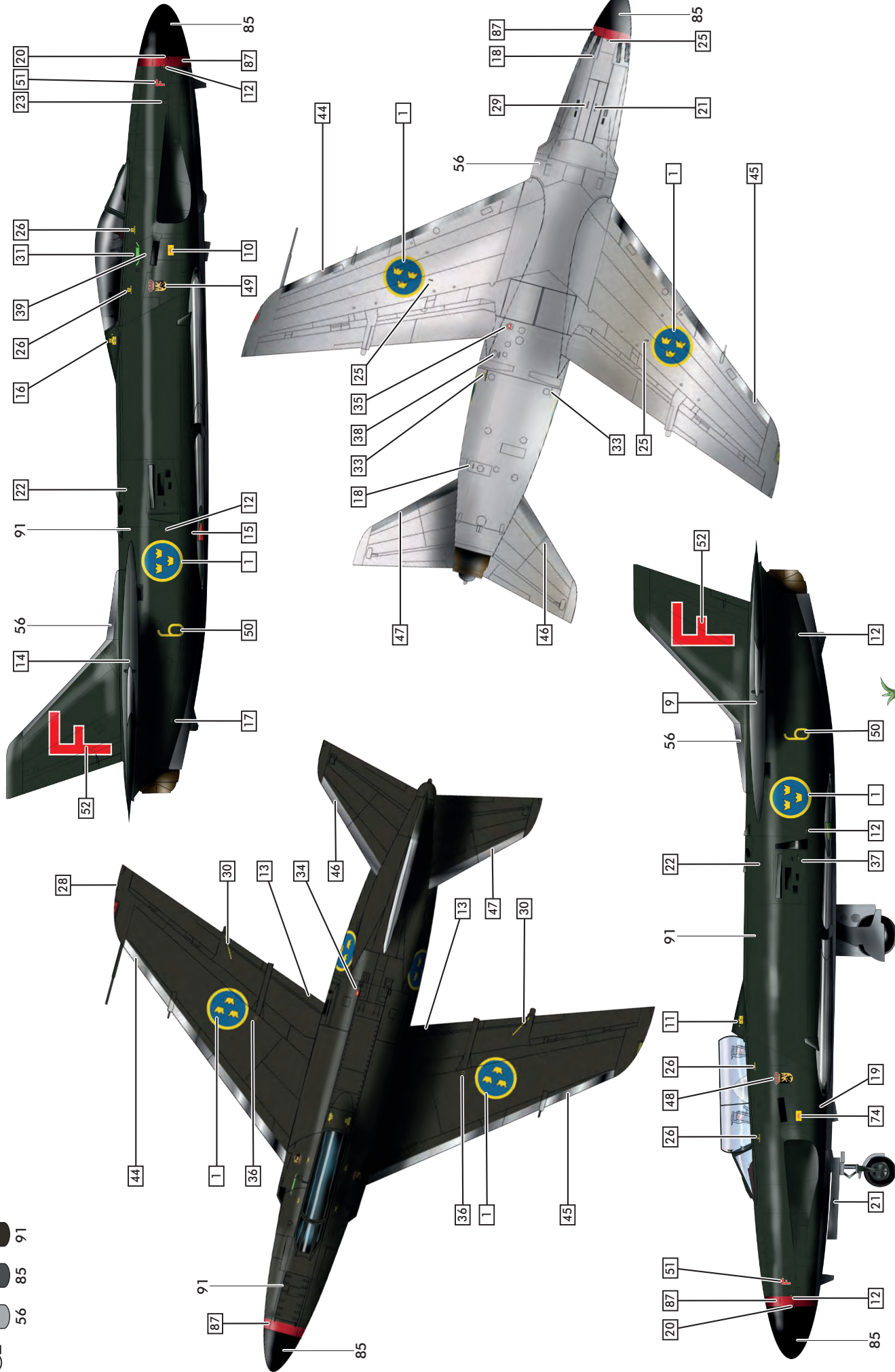
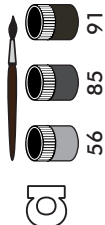
5



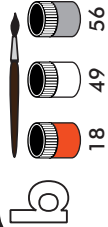




• SAAB A32 A LANSEN, Flygflottilj 6, Karlsborg, 1965

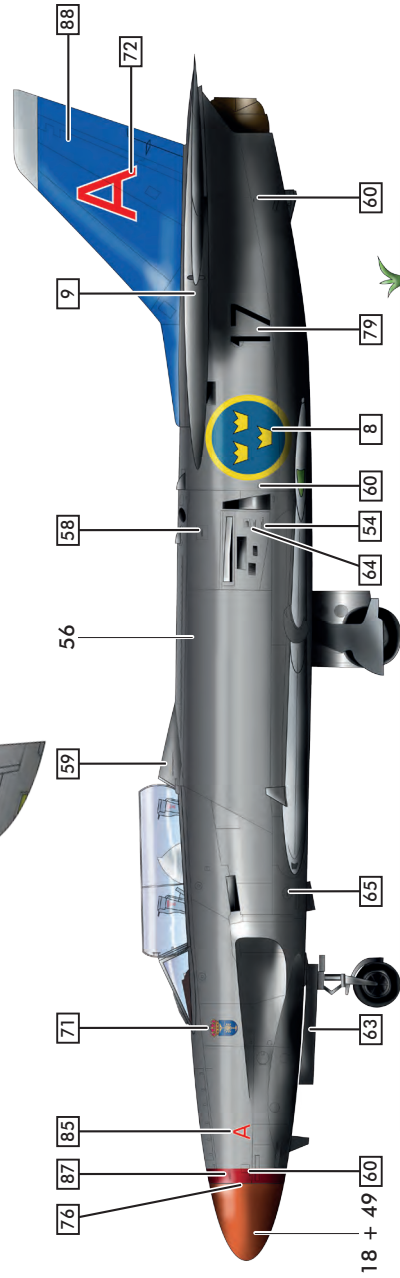
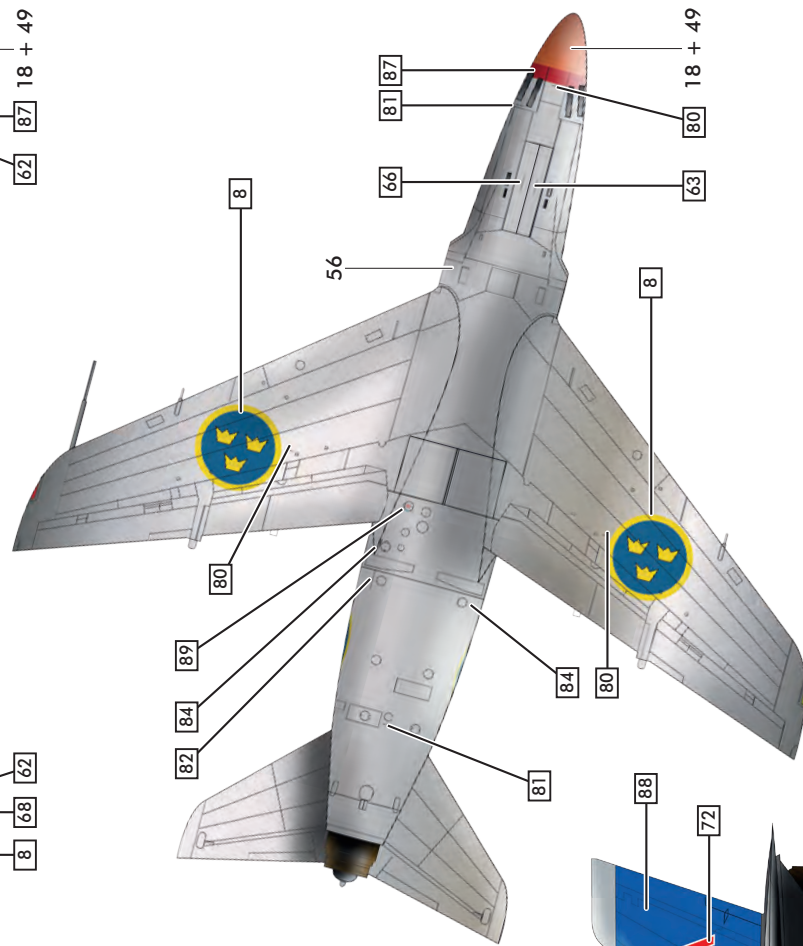
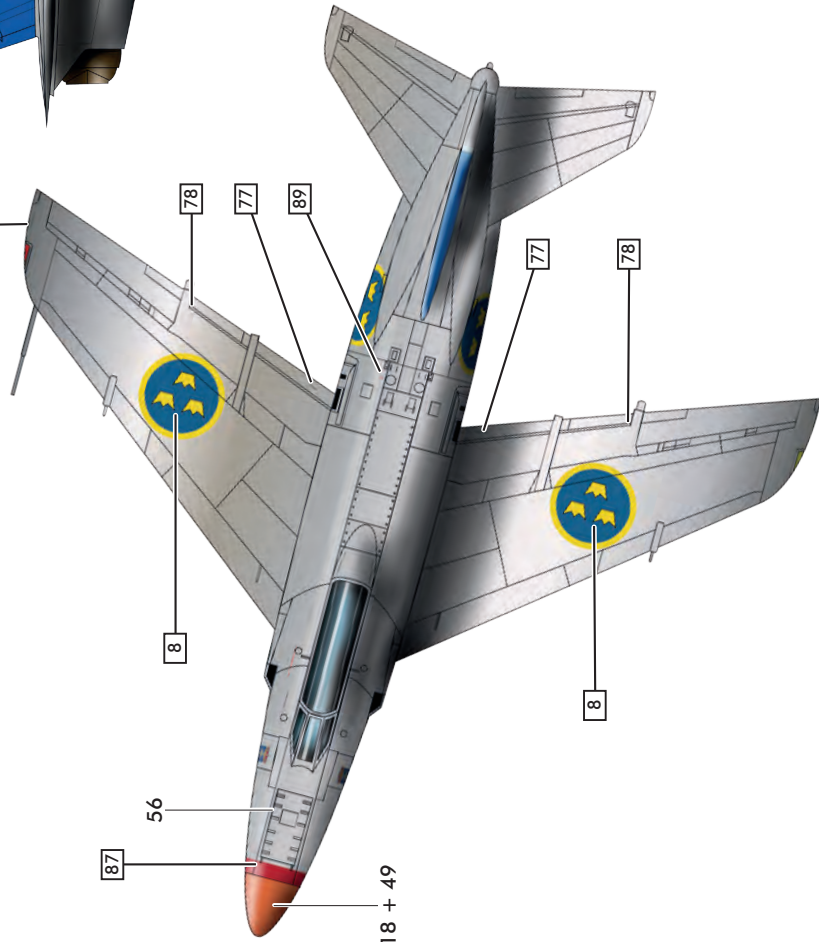
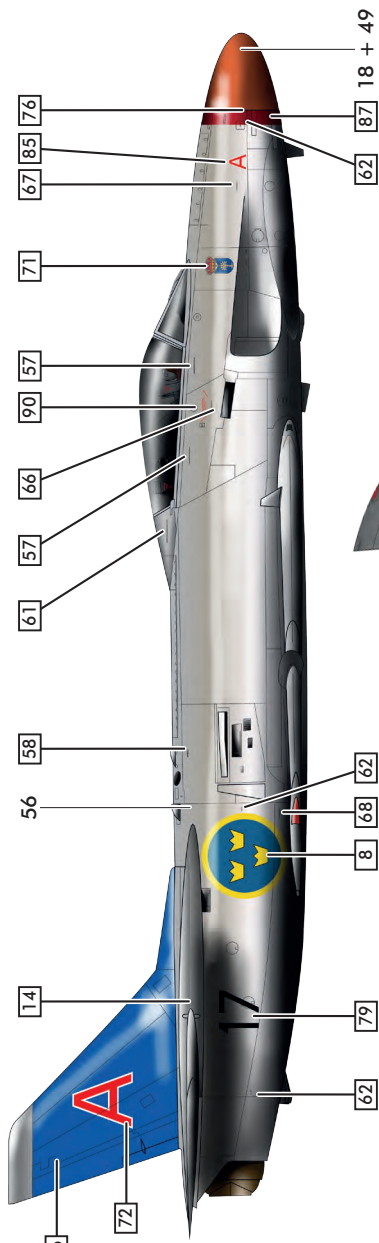


• SAAB A32 A LANSEN, Flygflottilj 17, Ronneby, 1960

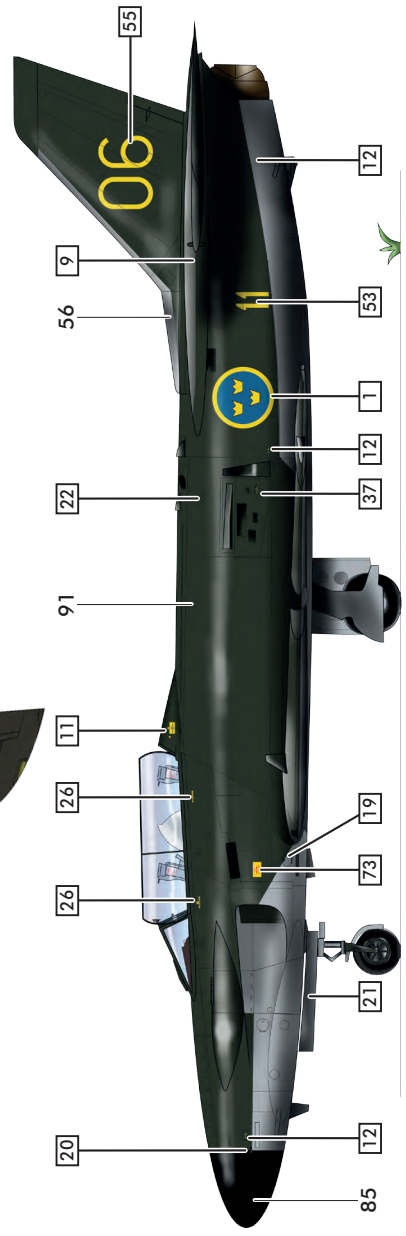
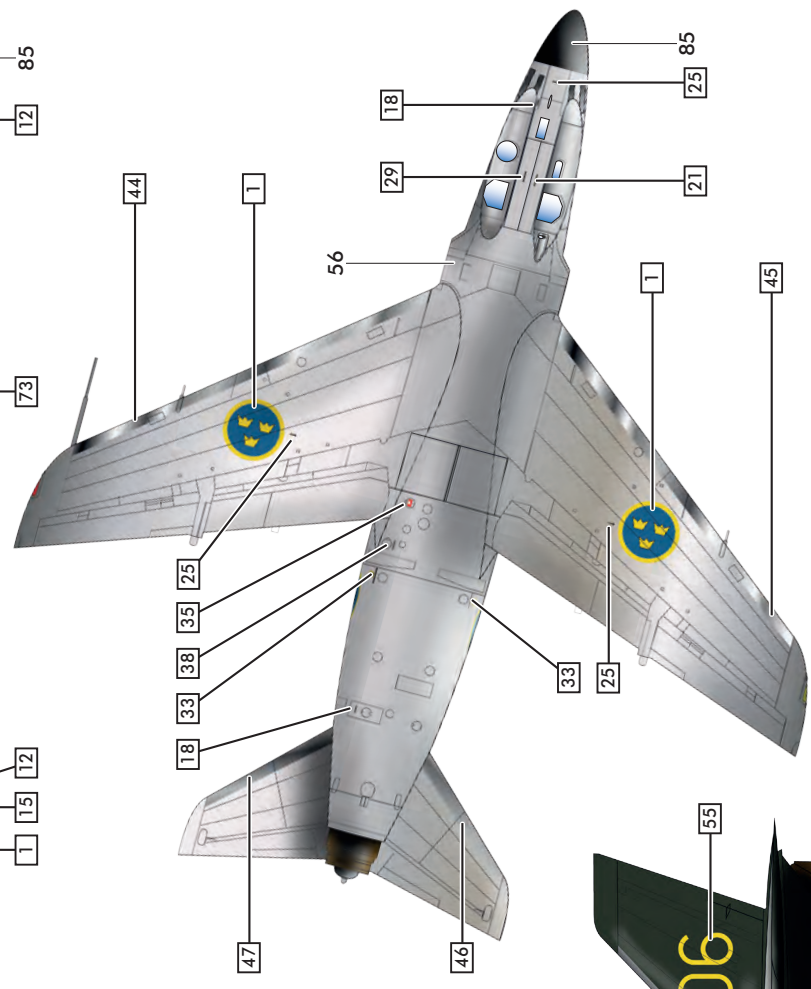
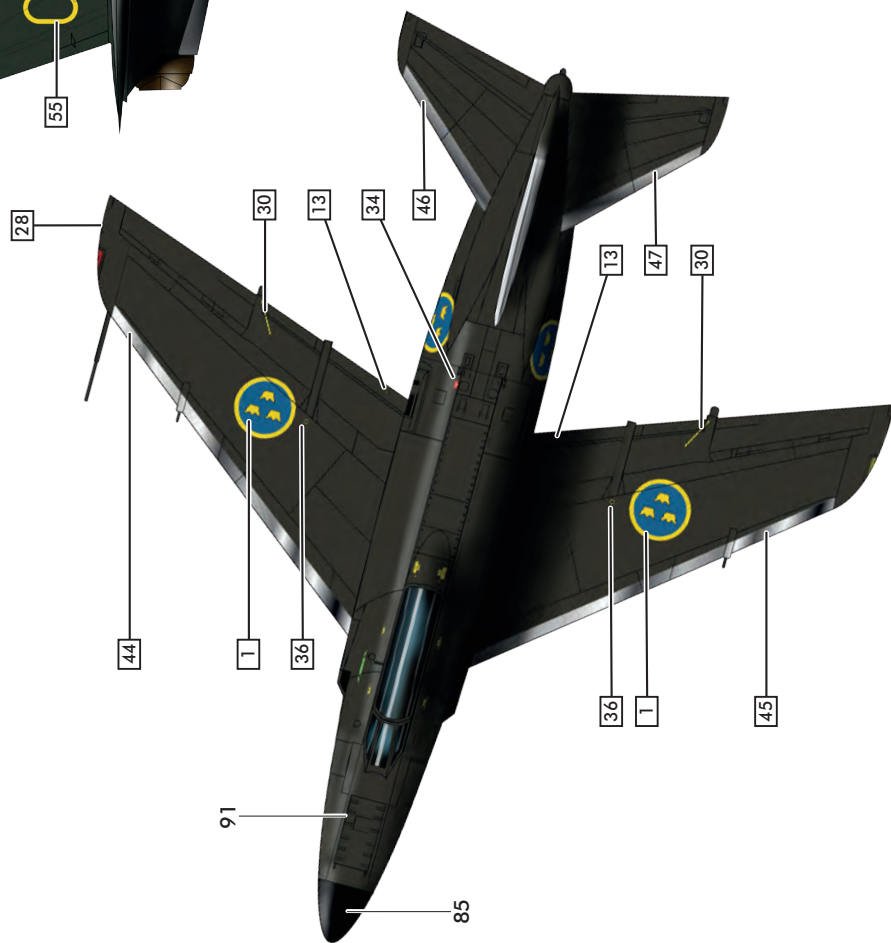
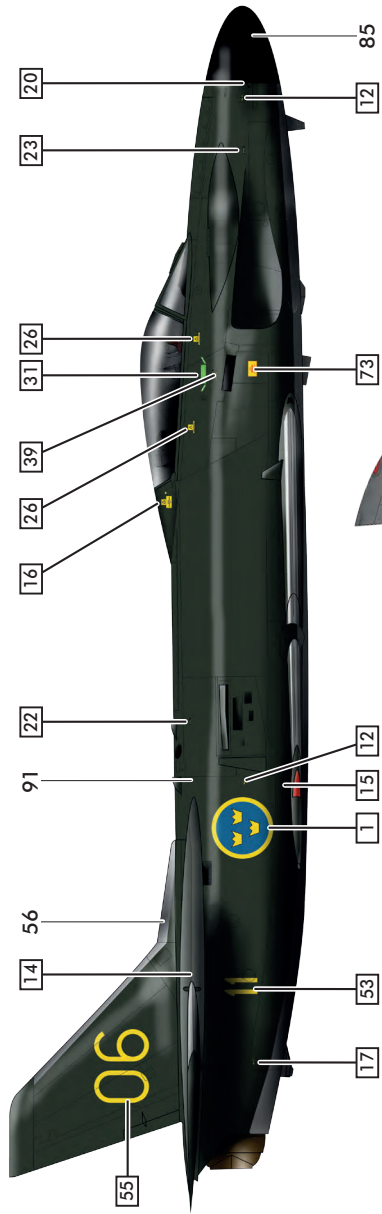
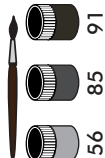


* Vernir la couleur 18 brillante avec le vernis mat 49

* Use 49 over 18 to obtain a matt finish



• SAAB S32 C LANSEN, Flygflottij 11, Nyköping, 1960



2

Numéro de phase
Step number
Schrittnummer
Número de fase

56

Référence de couleur
Colour reference no
Farbangabe
Referencia de color

37

Numéro de pièce
Part number
Teilenummer
Número de pieza

6

Numéro de decal
Decal number
Nummer von Abziehbild
Número de calcomanía

SERVICE CONSOMMATEURS



www.heller.fr

Pour toute demande de SAV, veuillez remplir
le formulaire sur le site heller.fr

Für Ersatzteilanfragen bitte das Formular auf
der Webseite heller.fr ausfüllen

For spare parts request, please fill the form on
the heller.fr website.

HELLER HOBBY GmbH
Erlenbacher Str. 3
42477 - Radevormwald
GERMANY



Fabriqué en France