

# RENAULT R5 Turbo



80717

**F**

A la charnière de l'ancienne réglementation acceptant les véhicules du groupe 4 et de la nouvelle ouverte aux groupes B, ce Tour de Corse 1982 constitue une formidable victoire pour l'équipage Jean Ragnotti - Jean-Marc Andrié. Car leur Renault 5 Turbo groupe 4 officielle était confrontée à une opposition très relevée forte des Lancia 037, Audi Quattro, Opel Ascona 400, Porsche 911.SC, Ferrari 308 GTB ou BMW.M1. L'épreuve insulaire fut marquée par le duel intense que se livrèrent Ragnotti et Andruet, ce dernier au volant d'une Ferrari 308 GTB. Au départ de la 3e étape la course tourna à l'avantage de Renault lorsque la pluie modifia subitement les conditions d'adhérence, la Ferrari semi-officielle ne disposant d'aucune assistance à ce moment-là. En 32 km Ragnotti creuse un écart de trois minutes sur Andruet grâce à ses pneus pluie retallés et à une puissance moteur préalablement réduite à 265 CV pour une meilleure souplesse d'utilisation.

Dérivée d'une coque de R5 Alpine modifiée par le carrossier Heuliez, la Renault 5 Turbo fut présentée sous forme de "concept-car" au Salon de l'Automobile de Paris 1978. Après avoir envisagé différentes solutions techniques, telles que moteur V6 ou transmission intégrale, la version définitive reçut un quatre cylindres longitudinal en position centrale avec transmission aux roues arrière. Homologuée en groupe 4 dès le 1er septembre 1980, la première participation du prototype avait eu lieu quelques mois plus tôt au Giro d'Italia. Avec un budget limité pour cause d'engagement simultané en Formule 1, Renault-Sport ne participa qu'à certaines manches du championnat du Monde des Rallyes 1982, sélectionnées en fonction de leur impact commercial ou publicitaire.

En raison de sa structure et de son empattement réduit, la conduite d'une Renault 5 Turbo réclamait une certaine habitude. En revanche la tendance naturelle au survirage devenait un avantage en compétition, notamment pour Jean Ragnotti dont la technique de pilotage était basée sur la mise en dérive du train arrière.

Afin de commémorer cette victoire insulaire une série spéciale de Renault 5 Turbo "Tour de Corse" sera proposée aux clients sportifs à partir de 1983. Homologuée en groupe B, cette nouvelle version disposera de pneumatiques et de jantes de dimensions différentes.

**CARACTERISTIQUES:**

Berlinette biplace à moteur longitudinal central arrière  
 Structure : monocoque acier + éléments de carrosserie en polyester et aluminium  
 Longueur : 3,664 m  
 Largeur : 1,752 m  
 Empattement : 2,430 m  
 Hauteur : 1,323 m  
 Poids à vide : 915 kg  
 Moteur : longitudinal, 4 cylindres en ligne, 8 soupapes  
 Distribution : arbre à cames latéral et poussoirs  
 Cylindrée : 1397 cm<sup>3</sup>  
 Taux de compression : 7/1  
 Alésage x course : 76 x 77 mm  
 Puissance DIN : 265 CV à 7000 tr/mn  
 Boîte de vitesses : 5 rapports  
 Couple maxi : 27,5 mkg  
 Alimentation : injection Bosch K-Jetronic et turbocompresseur Garrett T3  
 Transmission : boîte de vitesses manuelle 5 rapports avec refroidissement, autobloquant ZF, direction directe  
 Suspensions : triangles réglables & combinés ressorts/amortisseurs Bilstein à flexibilité variable  
 Freinage : répartition réglable, 4 disques ventilés de 278 mm de diamètre

**GB**

During the transition when the old regulations accepted group 4 vehicles and the B groups were established, the 1982 Tour de Corse [Corsica] was a great victory for the Jean Ragnotti - Jean-Marc Andrié team. Their official group 4 Renault 5 Turbo had to beat a the highly competitive Lancia 037, Audi Quattro, Opel Ascona 400, Porsche 911.SC, Ferrari 308 GTB and BMW.M1. The island race was distinguished by the intense duel between Ragnotti and Andruet, driver of a Ferrari 308 GTB. At the start of the 3rd stage, when the gripping conditions were suddenly changed by the rain and the semi-official Ferrari could not find enough assistance, the race turned in the Renault's favour. In 32 km, with treaded rain tyres and engine power decreased to 265, for better flexibility, Ragnotti put three minutes between himself and Andruet. Based on an R5 Alpine body, modified by the Heuliez coachbuilders, the Renault 5 Turbo was presented as a "concept-car" at the Salon de l'Automobile de Paris 1978 [car show]. After different technical solutions such as a V6 engine or integral transmission were considered, the final version was powered by a centrally positioned four-cylinder longitudinal engine with rear-wheel drive. Group 4 approved on 1 September 1980, the prototype's first trial took place a few months earlier at the Giro d'Italia. Because of the limited budget due to their simultaneous involvement in Formula 1, Renault-Sport only raced in selected legs of the 1982 Rally World Championship, chosen according to their commercial or advertising impact.

The Renault 5 Turbo's structure and short wheelbase means that driving it requires a little getting used to. Though, its natural tendency to oversteer is an advantage in competition, especially for Jean Ragnotti whose driving technique was based on rear axle drifting.

In order to commemorate this island victory, a special Renault 5 Turbo "Tour de Corse" series will be offered to sporting customers from 1983. Group B approved, this new version is available with different tyre and wheelrim dimensions.

**SPECIFICATIONS:**

Two-seater Berlinette, rear central longitudinal engine  
 Structure : Steel monocoque + polyester and aluminium bodywork components  
 Length : 3.664 m  
 Width : 1.752 m  
 Wheelbase : 2.430 m  
 Height : 1.323 m  
 Dry weight : 915 kg  
 Engine : Longitudinal, 4-cylinder lineal, 8-valve  
 Timing : Lateral camshaft and tappets  
 Capacity : 1397 cm<sup>3</sup>  
 Compression rate : 7/1  
 Cylinder bore x stroke : 76 x 77 mm  
 DIN power : 265 HP at 7000 rpm  
 Gearbox : 5-speed  
 Max torque : 27.5 mkg  
 Fuel supply : Bosch K-Jetronic injection and Garrett T3 turbo-compressor  
 Transmission : 5-speed manual gearbox, with cooling, ZF self-locking, direct steering  
 Suspension : Adjustable triangle & Bilstein variable flexibility combined spring/shock absorber  
 Brakes : Adjustable distribution, 4 ventilated 278 mm diameter disks

**D**

Am Wendepunkt der alten Regelung, welche die Fahrzeuge der Gruppe 4 akzeptierte und der neuen, für die Gruppen B offenen Regelung, stellt diese Korsika-Tour 1982 einen hervorragenden Sieg für das Team Jean Ragnotti - Jean-Marc Andrié dar.

Ihr offiziell zur Gruppe 4 gehörender Renault 5 Turbo sah sich einer äußerst starken Konkurrenz der Lancia 037, Audi Quattro, Opel Ascona 400, Porsche 911.SC, Ferrari 308 GTB oder BMW.M1 gegenüber. Das Inselrennen war durch das harte, zwischen Ragnotti und Andruet stattfindende Duell gekennzeichnet, wobei der Letztere einen Ferrari 308 GTB steuerte. Zu Beginn der dritten Etappe schien sich das Rennen zum Vorteil des Renault zu wenden, als plötzlich der Regen den Streckenzustand völlig veränderte, der halb-offizielle Ferrari verfügte zu diesem Zeitpunkt über keinen Service. Auf einer Strecke von 32 km fährt Ragnotti, dank seiner nachgeschliffenen Regenreifen und einer zuvor für ein besseres Motorhandling auf 265 CV herabgesetzten Motorleistung im Vergleich zu Andruet einen Zeitabstand von drei Minuten heraus.

Abgeleitet von einer R5 Alpine-Karosserie, die der Karosseriehersteller Heuliez änderte, wurde der Renault 5 Turbo 1978 auf der Automobilmesse in Paris in Form eines "Konzept-Cars" vorgestellt. Nachdem verschiedene technische Lösungen in Betracht gezogen worden waren, wie beispielsweise der V6-Motor oder ein Vierradantrieb, erhielt die endgültige Version einen längs montierten Reihenvierzylinder mit Heckantrieb. Gleich ab 1. September 1980 in die Gruppe 4 eingestuft, fand die erste Teilnahme des Prototyps einige Monate zuvor beim Giro von Italien statt. Mit einem begrenzten Budget aufgrund des gleichzeitigen Engagements in der Formel 1, nahm Renault nur an bestimmten Rennen der Rallye-Weltmeisterschaft 1982 teil, die je nach ihrer Wirksamkeit auf den Handel oder die Werbung ausgewählt wurden.

Aufgrund seines Handlings durch einen reduzierten Radstand musste man sich an die Steuerung eines Renault 5 Turbo erst gewöhnen. Im Gegenteil dazu, erwies sich die natürliche Tendenz zum Übersteuern im Rennen als Vorteil, insbesondere für Jean Ragnotti dessen Fahrstil dem Drift des Hecks entgegen kam.

Um diesem Sieg auf der Insel zu gedenken, wurde den Fahrern von sportlichen Fahrzeugen ab 1983 eine spezielle Renault 5 Turbo-Serie "Tour de Corse" angeboten. In die Gruppe B eingestuft, verfügt diese Version über unterschiedliche Reifen- und Felgenreößen.

**TECHNISCHE DATEN:**

Kleine zweisitzige Berlina mit zentral angeordnetem Reihenmotor hinten  
 Aufbau : Mono-Stahlkarosserie mit Karosserie-Elementen aus Polyester und Aluminium  
 Länge : 3,664 m  
 Breite : 1,752 m  
 Radstand : 2,430 m  
 Höhe : 1,323 m  
 Eigengewicht : 915 kg  
 Motor : Reihenvierzylinder, 8 Ventile  
 Ventilsteuerung : seitliche Nockenwelle und Stoßelstangen  
 Hubraum : 1397 cm<sup>3</sup>  
 Verdichtung : 7/1  
 Bohrung x Hub : 76 x 77 mm  
 Leistung DIN : 265 CV bei 7000 U / mn  
 Kupplung : 5 Gänge  
 Max. Drehmoment : 27,5 mkg  
 Einspritzung : Bosch K-Jetronic und Turbolader Garrett T3  
 Antrieb : manuelle Kupplung, Fünfganggetriebe gekühlt ZF selbsthemmend, direkte Lenkung  
 Fahrwerkfederung : Dreieckslenker Federn/Stoßdämpfer Bilstein kombiniert, verstellbar  
 Bremsen : verstellbare Bremskraftverteilung, 4 belüftete Scheiben Ø 278mm

**E**

En el eje de la antigua normativa, que acepta los vehículos del grupo 4, y de la nueva, abierta a los grupos B, esta Vuelta a Córcega 1982 constituye una formidable victoria para el equipo Jean Ragnotti - Jean-Marc Andrié, porque el Renault 5 Turbo, grupo 4, oficial se enfrentaba a una competencia sumamente fuerte de los Lancia 037, Audi Quattro, Opel Ascona 400, Porsche 911.SC, Ferrari 308 GTB o BMW.M1. La prueba insular estuvo marcada por el intenso duelo en el que se enfrentaron Ragnotti y Andruet, este último al volante de un Ferrari 308 GTB. A la salida de la 3ª etapa, Renault llevaba ventaja cuando la lluvia transformó súbitamente las condiciones de adherencia; el Ferrari semiformal no disponía de ninguna asistencia en ese momento. En 32 km, Ragnotti ganó una diferencia de tres minutos sobre Andruet, gracias a sus neumáticos de lluvia retallados y a una potencia del motor previamente reducida a 265 CV para una mayor flexibilidad de utilización.

Derivado de una carrocería de R5 Alpine modificada por el carrocerero Heuliez, el Renault 5 Turbo fue presentado en forma de "concept-car" en el Salón del Automóvil de París de 1978. Después de haber previsto diferentes soluciones técnicas como el motor V6 o la transmisión integral, en la versión definitiva se montó un cuatro cilindros longitudinal en posición central con transmisión en las ruedas traseras. Homologado en el grupo 4 desde el 1 de septiembre de 1980, la primera participación del prototipo tuvo lugar unos meses antes en el Giro de Italia. Con un presupuesto limitado debido a su participación simultánea en Fórmula 1, Renault-Sport sólo corrió en algunas mangas del campeonato del Mundo de Rallyes de 1982, que fueron seleccionadas en función de su impacto comercial o publicitario.

Debido a su estructura y a su reducida distancia entre ejes, para la conducción de un Renault 5 Turbo era preciso acostumbrarse. En cambio, la tendencia natural al sobreviraje era una ventaja en competición, en particular para Jean Ragnotti, cuya técnica de pilotaje se basa en el desplazamiento del tren trasero.

Con objeto de conmemorar esta victoria insular se propondrá una serie especial de Renault 5 Turbo "Vuelta de Córcega" a los clientes deportistas a partir de 1983. Homologada en el grupo B, esta nueva versión dispondrá de neumáticos y de llantas de diferentes dimensiones.

**CARACTERÍSTICAS:**

Berlineta biplaza con motor longitudinal central trasero  
 Estructura : monocoque de acero + elementos de carrocería en poliéster y carrocería de aluminio  
 Longitud : 3,664 m  
 Anchura : 1,752 m  
 Distancia entre ejes : 2,430 m  
 Altura : 1,323 m  
 Peso en vacío : 915 kg  
 Motor : longitudinal, 4 cilindros en línea, 8 válvulas  
 Distribución : árbol de levas lateral y empujadores  
 Cilindrada : 1.397 cm<sup>3</sup>  
 Tasa de compresión : 7/1  
 Diámetro interior x carrera : 76 x 77 mm  
 Potencia DIN : 265 CV a 7.000 r.p.m.  
 Caja de cambios : 5 relaciones  
 Par máximo : 27,5 mkg  
 Alimentación : inyección Bosch K-Jetronic y turbocompresor Garrett T3  
 Transmisión : caja de cambios manual de 5 relaciones con refrigeración, autobloqueante ZF dirección directa  
 Suspensiones : triángulos ajustables y combinados muelles/amortiguadores Bilstein de flexibilidad variable  
 Frenado : reparto ajustable, 4 discos ventilados de 278 mm de diámetro



**GR**

Στο σημείο έναωσης μεταξύ του παλαιού κανονισμού που δέχεται τα οχήματα της ομάδας 4 και του νέου που είναι ανοικτός στα οχήματα της ομάδας B, αυτό τ ο Tour de Corse (Γύρος της Κορσικής) 1982 αποτελεί μια εξαιρετική νίκη για το πλήρωμα Jean Ragnotti - Jean-Marc Andrié. Διότι το Renault 5 Turbo της επίσης της ομάδας 4 αντιμετώπιζε έντονους αντιπάλους με τη Lancia 037, το Audi Quattro, το Opel Ascona 400, την Porsche 911.SC, την Ferrari 308 GTB ή την BMW.M1. Η νησιώτικη δοκιμασία υ πογραμμίστηκε από την έντονη μονομαχία που έδωσαν ο Ragnotti και ο Andrié, ο τελευταίος στο τιμόνι μιας Ferrari 308 GTB. Στην εκκίνηση του 3ου σταθμού, ο αγώνας γύρισε προς όφελ ος του Renault όταν η βροχή τροποποίησε ξαφνικά τις συνθήκες πρόσφυσης, εφόσον το ημ-επ ισμό Ferrari δεν διέθετε καμία βοήθεια εκείνη την ώρα. Μέσα σε 32 km ο Ragnotti θέτει μια α πόσταση τριών λεπτών από τον Andrié χάρι στα ελαστικά βροχής που διαθέτει και σε μια ισ χύ κινητήρα μειωμένη εκ των προτέρων στα 265 CV για μια μεγαλύτερη ελαστικότητα χρήσης, Παράγονο του σκαριού του R5 Alpine τροποποιημένο από τον κατασκευαστή αμαξωμάτων He uliez, το Renault 5 Turbo παρουσιάζει υπό μορφή "concept-car" στην Εκθεση Αυτοκινήτου σ το Παρίσι το 1978. Αφού αντιμετώπισε διάφορες τεχνικές λύσεις, όπως τον κινητήρα V6 ή την ολοκληρωμένη μετάδοση, η τελική έκδοση έφερε έναν επιμήκη με τέσσερις κύλινδρους σε κ ντρική θέση με μετάδοση στους πίσω τροχούς. Επικυρωμένο στην ομάδα 4 από την 1η Σεπτεμ βρίου 1980, η πρώτη συμμετοχή του πρωτότυπου έλαβε χώρα μερικώς μήνες νωρίτερα στο G iro d'Italia. Με ένα περιορισμένο προϋπολογισμό λόγω της ταυτόχρονης συμμετοχής στη Φόρμ ουλα 1, το Renault-Sport δεν έλαβε μέρος παρά μόνο σε ορισμένους γύρους του παγκόσμιου π ρωταθλήματος των Rally 1982, επιλεγμένους ανάλογα με το εμπορικό ή διαφημιστικό αντίκτυπ ό τους.

Λόγω της δομής του και του μειωμένου μεταξονίου του, η οδήγηση ενός Renault 5 Turbo απαι τούσε μια κάποια συνήθεια. Αντίθετα, η φυσική τάση για υπερτροφή μετατρεπόταν σε πλεονέκ τηση στο αγώνισμα, ιδίως για τον Jean Ragnotti η τεχνική οδήγησης του οποίου βασιζόταν στη ν εκτροπή των πίσω τροχών.

Για να εορταστεί αυτή η νίκη, μια ειδική σειρά Renault 5 Turbo "Tour de Corse" θα προταθεί σ την αθλητική πελατεία από το 1983. Επικυρωμένη στην ομάδα B, η νέα αυτή έκδοση θα διαθέ τει ελαστικά και ζάντες διαφορετικών διαστάσεων.

**ΧΑΡΑΚΤΗΡΙΣΤΙΚΑ:**

|  |  |
|--|--|
| Διθέσιο σεντάν με κεντρικό πίσω επιμήκη κινητήρα |  |
| Σκελετός   | : ατσάλινος μονοκόμματος + στοιχεία αμαξώματος από πολυεστέρα και αλουμίνιο                  |
| Μήκος  | : 3,664 m  |
| Πλάτος   | : 1,752 m  |
| Μεταξόνιο  | : 2,430 m  |
| Ύψος   | : 1,323 m  |
| Βάρος κενό                                       | : 915 kg   |
| Κινητήρας  | : επιμήκης, 4 κύλινδροι σε ευθυγραμμισμένη διάταξη, 8 βαλβίδες                               |
| Διανομή  | : πλευρικός εκκεντροφόρος και ράβδος ώσης  |
| Κυλινδρισμός                                     | : 1397 cm <sup>3</sup>   |
| Ποσοστό συμπίεσης                                | : 7/1  |
| Διάμετρος εμβόλου x διαδρομή                     | : 76 x 77 mm   |
| Ισχύ DIN   | : 265 CV έως 7000 στρ/λεπ  |
| Κιβώτιο ταχυτήτων                                | : 5 σχέσεις  |
| Μέγιστη ροπή ζεύξης                              | : 27,5 mkg   |
| Τροφοδοσία                                       | : έγχυση Bosch K-Jetronic και στροβιλοσυμπιεστή Garrett T3                                   |
| Μετάδοση   | : χειροκίνητο κιβώτιο ταχυτήτων 5 σχέσεων με ψύξη, αυτοασφαλιζόμενο ZF, άμεση διεύθυνση      |
| Αναρτήσεις                                       | : ρυθμιζόμενα τρίγωνα & συνδυασμός ελατηρίων / αμορτισέρ Bilstein με κμαινόμενη ελαστικότητα |
| Πέδηση   | : ρυθμιζόμενη διανομή, 4 αεριζόμενοι δίσκοι διαμέτρου 278 mm                                 |

**I**

Alla cerniera della vecchia regolamentazione che accetta i veicoli del gruppo 4 e della nuova aperta ai gruppi B, il Giro di Corsa 1982 ha rappresentato una straordinaria vittoria per l'equipaggio Jean Ragnotti - Jean-Marc Andrié. Infatti, la loro Renault 5 Turbo gruppo 4 ufficiale è stata confrontata a un'opposizione molto forte dal parte delle Lancia 037, Audi Quattro, Opel Ascona 400, Porsche 911.SC, Ferrari 308 GTB o BMW.M1. La gara insulare fu segnata da un intenso duello tra Ragnotti e Andrié, questo ultimo alla guida di una Ferrari 308 GTB. Al via della 3a tappa, le Renault approfittarono della poggia che modificò le condizioni di aderenza dato che la Ferrari semifiduciale non disponeva di alcuna assistenza allora. In 32 km, Ragnotti riesce a guadagnare 3 minuti rispetto a Andrié grazie ai suoi pneumatici pioggia ritagliati e a una potenza motore preventivamente ridotta a 265 CV in grado di offrire una migliore flessibilità di utilizzo. Derivata da una scocca di R5 Alpine modificata dal carrozziere Heuliez, la Renault 5 Turbo venne presentato sotto forma di "concept-car" durante il Salone dell'Automobile di Parigi nel 1978. Dopo aver preso in considerazione varie soluzioni tecniche. Come il motore V6 o la trasmissione integrale, la versione definitiva venne equipaggiata di un motore quattro cilindri longitudinale in posizione centrale con trasmissione alle ruote posteriori. Omologato nel gruppo 4 sin dal 1° settembre 1980, la prima partecipazione del prototipo avvenne alcuni mesi prima nel Giro d'Italia. Con un budget limitato a causa della sua partecipazione contemporanea in Formula Formule 1, Renault-Sport prese parte soltanto ad alcune manche del Campionato del Mondo dei Rally 1982, selezionate in funzione del loro impatto commerciale o pubblicitario.

Grazie alla sua struttura e al suo interesse ridotto, la guida di una Renault 5 Turbo richiedeva una certa abitudine. Invece, la tendenza naturale alla sovrasterzata diventava un vantaggio nelle competizioni, in particolare per Jean Ragnotti la cui tecnica di pilotaggio era basata sulla messa in deriva del treno posteriore.

Per festeggiare questa vittoria insulare una serie speciale di Renault 5 Turbo "Giro di Corsa" verrà proposta ai clienti sportivi a partire dal 1983. Omologata nel gruppo B, questa nuova versione avrà pneumatici e cerchi di dimensioni diverse.

**CARATTERISTICHE:**

|   |   |
|---|---|
| Berlinette biposto con motore longitudinale centrale posteriore |   |
| Struttura   | : monoscocca acciaio + elementi di carrozzeria in poliestere e alluminio                      |
| Lunghezza   | : 3,664 m   |
| Larghezza   | : 1,752 m   |
| Interasse   | : 2,430 m   |
| Altezza   | : 1,323 m   |
| Peso a vuoto  | : 915 kg  |
| Motore  | : longitudinale, 4 cilindri in linea, 8 valvole   |
| Distribuzione   | : albero a camme laterale e organi di spinta  |
| Cilindrata  | : 1397 cm <sup>3</sup>  |
| Tasso di compressione   | : 7/1   |
| Alesaggio x corsa   | : 76 x 77 mm  |
| Potenza DIN   | : 265 CV a 7000 giri/min  |
| Scatola velocità  | : 5 rapporti  |
| Coppia max  | : 27,5 mkg  |
| Alimentazione   | : iniezione Bosch K-Jetronic e turbocompressore Garrett T3                                    |
| Trasmissione  | : scatola velocità manuale 5 rapporti con raffreddamento, autobloccante ZF, direzione diretta |
| Sospensioni   | : triangoli regolabili & combinati molle/ammortizzatori Bilstein con flessibilità variabile   |
| Frenatura   | : ripartizione regolabile, 4 dischi ventilati di 278 mm di diametro                           |

**NL**

Op het scharnierpunt van de oude reglementering die de voertuigen van groep 4 toelaat en de nieuwe die openstaat voor de groepen B vormt de Tour van Corsica in 1982 een klinkende overwinning voor het team Jean Ragnotti - Jean-Marc Andrié. Omdat hun officiële Renault 5 Turbo in groep 4 geconfronteerd werd met een zeer sterke tegenstand van de Lancia 037, Audi Quattro, Opel Ascona 400, Porsche 911.SC, Ferrari 308 GTB of BMW.M1. De proef op het eiland ging niet onopgemerkt voorbij omwille van het zeer intense duel tussen Ragnotti en Andrié, deze laatste aan het stuur van een Ferrari 308 GTB. Bij de start van de 3de etappe draaide de race echter in het voordeel van de Renault wanneer de regen plots de omstandigheden qua grip sterk wijzigde en de semi-officiële Ferrari op dat moment over geen enkele bijstand beschikte. Tijdens de 32 km slaat Ragnotti een kloof van drie minuten op Andrié dankzij de speciale regenbanden en een motorvermogen dat voordien voor een groter gebruiksgemak teruggebracht was tot 265 PK.

De Renault 5 Turbo die afgeleid is van een R5 Alpine-carrosserie die omgebouwd werd door Heuliez, werd als "concept-car" voorgesteld op het Salon de l'Automobile van Parijs in 1978. Na verschillende technische oplossingen in overweging te hebben genomen zoals een V6-motor of een integrale transmissie, kreeg de definitieve versie een centrale 4-cilinder in de lengte met een transmissie op de achterwielen. Gehomologeerd in groep 4 vanaf 1 september 1980 deed de eerste deelname van het prototype zich reeds enkele maanden eerder voor in de Giro d'Italia. Met een beperkt budget omwille van een gelijkijdig engagement in de Formule 1 neemt Renault-Sport slechts aan enkele manches deel van het Wereldkampioenschap Rally in 1982. Deze manches werden dan geselecteerd op basis van hun commerciële of publicitaire impact.

Door zijn structuur en verkleinde wielbasis vereiste het besturen van de Renault 5 Turbo een zekere ervaring op dit vlak. Als troef had men dan de natuurlijke neiging tot overstuur die in de competitie een echt voordeel opleverde, vooral dan bij Jean Ragnotti met zijn rijstijl die gebaseerd is op het uitslaan van de achtertrein.

Om deze overwinning op het eiland te herdenken wordt er een speciale serie Renault 5 Turbo "Tour de Corse" aangeboden aan de sportieve klanten vanaf 1983. Door de homologatie in groep B beschikt deze nieuwe versie over banden en velgen met een verschillende afmeting.

**KENMERKEN:**

|   |  |
|---|--|
| 2-zitsberline met een motor in de lengte centraal achteraan |  |
| Structuur   | : monoblok van staal + elementen van de carrosserie in polyestere en aluminium                           |
| Lengte  | : 3,664 m  |
| Breedte   | : 1,752 m  |
| Wielbasis   | : 2,430 m  |
| Hoogte  | : 1,323 m  |
| Leeg gewicht  | : 915 kg   |
| Motor   | : in de lengte, 4-cilinders in lijn, 8 kleppen   |
| Verdeling   | : laterale en duwende nokkenas   |
| Cilinderinhoud  | : 1397 cm <sup>3</sup>   |
| Compressievermogen  | : 7/1  |
| Cilinderdoorsnede x slag                                    | : 76 x 77 mm   |
| DIN-vermogen  | : 265 PK op 7000 omw./min.   |
| Versnellingsbak   | : 5 versnellingen  |
| Max. koppel   | : 27,5 mkg   |
| Voeding   | : Bosch K-Jetronic-injectie en Garrett T3-turbocompressor  |
| Overbrenging  | : manuele 5-versnellingsbak met koeling, ZF-zelfblokkerend, rechtstreekse aansturing                     |
| Ophanging   | : regelbare & gecombineerde driehoeken veren / schokdempers van Bilstein met een variabele flexibiliteit |
| Remmen  | : regelbare verdeling, 4 luchtgekoelde schijven met een diameter van 278 mm                              |

**P**

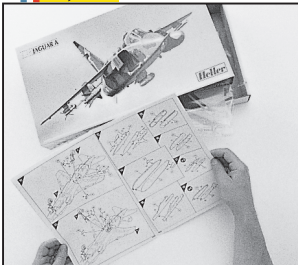
Estando à charneira da antiga regulamentação, que aceita os veículos do grupo 4, e a nova aberta aos grupos B, esta Volta à Córsega de 1982 constitui uma formidável vitória para a equipa Jean Ragnotti - Jean-Marc Andrié. Pois o Renault 5 Turbo grupo 4 oficial estava confrontado a uma oposição muito vencedora dos Lancia 037, Audi Quattro, Opel Ascona 400, Porsche 911.SC, Ferrari 308 GTB ou BMW.M1. A prova insular foi marcada pelo intenso duelo entre Ragnotti e Andrié, estando este último ao volante de um Ferrari 308 GTB. A partida da 3ª etapa, a Renault começa a ganhar terreno, pois a chuva vem repentinamente alterar as condições de aderência, e na altura o Ferrari semi-oficial não dispõe de assistência. Em 32 km Ragnotti consegue um avanço de três minutos sobre Andrié graças aos pneus de chuva redeseenhados e uma potência do motor previamente reduzida para 265 CV para uma utilização mais flexível. Concebido a partir da carroçaria do R5 Alpine modificada pelo chapreiro Heuliez, o Renault 5 Turbo foi apresentado sob forma de "concept-car" no Salon de l'Automobile de Paris de 1978. Depois de estudadas diferentes soluções técnicas, tais como o motor V6 ou transmissão integral, a versão definitiva recebeu um motor de quatro cilindros longitudinal em posição central com transmissão às rodas traseiras. Homologado em grupo 4 no dia 1 de Setembro de 1980, a primeira participação do protótipo teve lugar meses antes no Giro d'Italia. Com um orçamento limitado devido à participação simultânea em Fórmula 1, a Renault-Sport participa apenas em algumas etapas do campeonato do Mundo dos Rallies de 1982, seleccionadas em função do seu impacto comercial ou publicitário.

Devido à sua estrutura e à distância entre os eixos reduzida, a condução de um Renault 5 Turbo requereria uma certa prática. Em contrapartida, a tendência natural para a sobreviagem tornar-se-á uma vantagem em competição, nomeadamente para Jean Ragnotti cuja técnica de pilotagem se baseava na entrada em deriva das rodas traseiras.

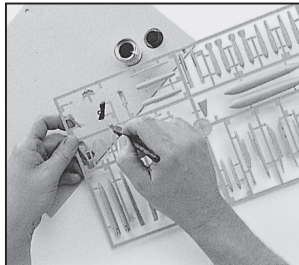
Para comemorar essa vitória insular, uma série especial da Renault 5 Turbo "Tour de Corse" é proposta aos clientes desportivos a partir de 1983. Homologado em grupo B, essa nova versão dispõe de pneumáticos e jantes com dimensões diferentes.

**CARACTERÍSTICAS:**

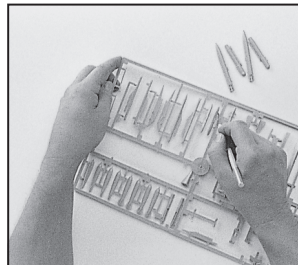
|   |   |
|---|---|
| Berlina bilugar com motor longitudinal central traseiro |   |
| Estrutura   | : monocoque em aço + elementos de carroçaria em poliéster e alumínio.                               |
| Comprimento   | : 3,664 m   |
| Largura   | : 1,752 m   |
| Distância entre os eixos                                | : 2,430 m   |
| Altura  | : 1,323 m   |
| Tara  | : 915 kg  |
| Motor   | : longitudinal, 4 cilindros em linha, 8 válvulas  |
| Distribuição  | : árvore de cames lateral e tuches  |
| Cilindrada  | : 1397 cm <sup>3</sup>  |
| Taxa de compressão                                      | : 7/1   |
| Diâmetro x curso  | : 76 x 77 mm  |
| Potência DIN  | : 265 CV a 7000 rot./min.   |
| Caixa de velocidades                                    | : 5 velocidades   |
| Binário máximo  | : 27,5 mkg  |
| Alimentação   | : injeção Bosch K-Jetronic e turbocompressor Garrett T3   |
| Trasmissão  | : caixa de velocidades manual 5 velocidades com arrefecimento, autobloqueante ZF, direcção directa. |
| Suspensões  | : triângulos reguláveis & combinados molas/amortecedores Bilstein com flexibilidade variável.       |
| Travagem  | : repartição regulável, 4 discos ventilados de 278 mm de diâmetro.                                  |



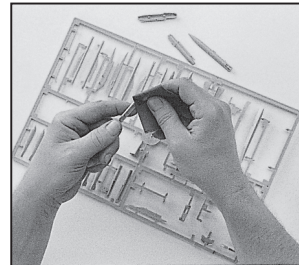
- (F) -Lire attentivement les instructions de la notice.
- (GB) -Read the instruction manual with care.
- (D) -Lesen Sie die Anweisungen sorgfältig durch.
- (E) -Leer atentamente las instrucciones del folio.
- (DK) -Læs omhyggeligt brugsanvisningen.
- (SF) -Lue tarkasti käyttöohjeet.
- (I) -Leggere attentamente le istruzioni d'uso.
- (NL) -Lees de gebruikshandleiding aandachtig door.
- (P) -Ler atentamente as instruções do folheto.
- (N) -Les bruksanvisningen nøye.
- (SF) -Lä noga igenom instruktionsnotisen.
- (GR) -Διαβάστε προσεκτικά τό φυλλάδιο οδηγιών.



- (F) -Peindre les petites pièces sur leur support.
- (GB) -Paint the small parts on their support.
- (D) -Streichen Sie die kleinen Teile auf deren Halterung an.
- (E) -Pintar las pequeñas piezas sobre su soporte.
- (DK) -Mal de små dele på deres holder.
- (SF) -Maalaa pienet osat alustallaan.
- (I) -Verniciare i pezzi piccoli dopo averli posti sul supporto relativo.
- (NL) -Schilder de kleine onderdelen in het raamwerk.
- (P) -Pintar as pequenas peças sobre o suporte.
- (N) -Mal de små delene uten å løse dem fra underlaget.
- (S) -Måla smådelarna på stativet innan Du tar loss dem.
- (GR) -Βάψτε τα μικρά τεμάχια στο στηρίγμά τους.



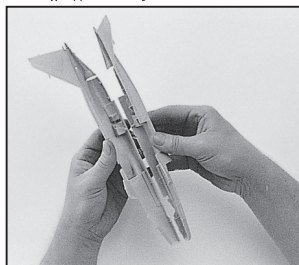
- (F) -Détacher les pièces selon l'ordre de montage.
- (GB) -Detach the parts in the order of assembly.
- (D) -Lösen Sie die Teile in Montagereihenfolge.
- (E) -Desprender las piezas según el orden de montaje.
- (DK) -Løsn delene i montage rækfølgen.
- (SF) -Irröta osat kokoamiskirje styksessä.
- (I) -Staccare i pezzi secondo l'ordine di montaggio.
- (NL) -Maak de onderdelen los volgens de montagevolgorde.
- (P) -Desencaixar as peças respeitando a ordem de montagem.
- (N) -Løse delene i overensstemmelse med rekkefølgen for montering.
- (S) -Lösögör delarna i monteringsordning.
- (GR) -Αποσπάστε τα τεμάχια ακολουθώντας τη σειρά με την οποία πρέπει να συναρμολογηθούν.



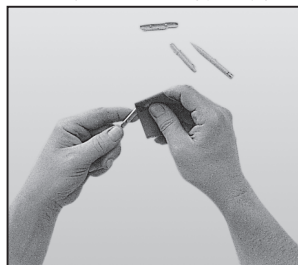
- (F) -Poncer les points d'attache.
- (GB) -Sand the attaching points.
- (D) -Schleifen Sie die Befestigungsstellen.
- (E) -Alisar los puntos de ajuste.
- (DK) -Slip fastgørelsespunkterne.
- (SF) -Hio kiinnityskärjet.
- (I) -Levigare i punti di attacco.
- (NL) -Schuur de hechtvlakken.
- (P) -Polir os pontos de encaixe.
- (N) -Puss festpunktene.
- (S) -Sandpappra fästpunkterna.
- (GR) -Τριψτε τα σημεία σύνδεσης.



- (F) -Retoucher les points d'attache des pièces déjà peintes.
- (GB) -Touch up the attaching points of painted parts.
- (D) -Streichen Sie die Befestigungspunkte der bereits angestrichenen Teile nach.
- (E) -Retocar los puntos de ajuste de las piezas ya pintadas.
- (DK) -Afpuds fastgørelsespunkterne på de malede dele.
- (SF) -Käsittele uudelleen jo maalattujen osien kiinnityskärjet.
- (I) -Ritoccare i punti d'attacco dei pezzi già verniciati.
- (NL) -Werk de hechtvlakken van de reeds geschilderde delen bij.
- (P) -Retocar os pontos de encaixe das peças já pintadas.
- (N) -Frisk opp malingen på fe stepunktene til deler som alle rede er malt.
- (S) -Bättra på fästpunkterna på de redan målade delarna.
- (GR) -Ρετουσάρετε τα σημεία σύνδεσης των τεμαχίων που έχουν βαφεί.



- (F) -Simuler l'assemblage.
- (GB) -Simulate the assembly.
- (D) -Simulieren Sie die Montage.
- (E) -Simulare un ensamblaje.
- (DK) -Simuler samlingen.
- (SF) -Asettele osat kohdakkain.
- (I) -Simulare l'assiembaggio.
- (NL) -Pas, alvorens te lijmen.
- (P) -Simular a montagem.
- (N) -Foreta en prøvemontering.
- (S) -Simulera monteringen.
- (GR) -Κάντε μία πρόβα συναρμολόγησης.



- (F) -Poncer la peinture ou le chrome avant d'appliquer la colle.
- (GB) -Rub down the chromium paint before applying the glue.
- (D) -Schmiegeln Sie die Farbe oder den Chrom, bevor Sie den Kleber auftragen.
- (E) -Lijar la pintura o el cromo antes de aplicar la cola.
- (DK) -Lak eller krom slibes, inden limen påføres.
- (SF) -Io maali tai kromattu pinta ennen kuin levität liiman.
- (I) -Levigare la vernice o la parte cromata prima di applicare la colla.
- (NL) -Verf of chroom eerste schuren alvorens de lijm operation te brengen.
- (P) -Lixar a pintura ou o cromo antes de aplicar a cola.
- (N) -Slip malingen eller kromlaget for du påfører limet.
- (S) -Putsa lacken eller kromen innan limmet läggs på.
- (GR) -Τριψτε τη βαφή ή το χρώμιο πριν βάλετε την κόλλα.



- (F) -Utiliser la colle avec parcimonie.
- (GB) -Use glue sparingly.
- (D) -Tragen Sie den Kleber stellenweise auf.
- (E) -Utilizar la cola con moderación.
- (DK) -Anvend moderate mængder lim.
- (SF) -Käytä liimaa säästeliäästi.
- (I) -Utilizzare la colla con parsimonia.
- (NL) -Maak spaarzaam gebruik van de lijm.
- (P) -Utilizar a cola com moderação.
- (N) -Vær nøysom med limet.
- (S) -Använd klistret sparsamt.
- (GR) -Χρησιμοποιήστε μικρή ποσότητα κόλλα.

## RENAULT R5 Turbo



11  
Argent  
Silver  
Silber



21  
Noir brillant  
Gloss black  
Glänzend-Schwarz



22  
Blanc brillant  
Gloss white  
Glänzend-Weiss



33  
Noir mat  
Matt black  
Matt-Schwarz



27  
Gris mer mat  
Matt sea grey  
Matt-Seegrau



53  
Gris métallique  
Gunmetal  
Metallgrau



56  
Aluminium  
Aluminium  
Aluminium



69  
Jaune brillant  
Gloss yellow  
Glänzend - Gelb



85  
Noir satiné  
Satin black  
Seidenmatt-Schwarz

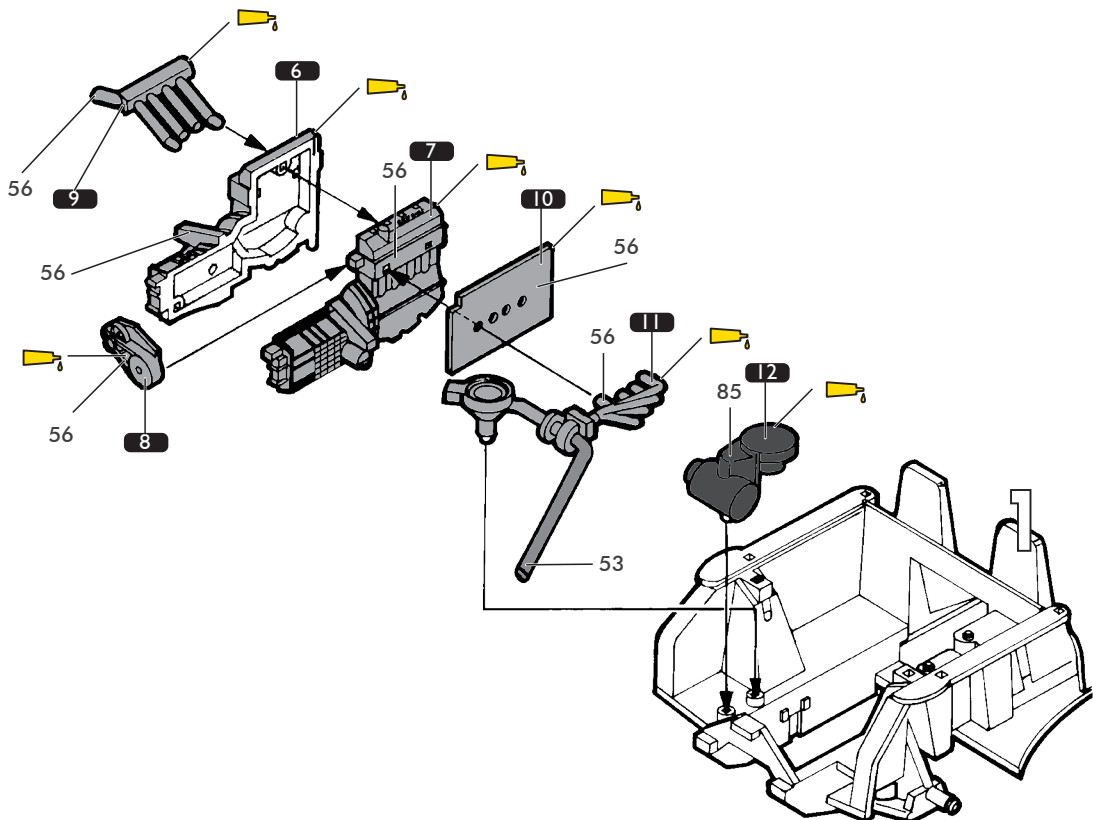
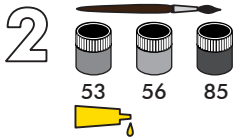
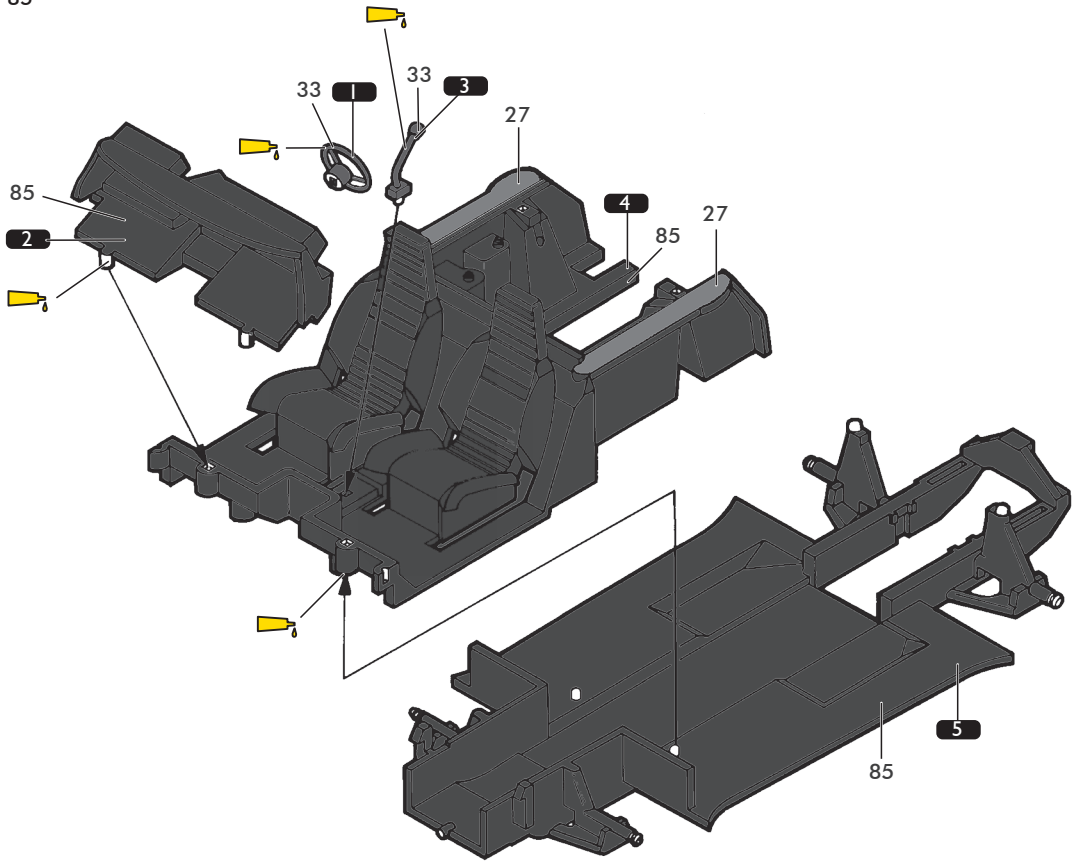
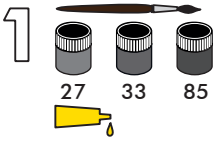


321  
Rouge transparent  
Clear red  
Durchsichtiges Rot

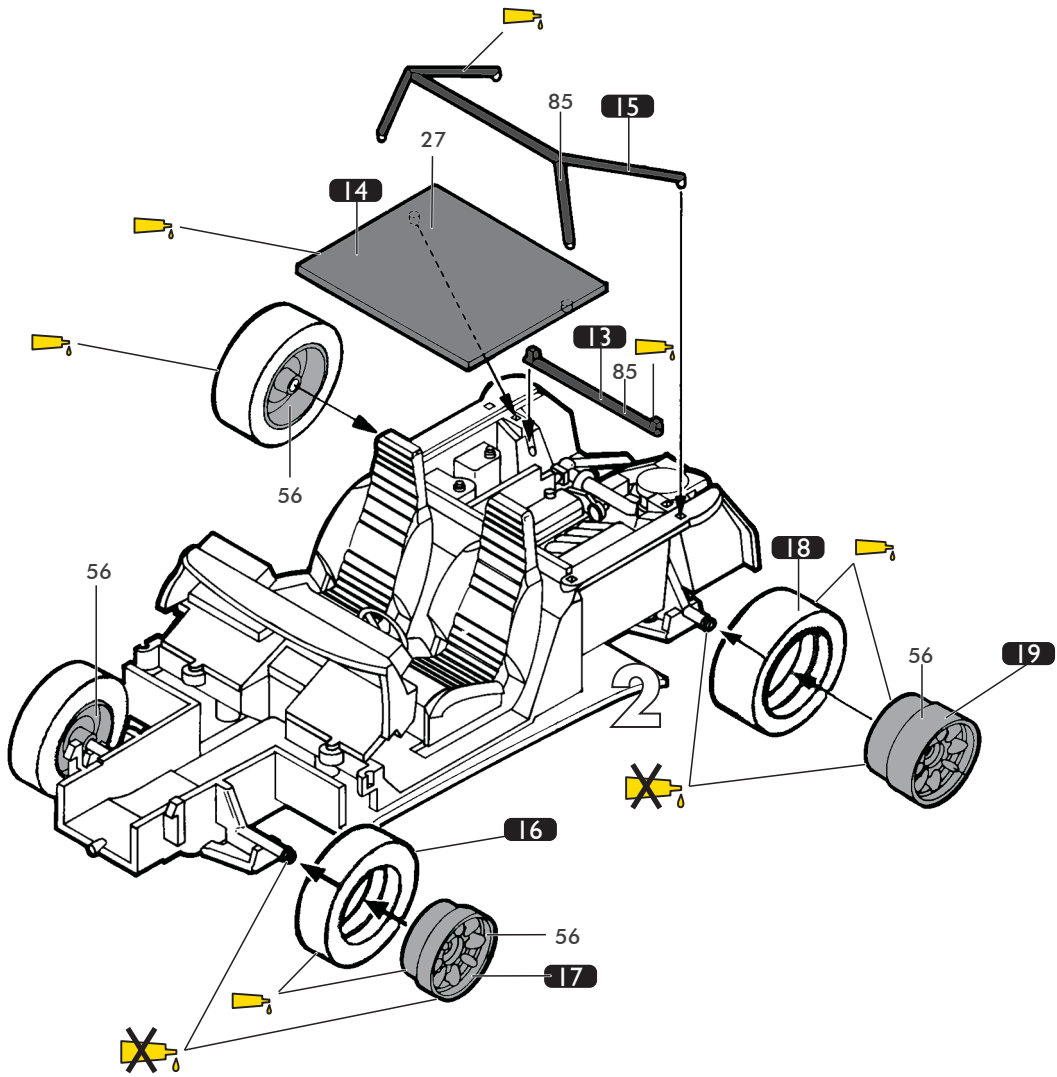
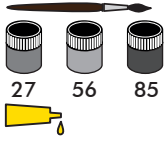


322  
Orange transparent  
Clear orange  
Durchsichtiges Orange

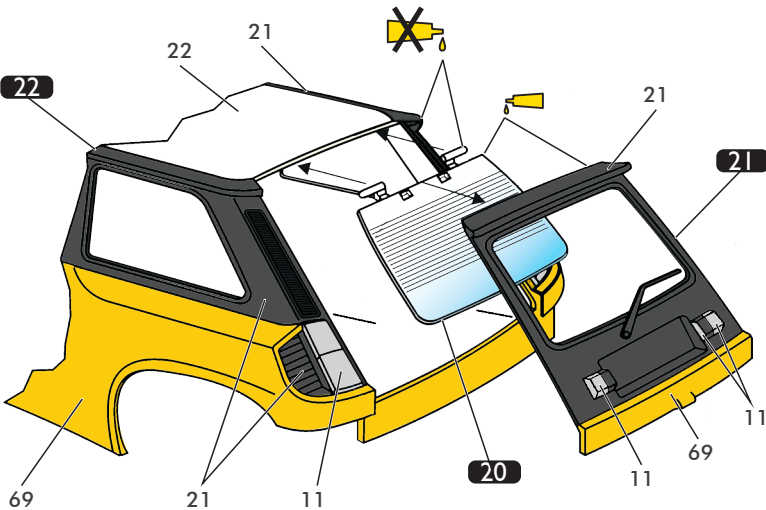
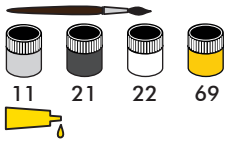




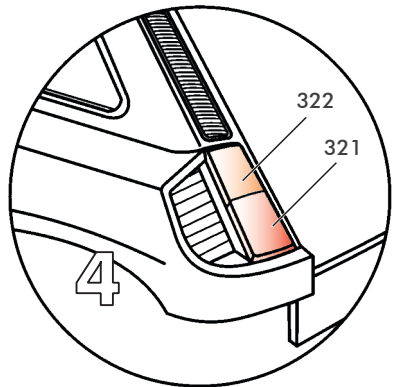
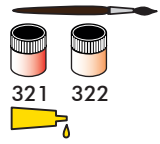
3



4

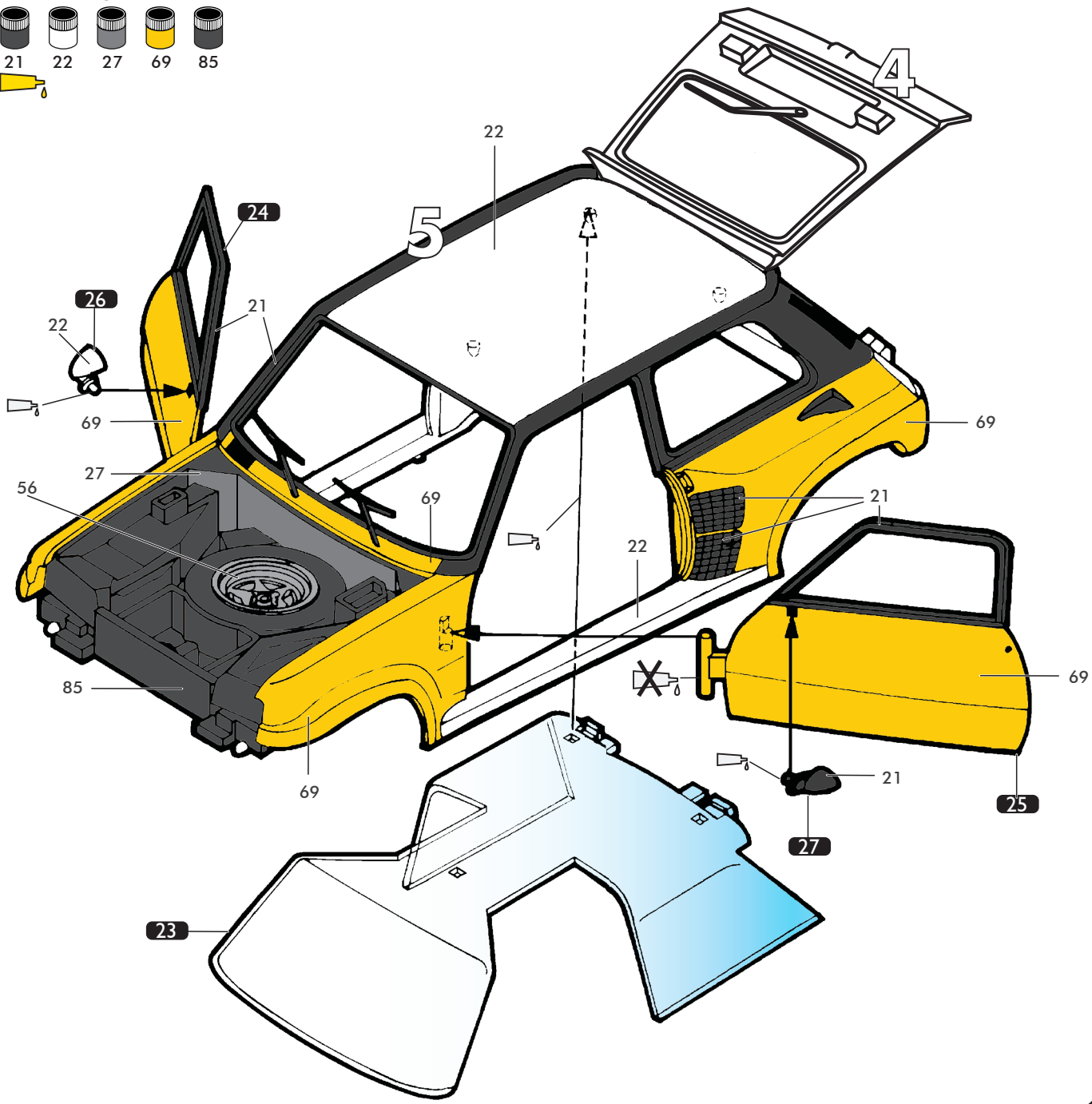
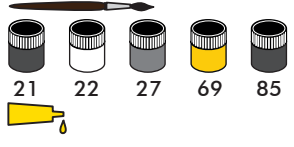


5

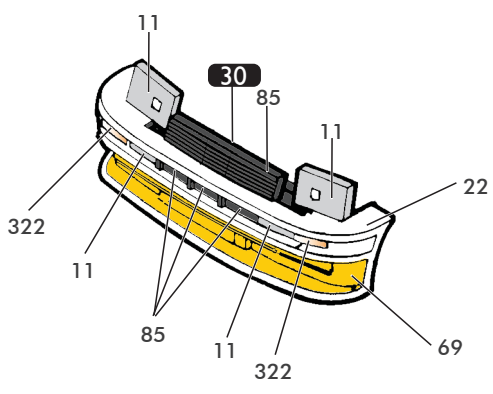
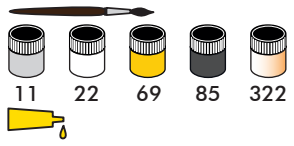




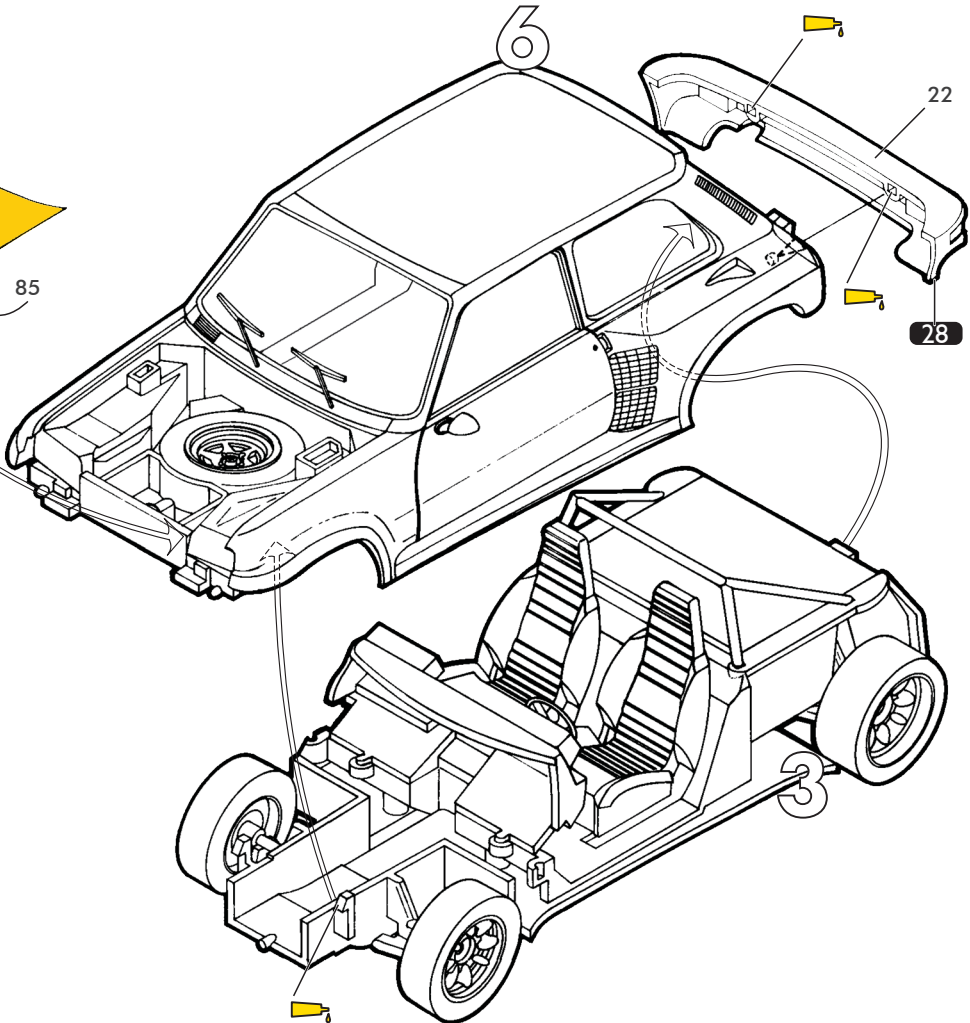
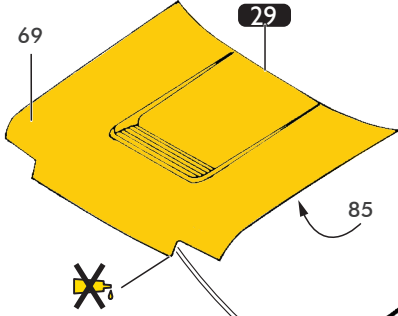
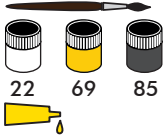
6



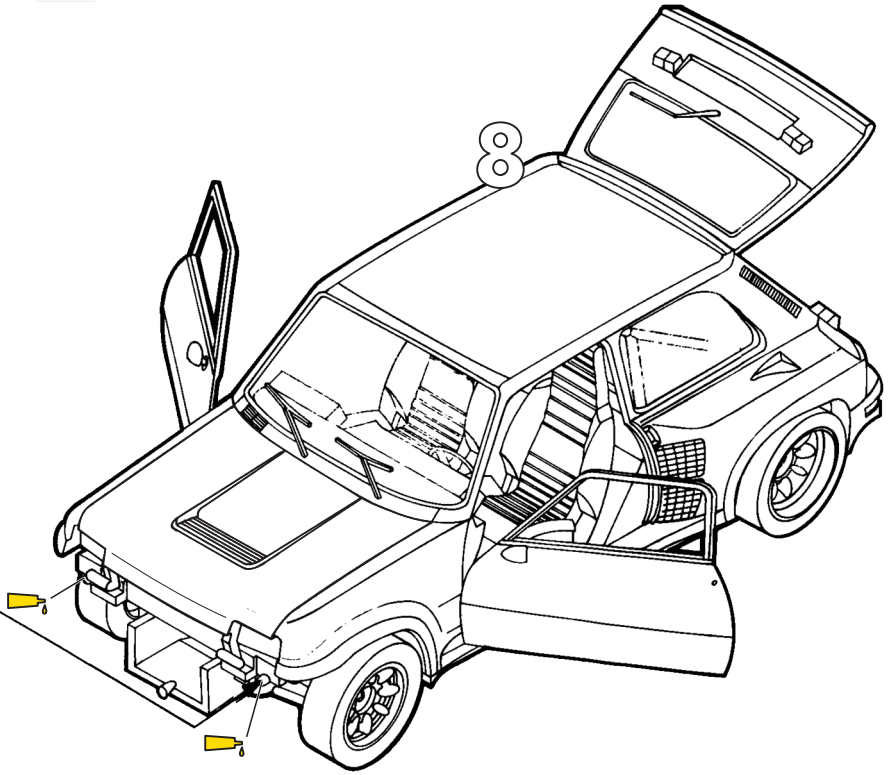
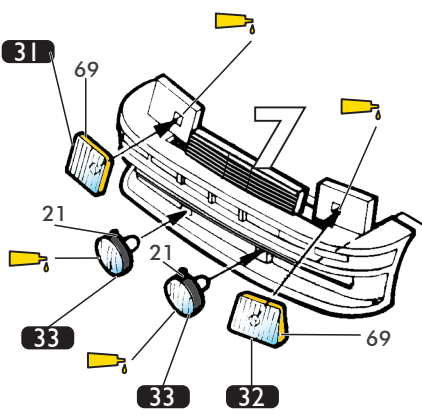
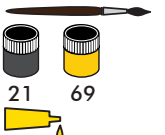
7



8

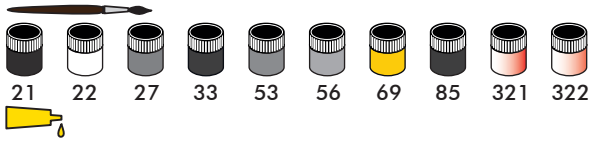


9

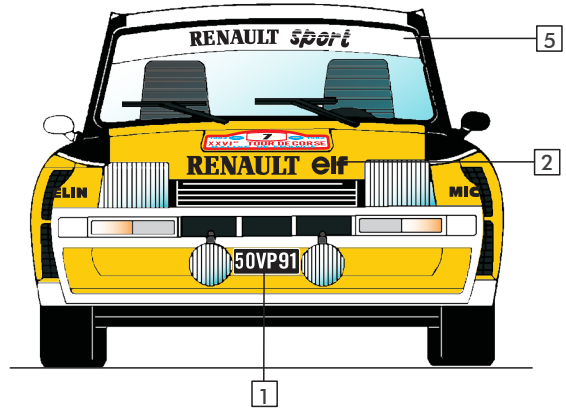
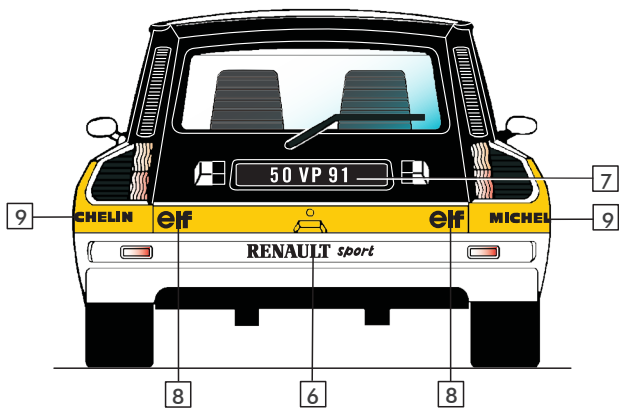
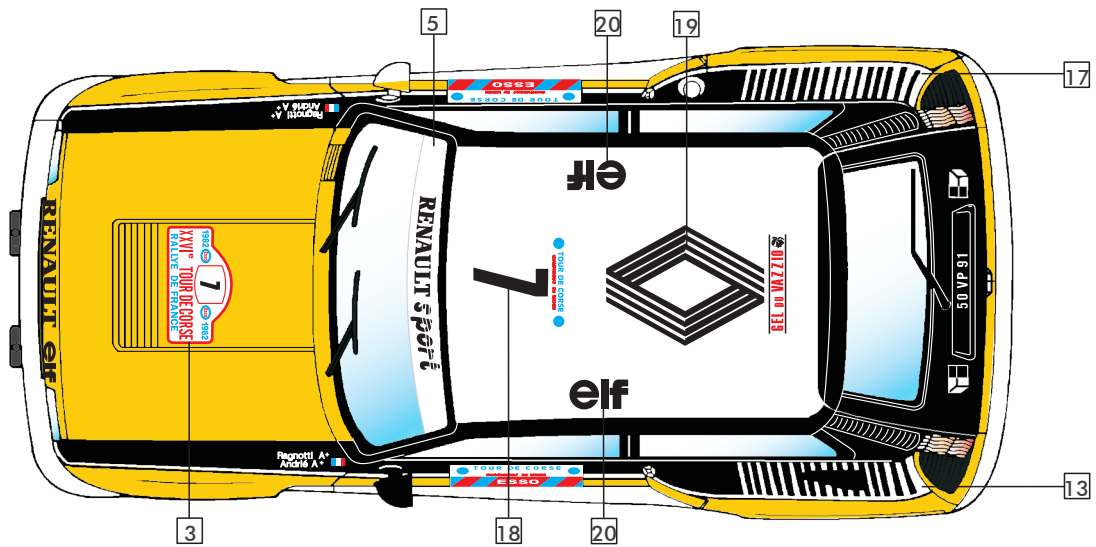
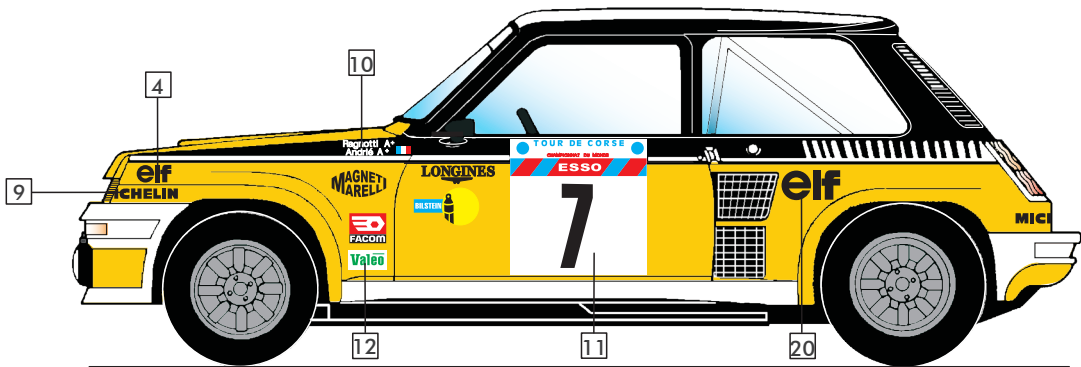
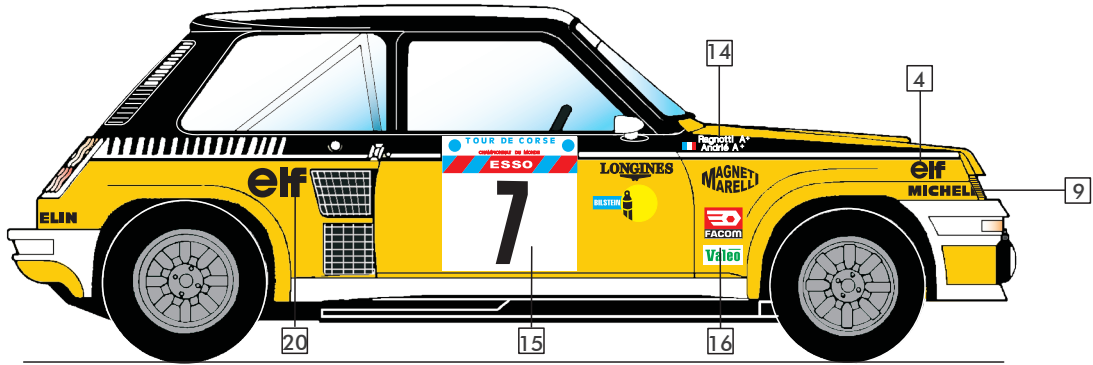




10



# RENAULT 5 Turbo - Tour de Corse 1982



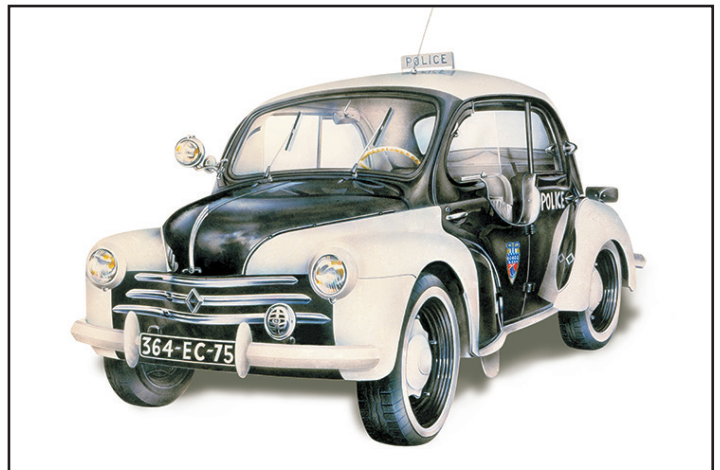


**80700 • RENAULT R8 Gordini** 1/24  
*Dimensions modèle: 165 mm x 63 mm*  
*Dimensions boîte: 37 x 25 x 7 cm*  
 117 pièces



**80719 • JAGUAR Type E 3L8 OTS Cabriolet** 1/24  
*Dimensions modèle: 185 mm x 98 mm*  
*Dimensions boîte: 37 x 25 x 7 cm*  
 86 pièces

**80764 • RENAULT 4CV Pie** 1/24  
*Dimensions modèle: 152 mm x 61 mm*  
*Dimensions boîte: 37 x 25 x 7 cm*  
 93 pièces



1/24





|  |  |
|--|--|
| <p><b>2</b> Numéro de phase<br/>Step number<br/>Schrittnummer<br/>Número de fase</p> | <p><b>56</b> Référence de couleur<br/>Colour reference no<br/>Farbangabe<br/>Referencia de color</p> |
| <p><b>37</b> Numéro de pièce<br/>Part number<br/>Teilenummer<br/>Número de pieza</p> | <p><b>6</b> Numéro de decal<br/>Decal number<br/>Nummer von Abziehbild<br/>Número de calcomanía</p>  |

SERVICE CONSOMMATEURS 

***www.heller.fr***

Pour toute demande de SAV, connectez-vous sur notre site [www.heller.fr](http://www.heller.fr) puis envoyez votre demande détaillée via l'onglet «NOUS CONTACTER».

For any request of SAV(after-sales service), please connect on our website [www.heller.fr](http://www.heller.fr) then send us your detailed request via the « NOUS CONTACTER» tab.

**HELLER HOBBY GmbH**  
Erlenbacher Str. 3  
42477 - Radevormwald  
GERMANY



Fabriqué en France