

Heller

GEPARD

81127



Français

Le char de combat antiaérien Gepard (FlakPz Gepard) est un char antiaérien autonome de fabrication allemande, très mobile et capable de combattre par tous les temps, qui a été développé et produit dès les années 1970. Pendant longtemps, il constitua une pierre angulaire de la défense antiaérienne de l'armée de la Bundeswehr. Le Gepard fut développé pour offrir aux troupes mobiles de chars et de grenadiers de chars de la Bundeswehr une protection contre les avions volant à basse altitude et les hélicoptères de combat dans le cadre du combat interarmes tactique. Il possède des caractéristiques comparables à celles des chars Leopard 1, Marder et Jaguar en service à l'époque en ce qui concerne la puissance de son moteur et sa mobilité sur le champ de bataille. Le choix de l'armement a également pris en compte la lutte contre les hélicoptères de combat fortement blindés comme le Mil Mi-24 « Hind », dont le blindage offrait une protection efficace contre les projectiles jusqu'au calibre 23 mm. Lors du combat contre des cibles au sol, comme des chars ou des véhicules roulants, l'acquisition et le suivi se faisaient visuellement via l'un des périscopes du commandant ou du canonnier de direction. Le réglage de la distance pour les armes était estimé et se faisait manuellement, le télémètre laser n'était pas utilisé pour les cibles au sol. Le Gepard n'était normalement pas capable de détruire un char de combat, mais il pouvait l'endommager suffisamment (par exemple les capteurs et le roulement) pour qu'il puisse lui-même échapper à la menace directe. En revanche, en raison du calibre relativement important de ses canons, supérieur à celui de la plupart des véhicules blindés de combat d'infanterie, il pouvait détruire sans problème des véhicules à blindage léger comme les véhicules blindés de combat d'infanterie, les chars de transport ou d'autres véhicules antiaériens.

English

The Gepard anti-aircraft gun tank (FlakPz Gepard) is a German-built, autonomous, highly mobile, all-weather combat-capable anti-aircraft tank that was developed and produced as early as the 1970s. For a long time, it formed a cornerstone of the Bundeswehr's air defence. The Gepard was developed to provide the mobile tank and armoured infantry troops of the Bundeswehr with protection against low-flying aircraft and combat helicopters in the tactical context of the battle of the linked weapons. In terms of its engine power and battlefield mobility, it has comparable characteristics to the Leopard 1, Marder and Jaguar tanks in service at the time. The choice of armament also took into account the combat of heavily armoured attack helicopters such as the Mil Mi-24 „Hind“, whose armour effectively provided protection against projectiles up to 23mm calibre. When engaging ground targets such as tanks or wheeled vehicles, detection and tracking was done visually via one of the commander's or gunner's periscopes. Range finding for the weapons was estimated and done manually, the laser range finder was not used for ground targets. The Gepard was normally incapable of destroying a battle tank, but could damage it so badly (e.g. the sensors and the running gear) that it could escape direct threat itself. On the other hand, due to the relatively large calibre of its guns, above those of most infantry fighting vehicles, it could easily destroy lightly armoured vehicles such as infantry fighting vehicles, armoured transport vehicles or other anti-aircraft vehicles.

Deutsch

Der Flugabwehrkanonenpanzer Gepard (FlakPz Gepard) ist ein aus deutscher Produktion stammender autonomer, hochmobiler, allwetterkampffähiger FlaK-Panzer, der bereits in den 1970er-Jahren entwickelt und produziert wurde. Er bildete für lange Zeit einen Eckpfeiler der Flugabwehr des Heeres der Bundeswehr. Der Gepard wurde entwickelt, um den beweglichen Panzer- und Panzergrenadiertuppen der Bundeswehr Schutz vor tieffliegenden Flugzeugen und Kampfhubschraubern im taktischen Rahmen des Gefechts der verbundenen Waffen zu geben. Er besitzt bezüglich seiner Motorleistung und Gefechtsfeldmobilität vergleichbare Eigenschaften, wie die zu der Zeit eingesetzten Panzer Leopard 1, Marder und Jaguar. Die Auswahl der Bewaffnung berücksichtigte auch die Bekämpfung von stark gepanzerten Kampfhubschraubern wie dem Mil Mi-24 „Hind“, dessen Panzerung effektiv Schutz vor Geschossen bis zum Kaliber 23mm bot. Bei der Bekämpfung von Bodenzielen, wie Panzern oder Radfahrzeugen, erfolgte die Erfassung und Verfolgung visuell über eines der Periskope von Kommandant oder Richtkanonier. Die Entfernungseinstellung für die Waffen wurde geschätzt und erfolgte manuell, der Laserentfernungsmesser wurde bei Bodenzielen nicht eingesetzt. Der Gepard war normalerweise nicht in der Lage, einen Kampfpanzer zu zerstören, konnte diesen aber so stark beschädigen (z.B. die Sensoren und das Laufwerk), dass er selbst sich der direkten Bedrohung entziehen konnte. Aufgrund des relativ großen Kalibers der Kanonen, das über denen der meisten Schützenpanzer liegt, konnte er dagegen leichtgepanzerte Fahrzeuge wie Schützenpanzer, Transportpanzer oder andere Flugabwehrfahrzeuge problemlos zerstören.

Nederlands

Het luchtafweerkanonpanzer Gepard (FlakPz Gepard) is een uit Duitsland afkomstige autonome, zeer mobiele, voor alle weersomstandigheden inzetbare FlaK-tank, die al in de jaren zeventig werd ontwikkeld en geproduceerd. Lange tijd vormde het een hoeksteen van de luchtverdediging van het leger van de Bundeswehr. De Gepard werd ontwikkeld om de mobiele tank- en pantserinfanterietroepen van de Bundeswehr bescherming te bieden tegen laagvliegende vliegtuigen en gevechtshelikopters in de tactische context van de strijd om de gekoppelde wapens. Qua motorvermogen en mobiliteit op het slagveld heeft hij vergelijkbare eigenschappen als de Leopard 1, Marder en Jaguar tanks die toen in dienst waren. Bij de keuze van de bewapening werd ook rekening gehouden met de bestrijding van zwaar gepantserde aanvalshelikopters zoals de Mil Mi-24 „Hind“, waarvan de bepantsering effectief bescherming bood tegen projectielen tot 23 mm kaliber. Bij het aanvallen van gronddoelen, zoals tanks of wielvoertuigen, gebeurde het opsporen en volgen visueel via een van de periscopen van de commandant of de schutter. De afstandsinstelling voor de wapens werd geschat en handmatig gedaan, de laser afstandsmeter werd niet gebruikt voor gronddoelen. De Gepard was normaal niet in staat een gevechtstank te vernietigen, maar kon hem zo zwaar beschadigen (b.v. de sensoren en de aandrijving) dat hij zelf aan directe dreiging kon ontsnappen. Anderzijds kon het, door het relatief grote kaliber van het geschut, dat groter is dan dat van de meeste infanteriegevechtvoertuigen, gemakkelijk licht gepantserde voertuigen zoals infanteriegevechtvoertuigen, gepantserde transportvoertuigen of andere luchtafweervoertuigen vernietigen.

FlakPz Gepard	
Poids	47,3 tonnes (en ordre de marche et de combat)
Longueur	7,73 m
Largeur	3,37 m
Hauteur	3,01 m
Garde au sol	0,51 m
Largeur de chenille	0,55 m
Moteur	Diesel polycarburant Daimler-Benz MB 838 10 cylindres; 830 CV
Vitesse	65 Km/h sur route et 40 Km/h en terrain accidenté
Autonomie	600 Km

FlakPz Gepard	
Weight	47,3 t (in operating and battle condition)
Length	7,73 m
Width	3,37 m
Height	3,01 m
Ground clearance	0,51 m
Width of caterpillars	0,55 m
Engine	Diesel multi-fuel engine Daimler-Benz MB 838 10 cylindres; 830 HP
Speed	65 Km/h on road 40 Km/h on cross-country
Range	600 Km

FlakPz Gepard	
Gewicht	47,3 t
Länge	7,73m
Breite	3,37 m
Höhe	3,01 m
Bodenfreiheit	0,51 m
Raupenbreite	0,55 m
Motor	Diesel Vielstoff-Motor Daimler-Benz MB 838 10 Zylinder; 830 PS
Geschwindigkeit	65 Km/h auf der Straße 40 Km/h im Gelände
Reichweite	600 Km

FlakPz Gepard	
Gewicht	47,3 tonnes (werkings- en gevechtsklaar)
Lengte	7,73 m
Breedte	3,37 m
Hoogte	3,01 m
Vrije ruimte tot grond	0,51 m
Rupsbreete	0,55 m
Motor	Diesel Flexfuel Daimler-Benz MB 838 10 cylindres; 830 PS
Snelheid	65 Km/u op de weg en 40 Km/u op alle terreinen
Autonomie	600 Km

Italiano

Il carro armato antiaereo Gepard (FlakPz Gepard) è un carro armato antiaereo autonomo, altamente mobile e adatto al combattimento per tutte le stagioni, sviluppato e prodotto già negli anni '70, e che è stato per lungo tempo una pietra miliare della difesa antiaerea dell'esercito della Bundeswehr. Il Gepard è stato progettato per fornire alle truppe corazzate mobili e ai granatieri corazzati dell'esercito tedesco protezione da aerei a bassa quota ed elicotteri da combattimento nel contesto tattico delle esercitazioni interarma. Ha caratteristiche comparabili in termini di potenza del motore e mobilità sul campo di battaglia, come i carri armati Leopard 1, Marder e Jaguar utilizzati all'epoca. La scelta dell'armamento prese anche in considerazione la lotta contro elicotteri da combattimento pesantemente corazzati come il Mil Mi-24 „Hind“, la cui corazzatura forniva una protezione efficace dai proiettili fino al calibro di 23 mm. Nella lotta contro bersagli terrestri, come carri armati o veicoli a ruote, la rilevazione e il tracciamento venivano eseguiti a livello ottico tramite uno dei periscopi del comandante o del puntatore. Si stimava la regolazione della distanza per le armi e la si eseguiva manualmente, il telemetro laser non veniva utilizzato sui bersagli terrestri. Il Gepard di solito non era in grado di distruggere un carro armato da combattimento, ma poteva danneggiarlo così tanto (ad esempio, i sensori e l'unità) da potersi sottrarre alla minaccia diretta. Considerato il calibro relativamente grande dei cannoni, che è superiore a quello della maggior parte dei carri armati, fu comunque in grado di distruggere facilmente veicoli corazzati leggeri come carri armati, carri armati da trasporto o altri veicoli antiaerei.

Español

El blindado antiaéreo Gepard (FlakPz Gepard) es un tanque autónomo antiaéreo altamente móvil y apto para todo tipo de climas de fabricación alemana, que se desarrolló y produjo en la década de 1970. Durante mucho tiempo fue una pieza clave de la defensa aérea del ejército de la Bundeswehr. El Gepard se diseñó para proteger a las fuerzas móviles de tanques y granaderos de la Bundeswehr contra aviones de vuelo bajo y helicópteros de combate en el marco táctico de la batalla de las armas combinadas. Tiene características similares en términos de potencia del motor y movilidad en el campo de batalla a los tanques Leopard 1, Marder y Jaguar empleados en ese momento.

A la hora de escoger el armamento, se tuvo en cuenta la lucha contra helicópteros de combate fuertemente blindados, como el Mil Mi-24 («Hind»), que tenía un blindaje que protegía eficazmente contra proyectiles de hasta 23 mm. Para la lucha contra objetivos terrestres, como tanques o vehículos de ruedas, la detección y el seguimiento se llevaban a cabo de forma visual a través de uno de los periscopios del comandante o del artillero. El ajuste de la distancia para las armas se estimaba y llevaba a cabo manualmente; el telémetro no se utilizaba para los objetivos terrestres. Por lo general, el Gepard no era capaz de destruir un tanque de batalla, pero podía dañarlo tanto (por ejemplo, los sensores y la unidad) que él mismo podía escapar de la amenaza directa. Sin embargo, debido al calibre relativamente grande de los cañones, superior al de mayoría de los vehículos de combate de infantería, podía destruir fácilmente vehículos blindados ligeros, como tanques acorazados, tanques de transporte u otros vehículos antiaéreos.

FlakPz Gepard	
Peso	47,3 tonnes (in ordine di marcia e di combattimento)
Lunghezza	7,73 m
Larghezza	3,37 m
Altezza	3,01 m
Tenuta al suolo	0,51 m
Larghezza dei cingoli	0,55 m
Motore	Diesel policarburante Daimler-Benz MB 838 10 cylindres; 830 PS
Velocità	65 Km/h su strada e 40 Km/h su qualsiasi terreno
Autonomia	600 Km


















FlakPz Gepard	
Peso	47,3 tonnes (en orden de marcha y de combate)
Longitud	7,73 m
Anchura	3,37 m
Altura	3,01 m
Distancia al suelo	0,51 m
Anchura de orugas	0,55 m
Motor	Diesel Policarburante Daimler-Benz MB 838 10 cylindres; 830 PS
Velocidad	65 Km/h en carretera y de 40 Km/h en todo terreno
Autonomia	600 Km

1/35

FlakPz GEPARD

81127

PEINTURES ESSENTIELLE/ESSENTIAL PAINTS

 11 Argent metallique Silver Metallic Silber metallisch	 18 Orange brillant Orange Gloss Orange glänzend	 33 Noir mat Black Matt Schwarz matt	 34 Blanc mat White Matt Weiß matt	 53 Gris metallique Gunmetal Metallic Grau metallisch	 56 Aluminium metallique Aluminium Metallic Aluminium metallisch	 60 Scarlate mat Scarlet Matt Scharlachrot matt	 61 Chair mat Flesh Matt Hautfarbe matt	 62 Cuir mat Leather Matt Leder matt
 85 Noir de charbon satine Coal Black Satin Kohlenschwarz seidenmatt	 86 Olive clair mat Light Olive Matt Olivgrün hell matt	 102 Vert armee mat Army Green Matt Armeegrün matt	 113 Rouille mat Rust Matt Rost matt	 119 Terre claire mat Light Earth Matt Erde hell matt	 130 Blanc satine White Satin Weiß seidenmatt	 321 Rouge transparent Clear red Durchsichtiges Rot	 322 Orange transparent Clear orange Durchsichtiges Orange	

2

Numéro de phase
Step number
Schrittnummer
Número de fase

56

Référence de couleur
Colour reference no
Farbangabe
Referencia de color

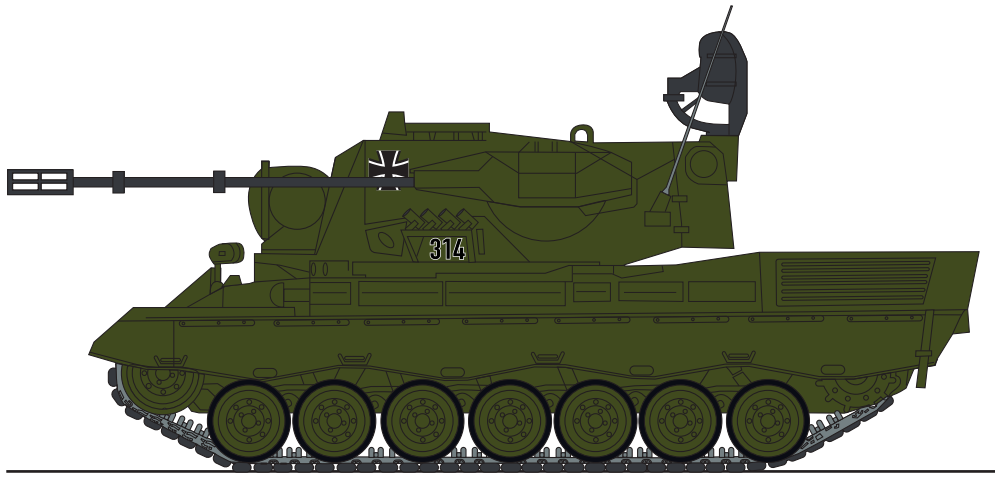
37

Numéro de pièce
Part number
Teilenummer
Número de pieza

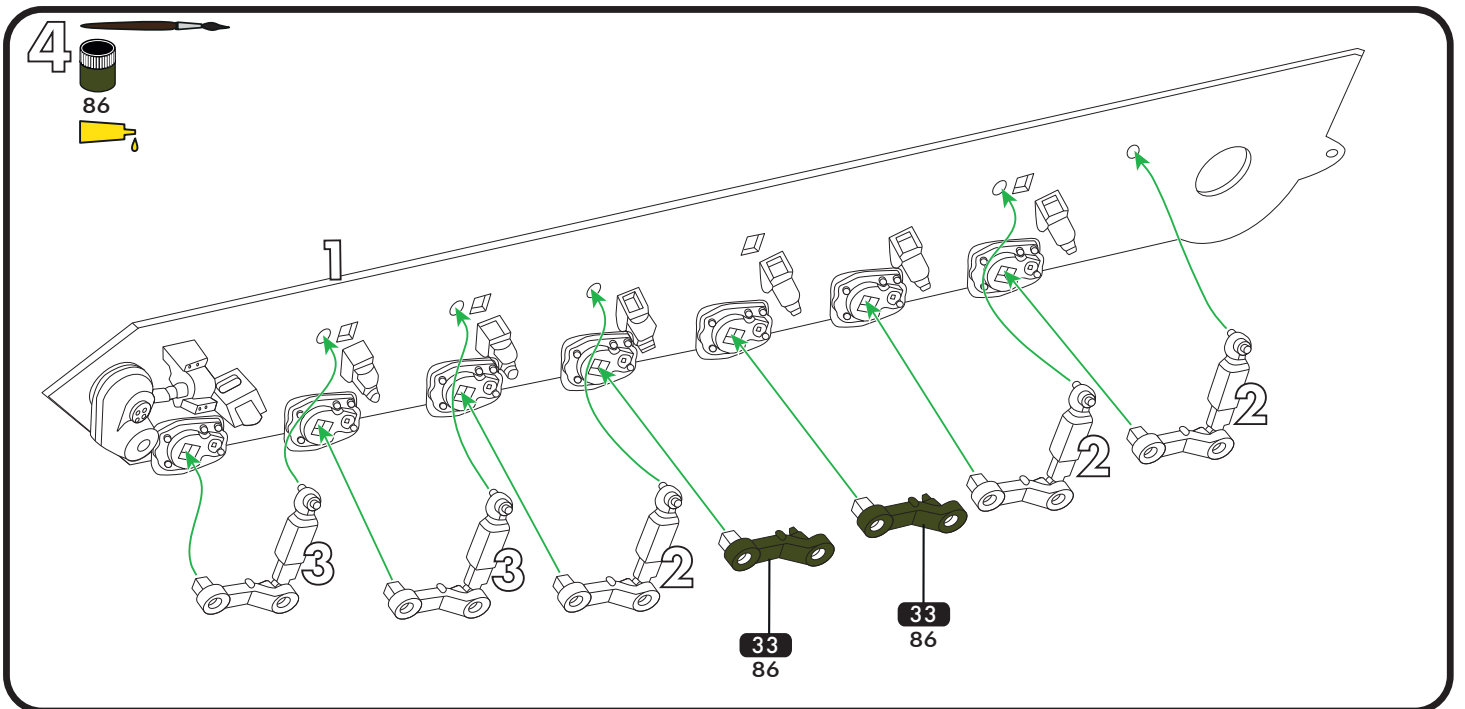
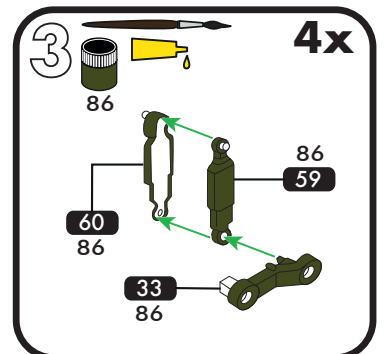
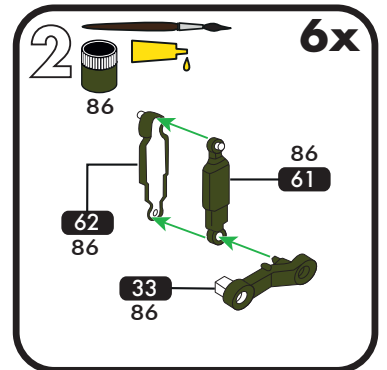
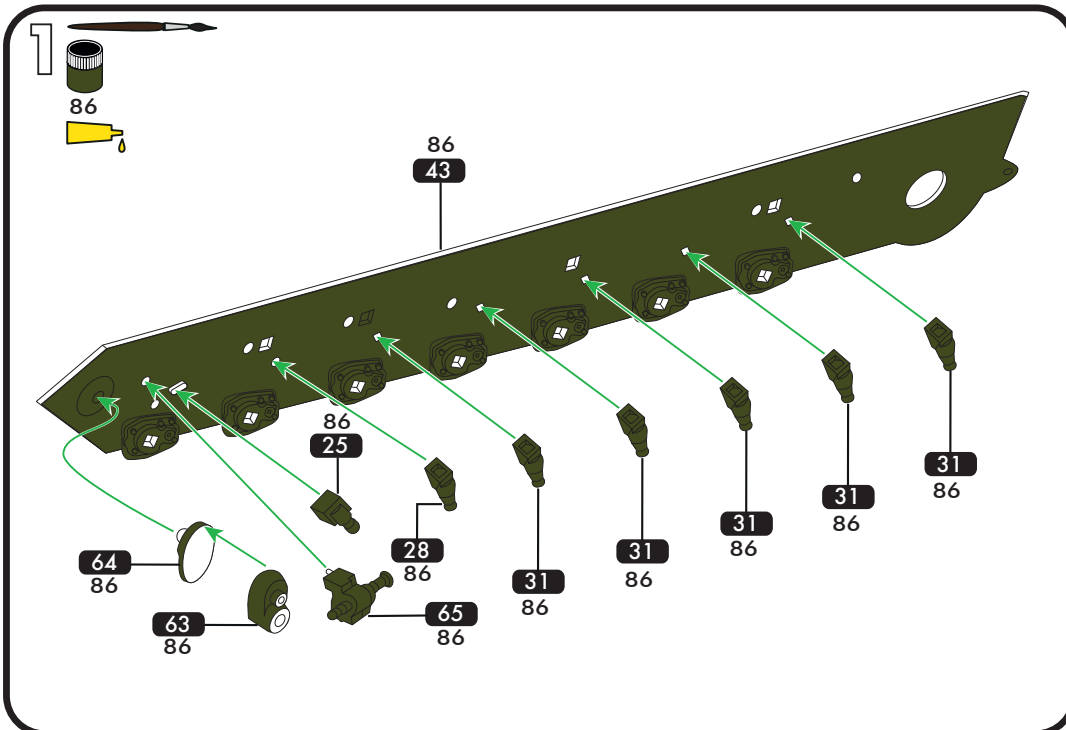
6

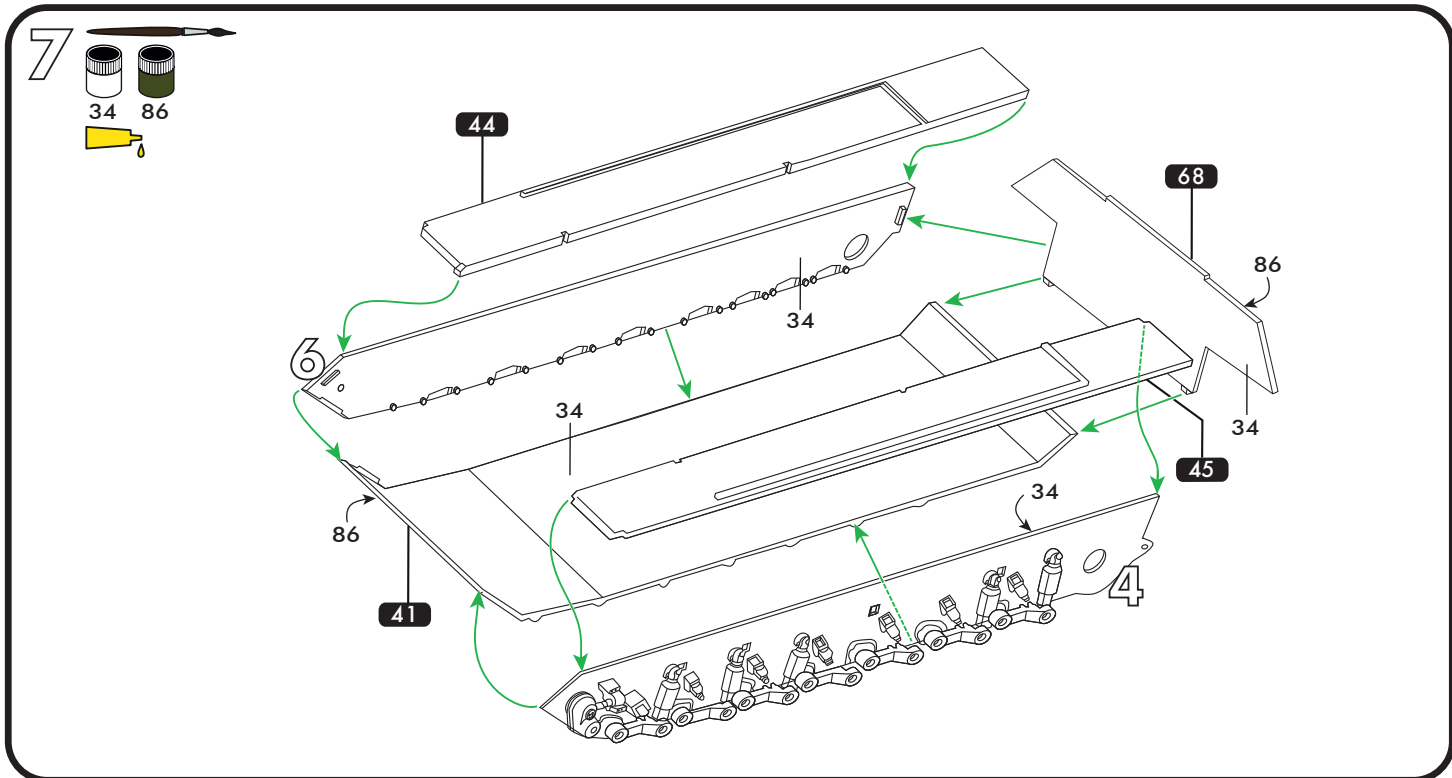
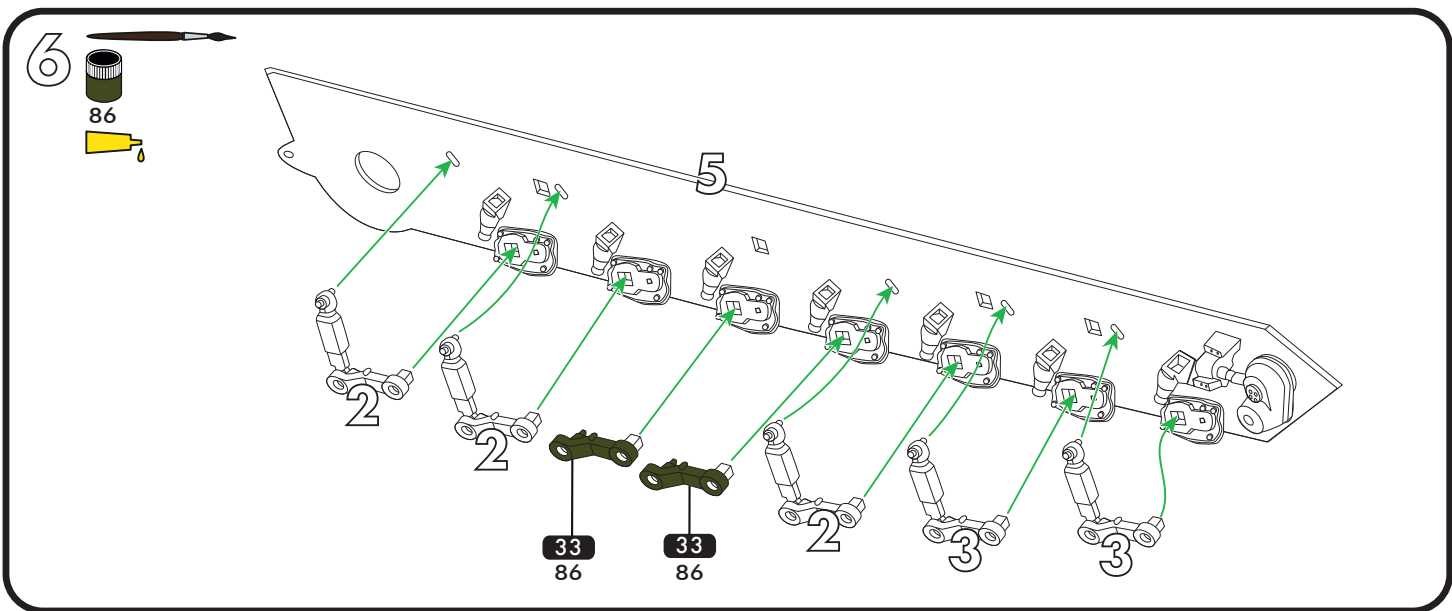
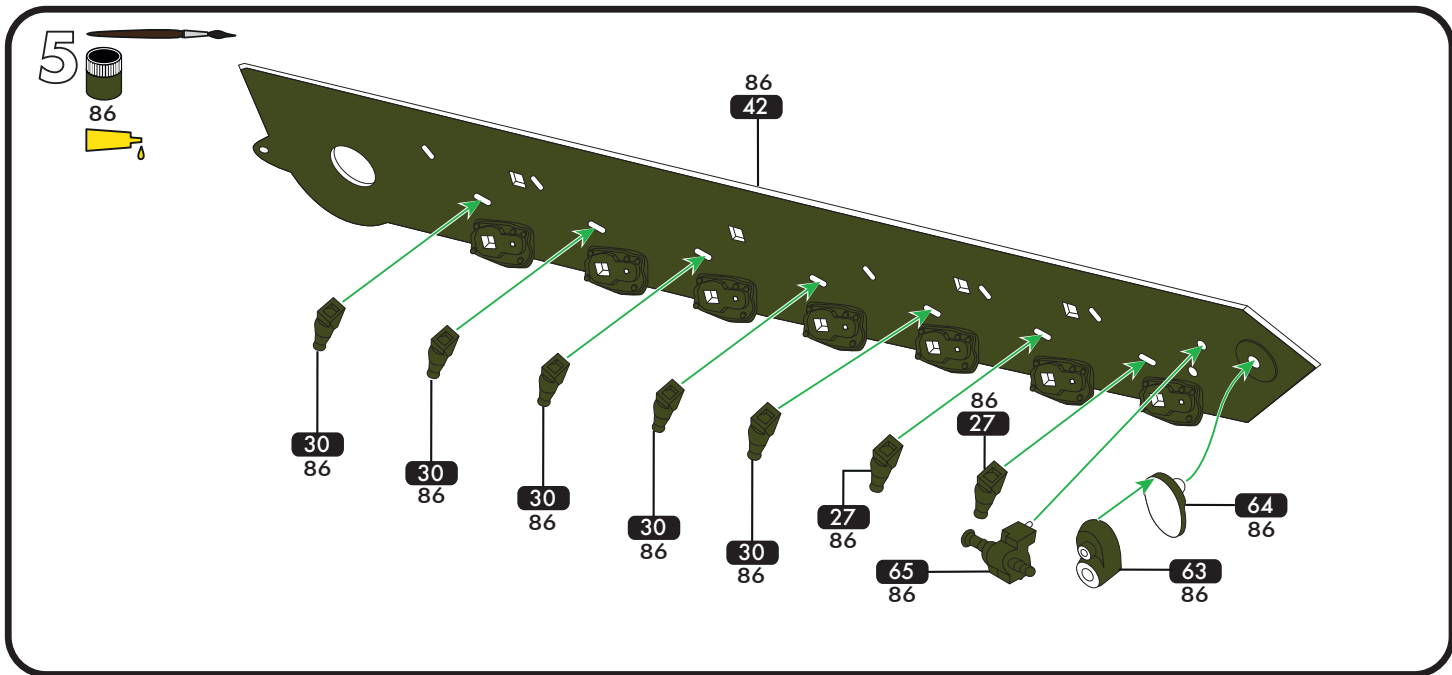
Numéro de decal
Decal number
Abziehbildnummer
Número de calcomanía

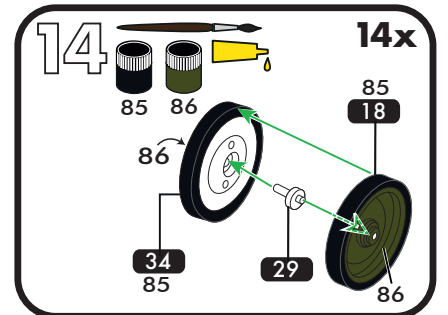
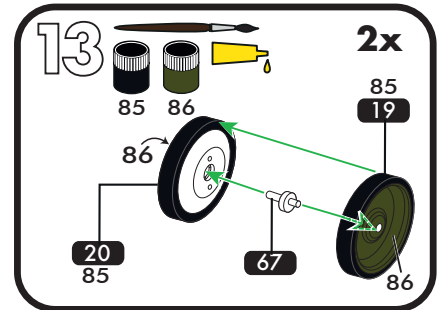
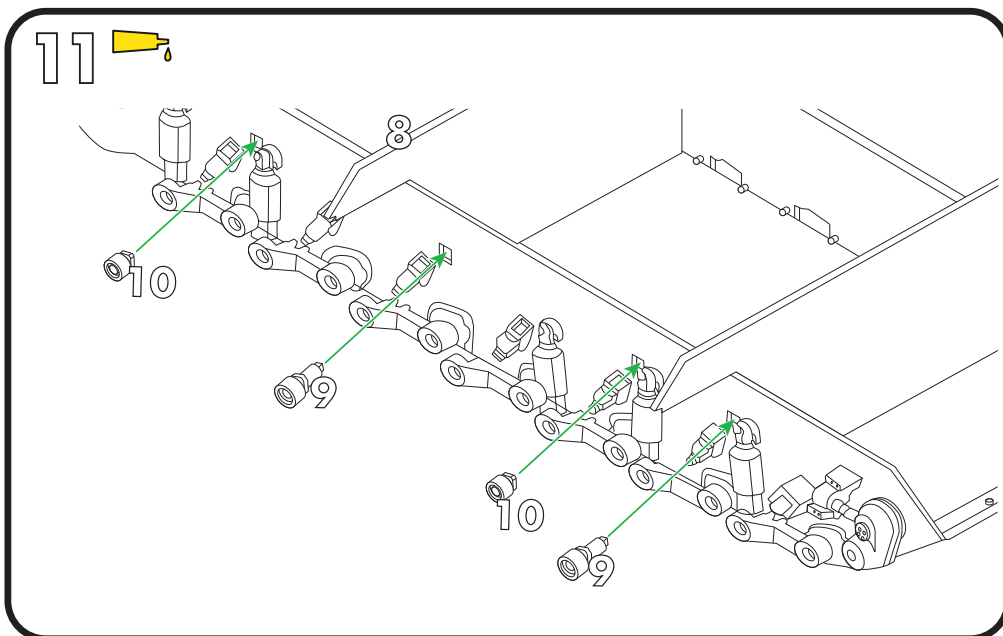
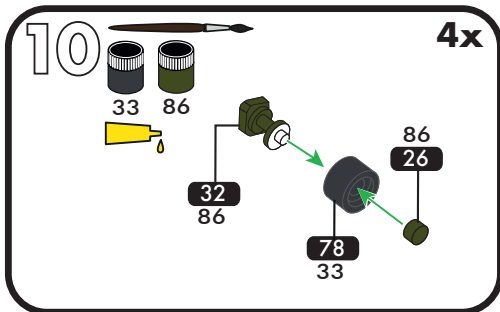
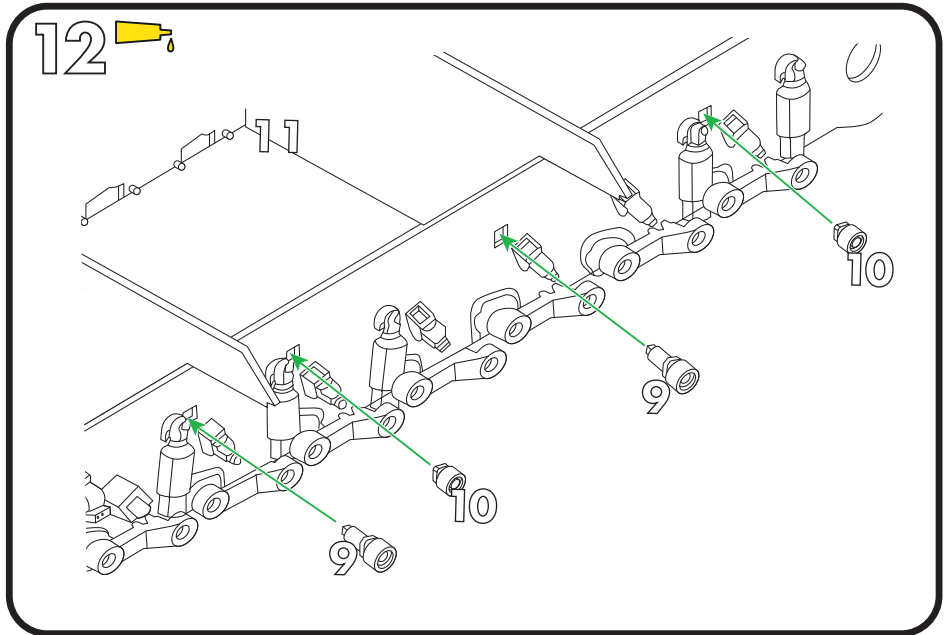
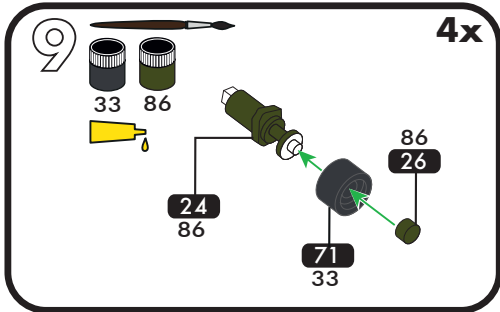
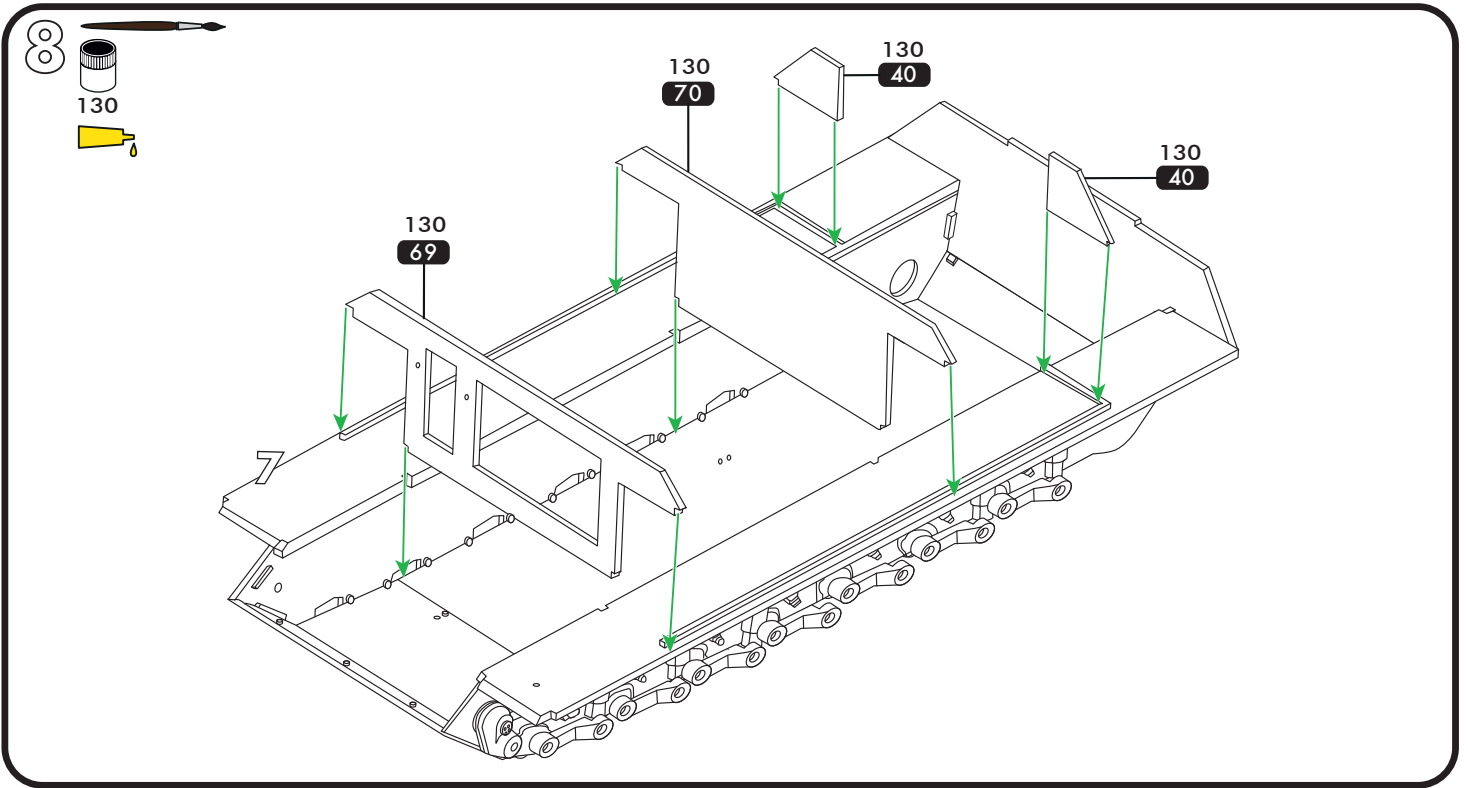
- Si aucune teinte n'est spécifiée, peindre dans les couleurs de la version choisie. Se reporter aux pages 14 - 18 pour le détail du schéma de peinture.
- When no color is specified, paint the item with colors of chosen version. Refer to pages 14 - 18 for painting pattern.
- Wenn keine Farbe angegeben ist, Teile mit den Farben der gewählten Version bemalen. Beachten Sie die Seiten 14 - 18 für die Lackierung und Markierung.
- Cuando ningún color es especificado, pintarle con los colores del tema de la versión elegida. Vea las páginas 14 - 18 para obtener detalles de pintura.

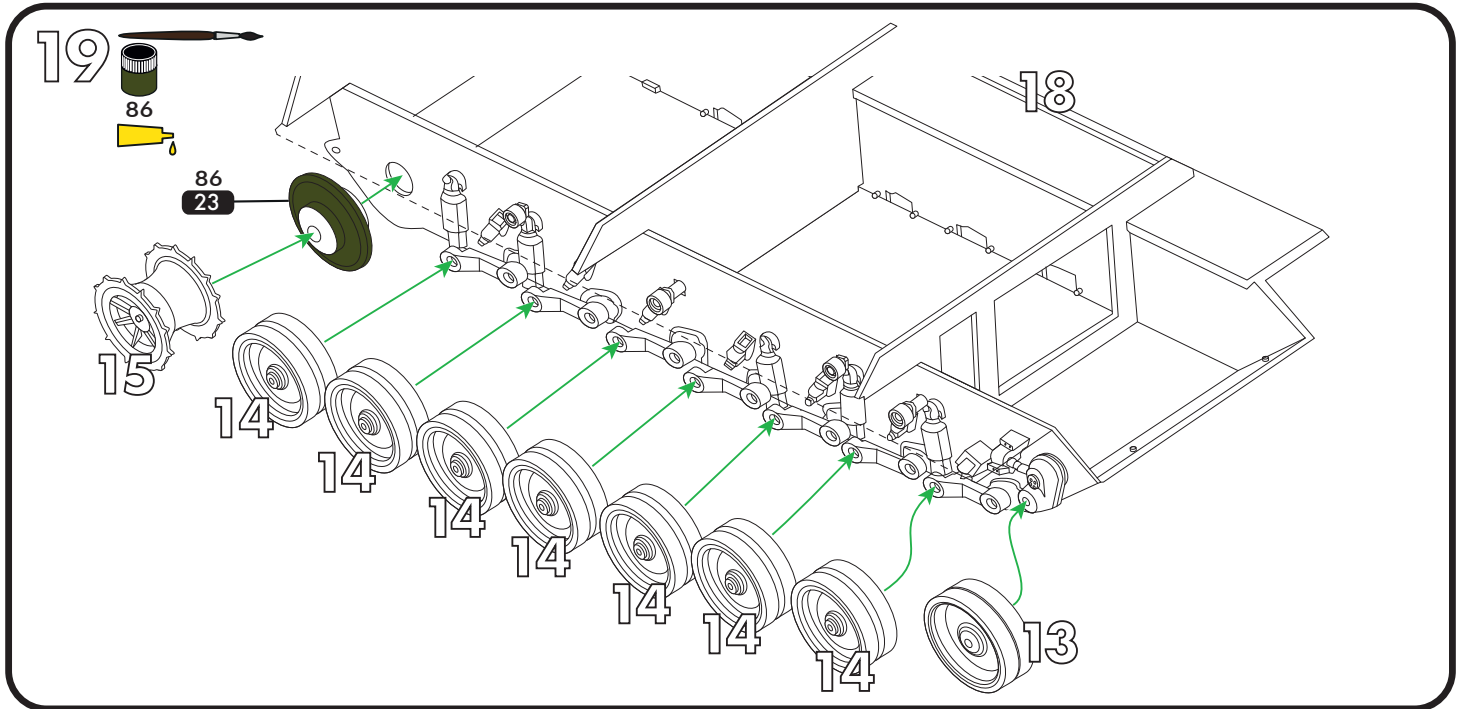
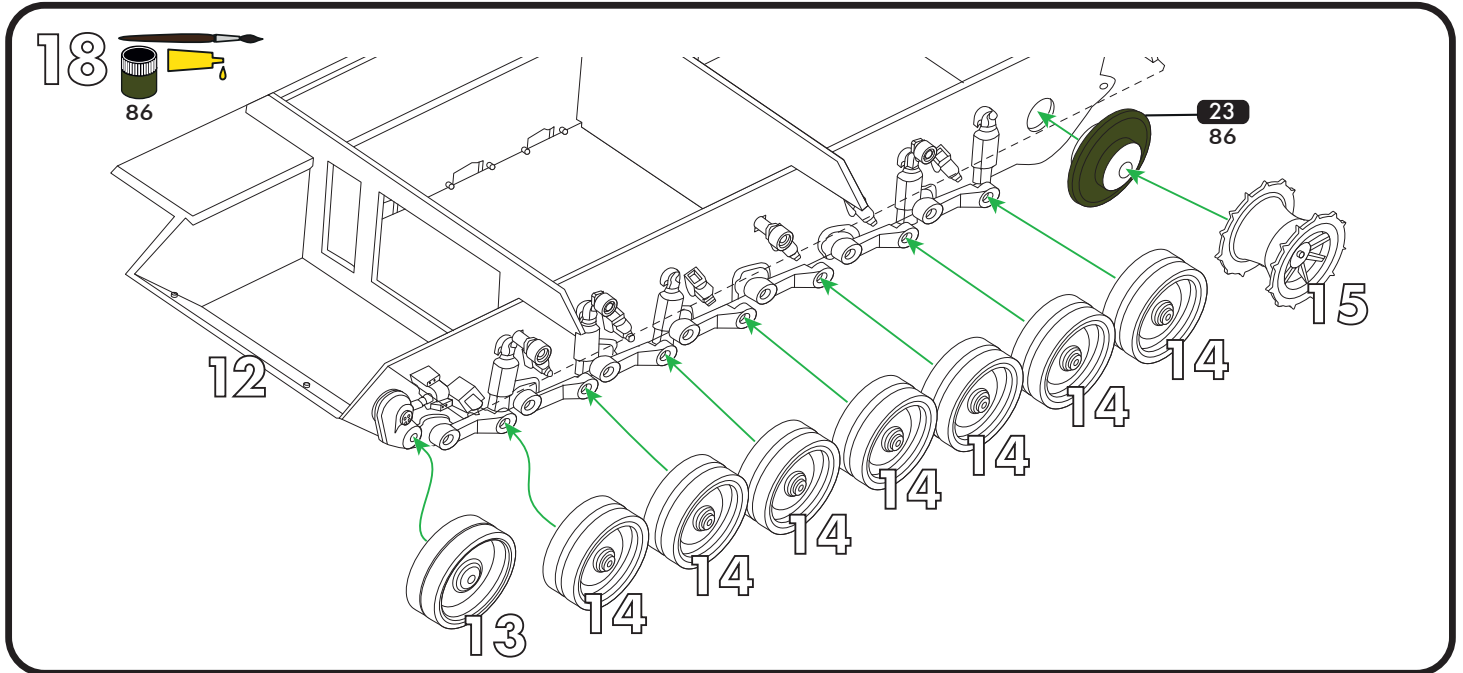
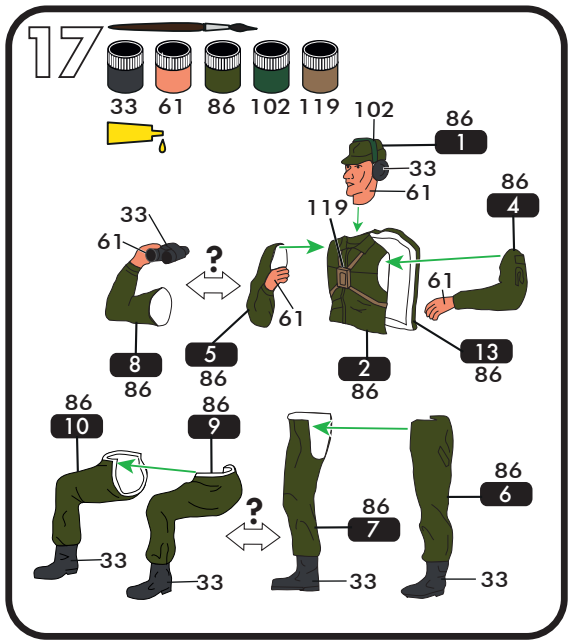
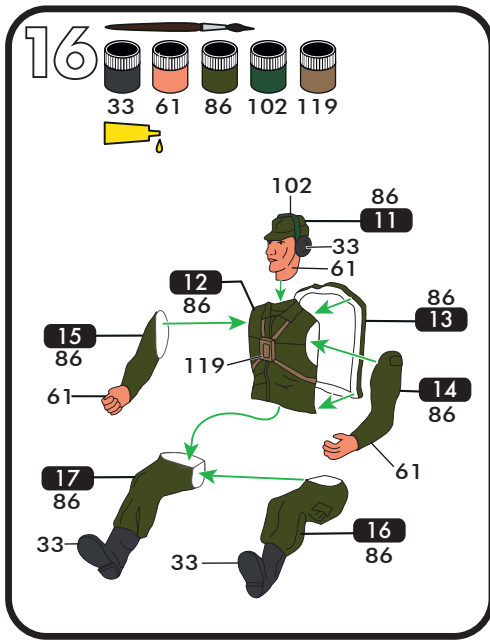
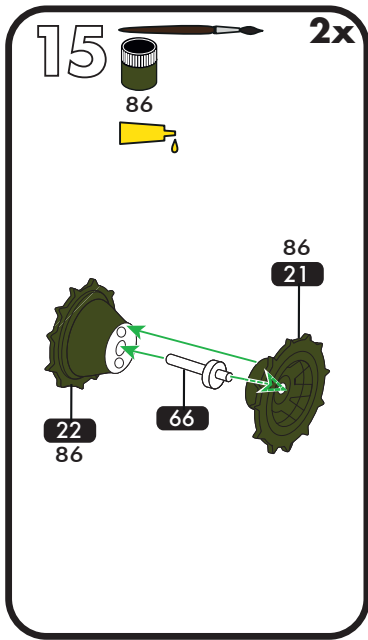


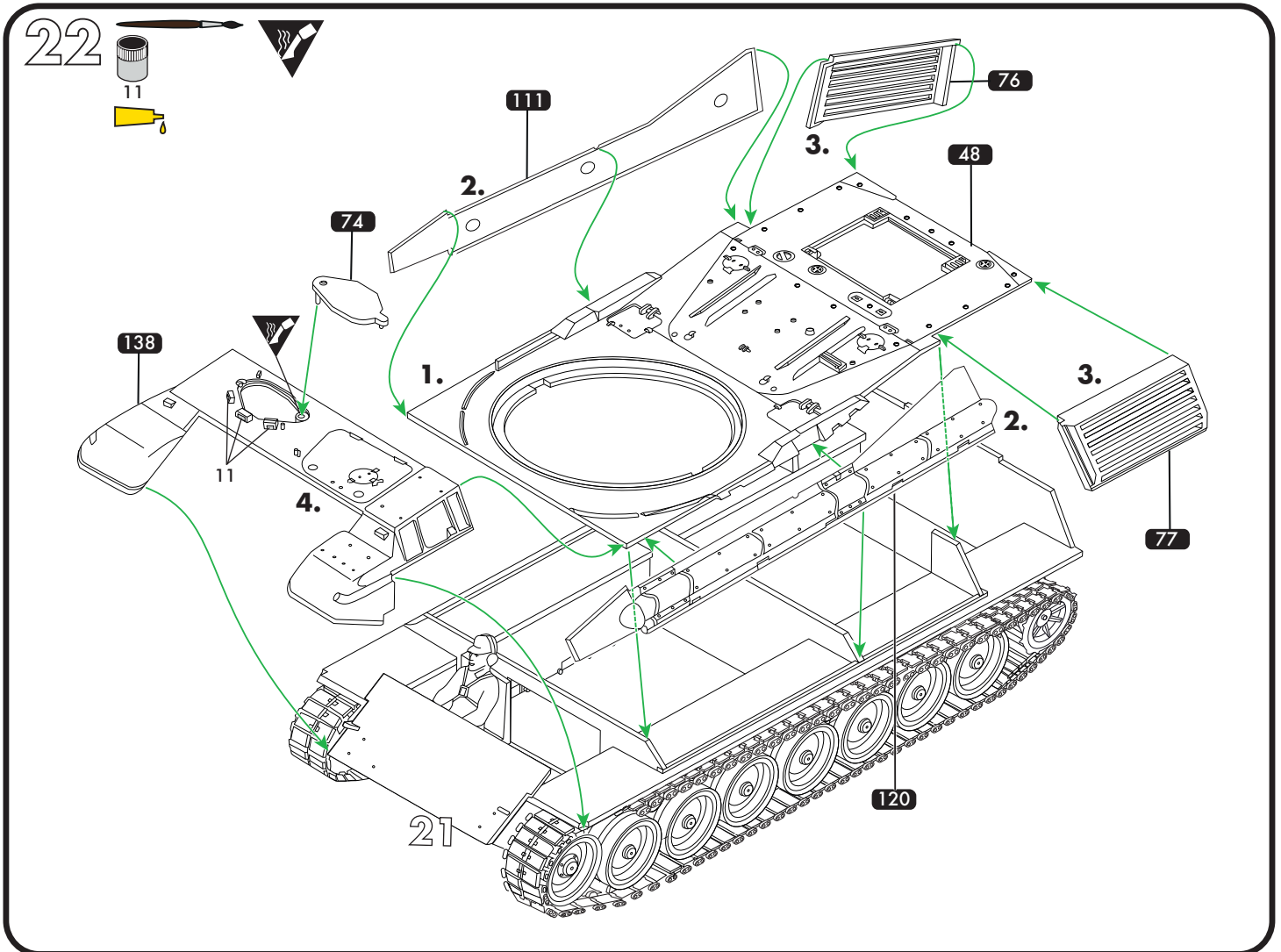
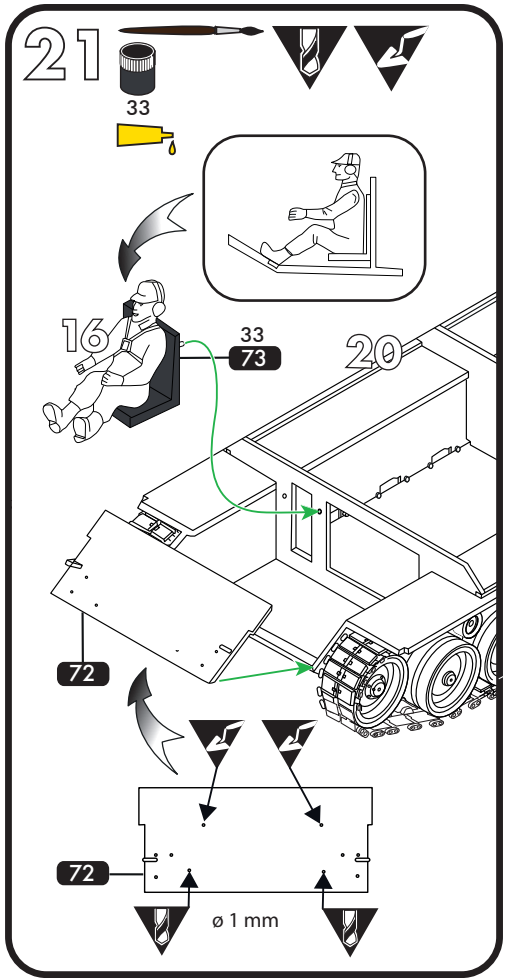
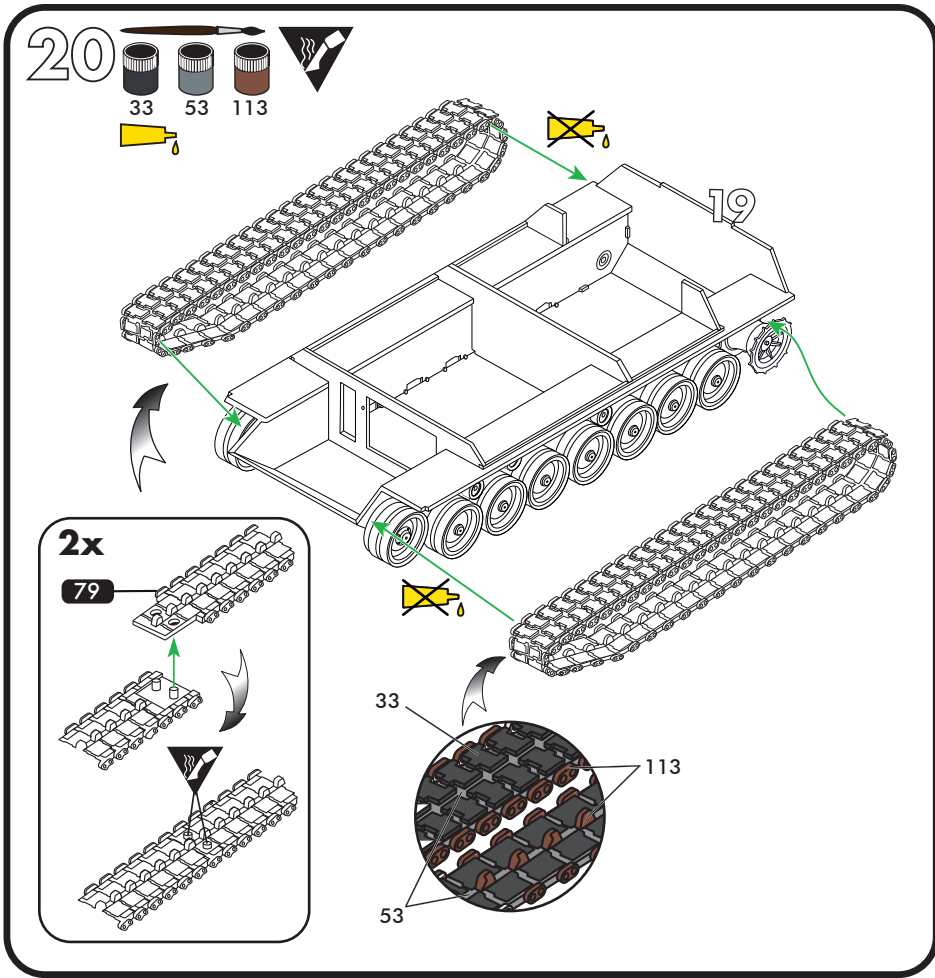
• *FlakPz Gepard*

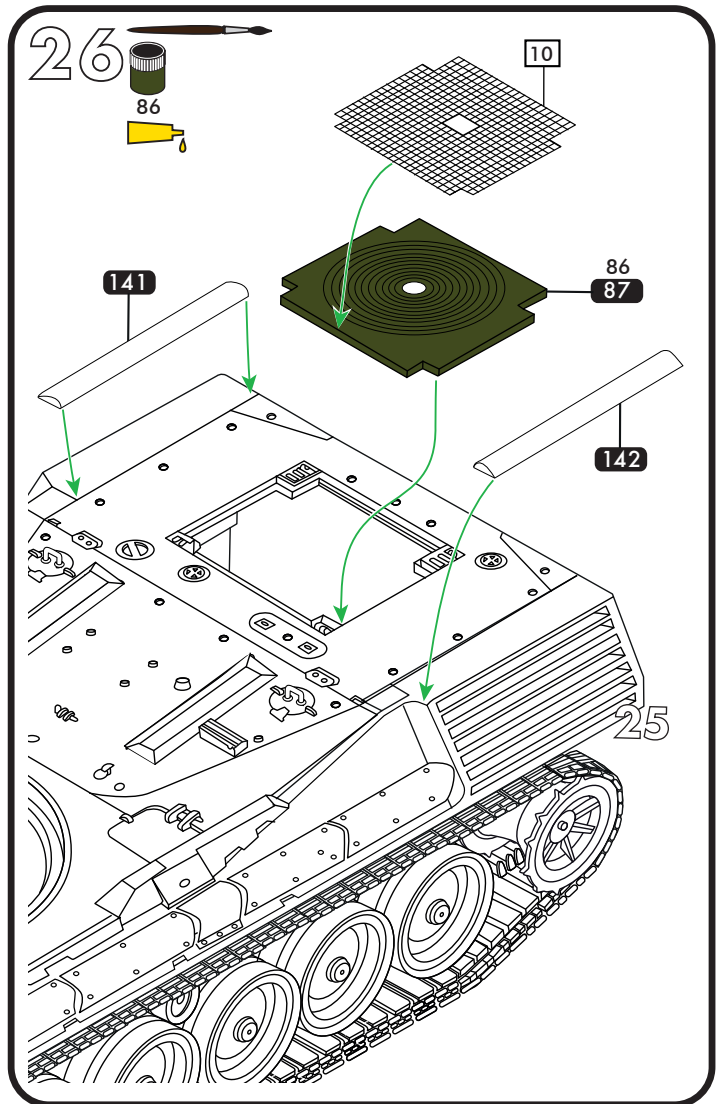
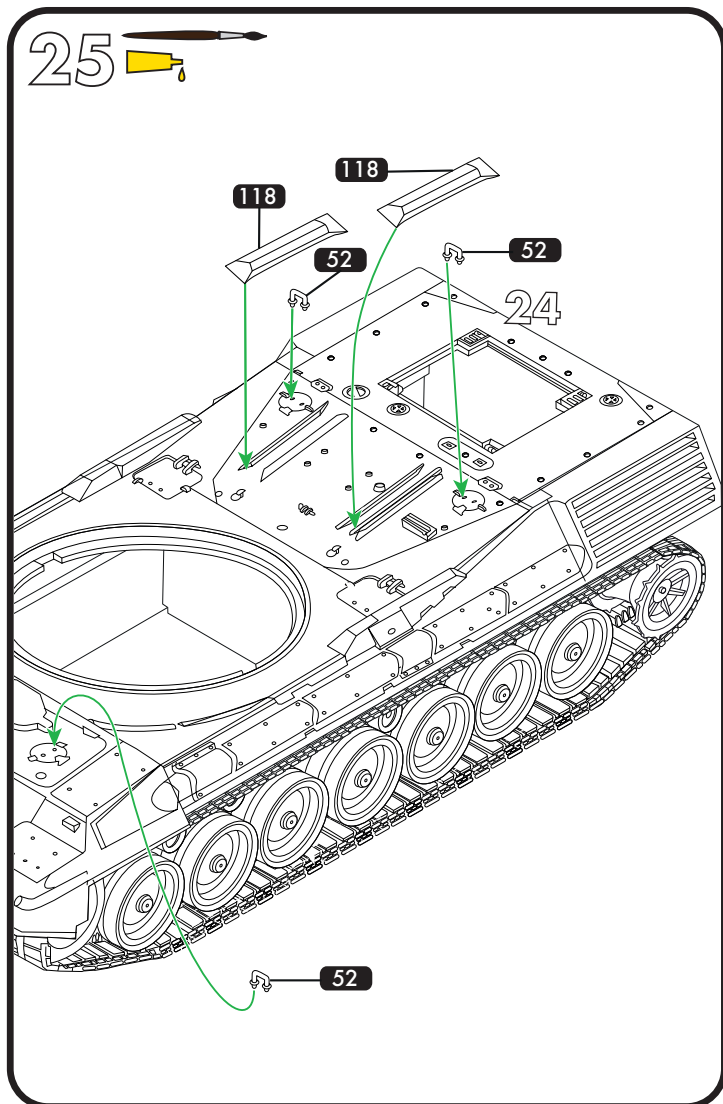
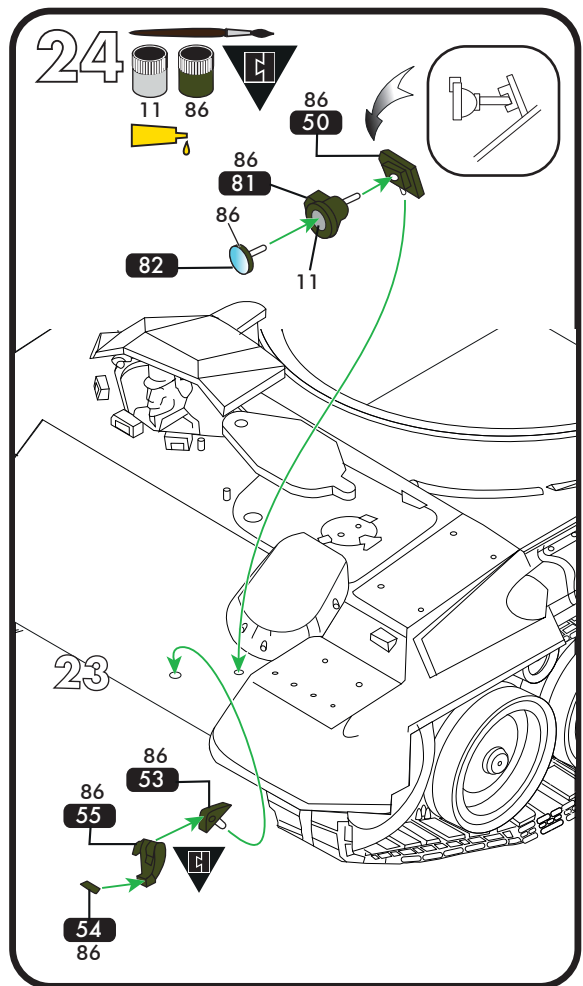
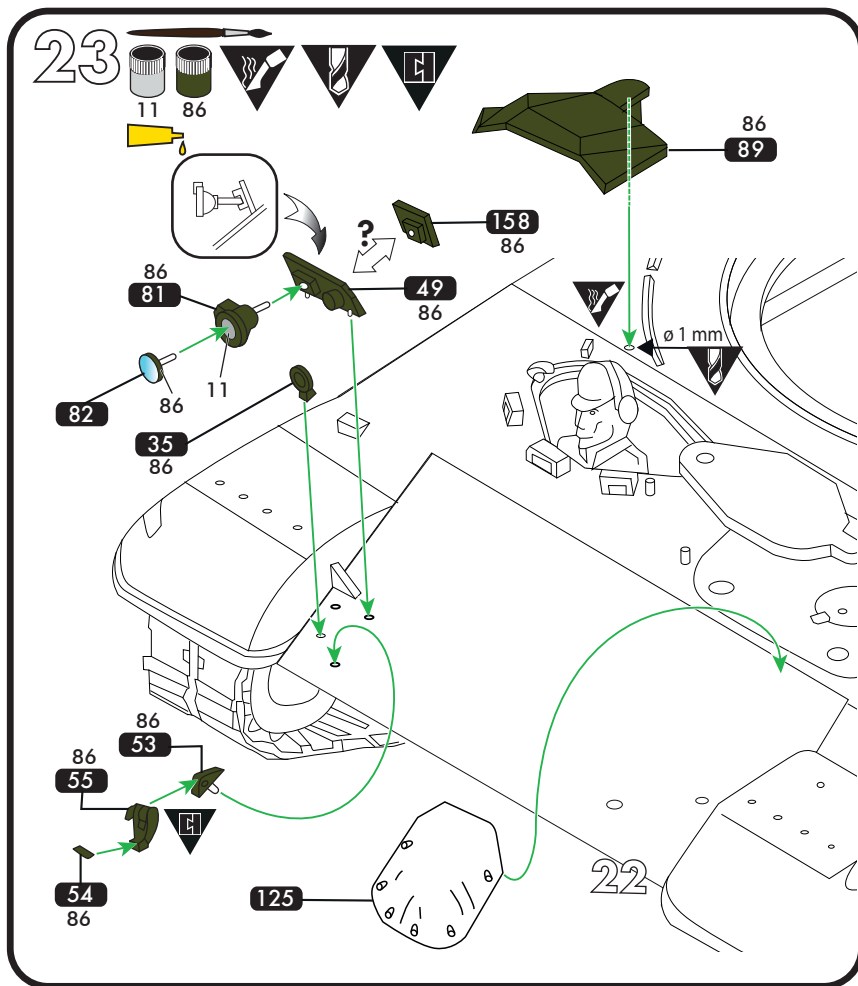




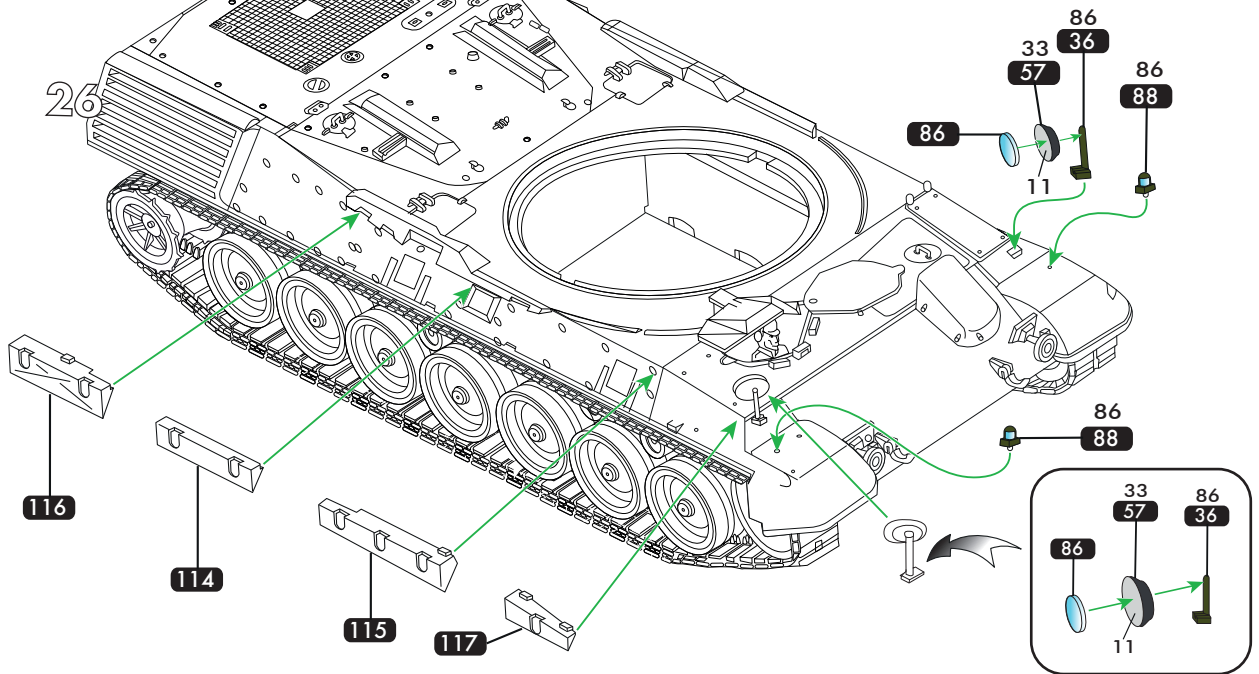
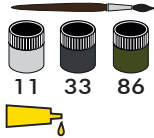




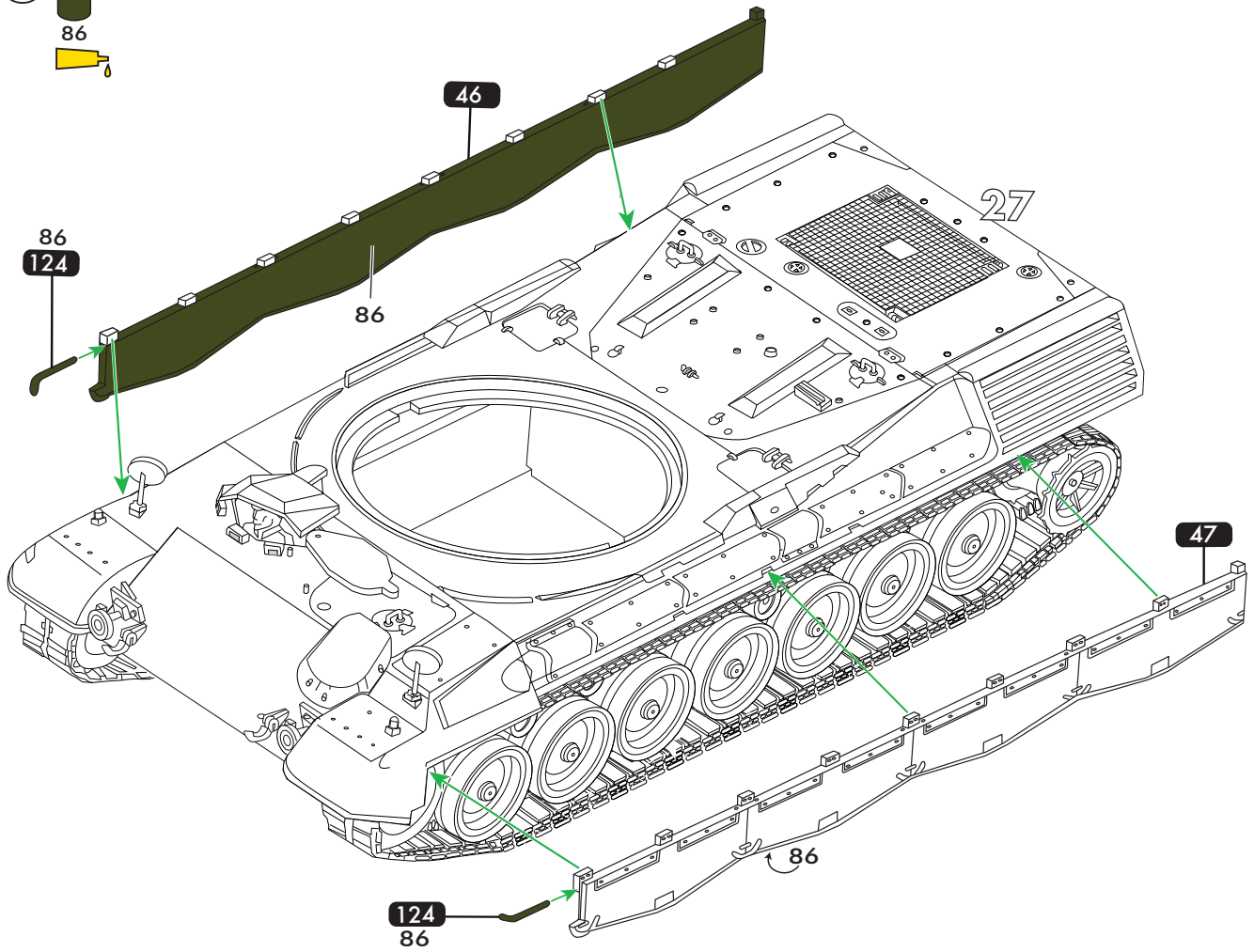


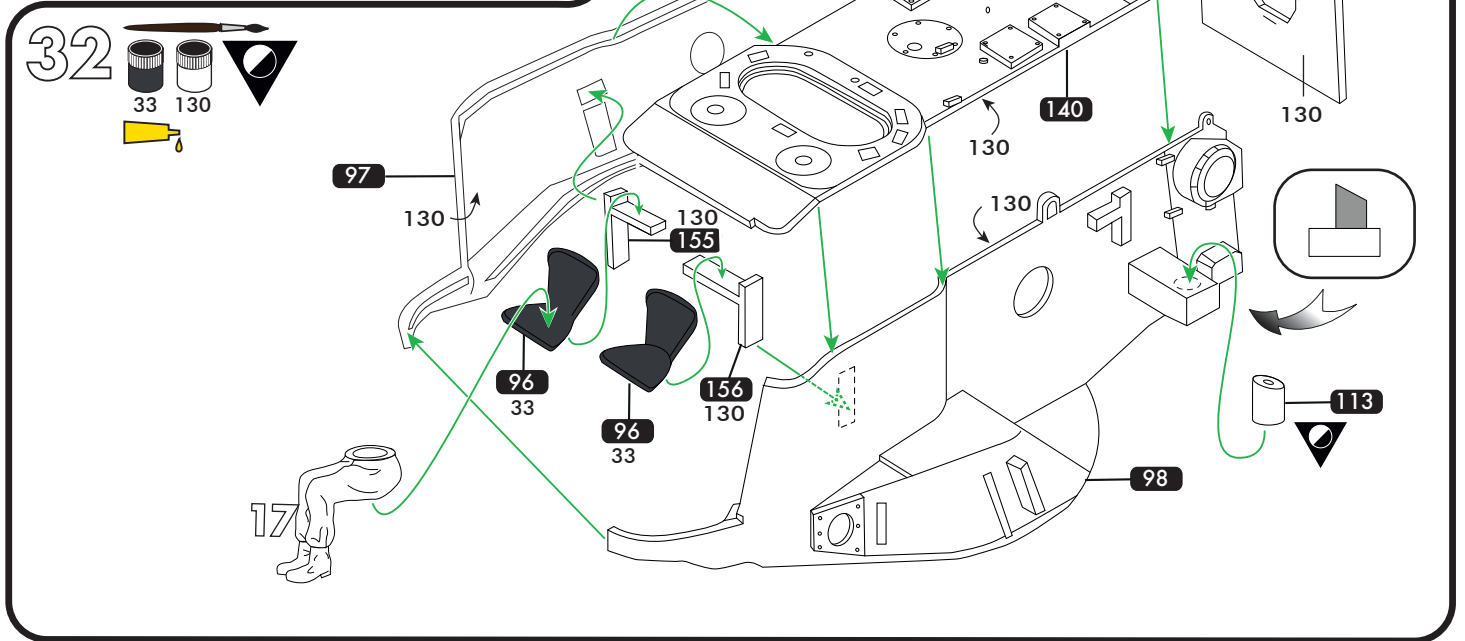
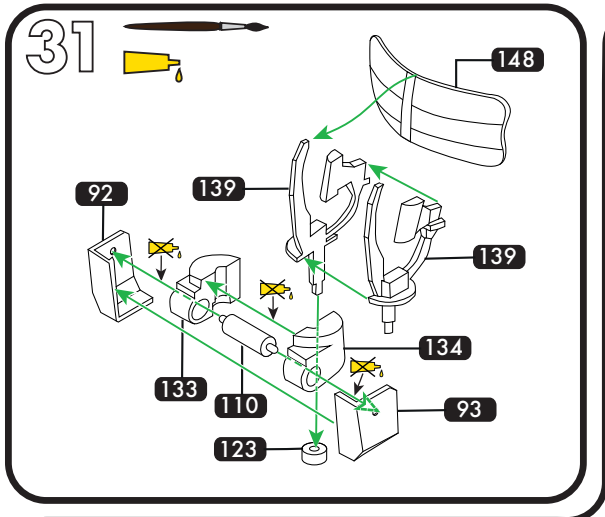
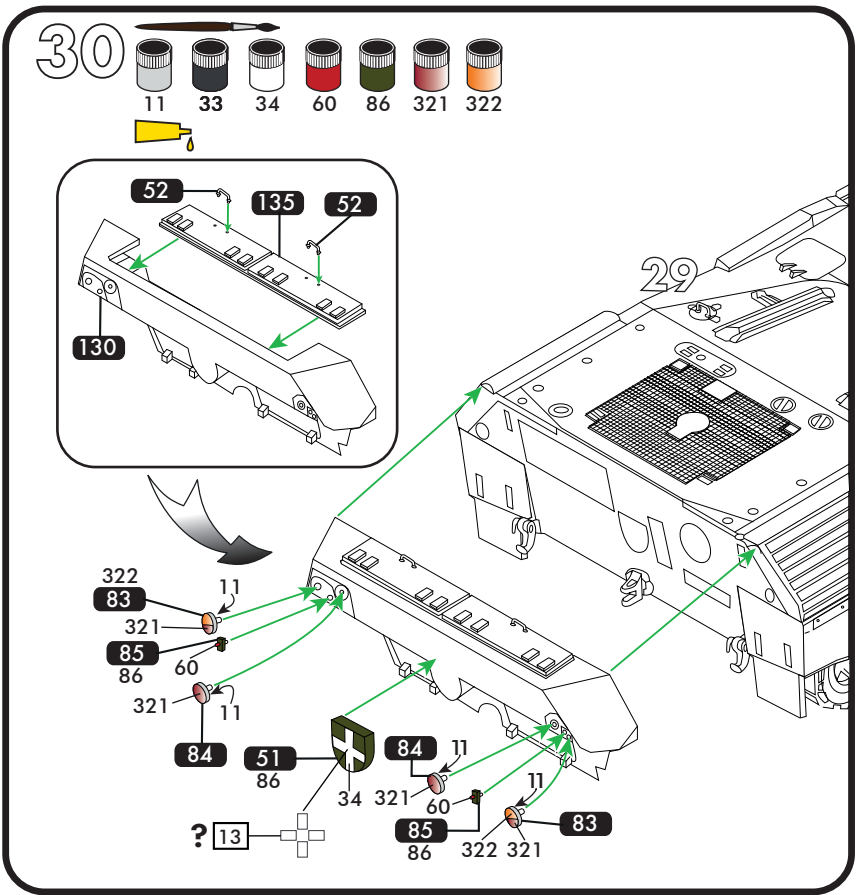
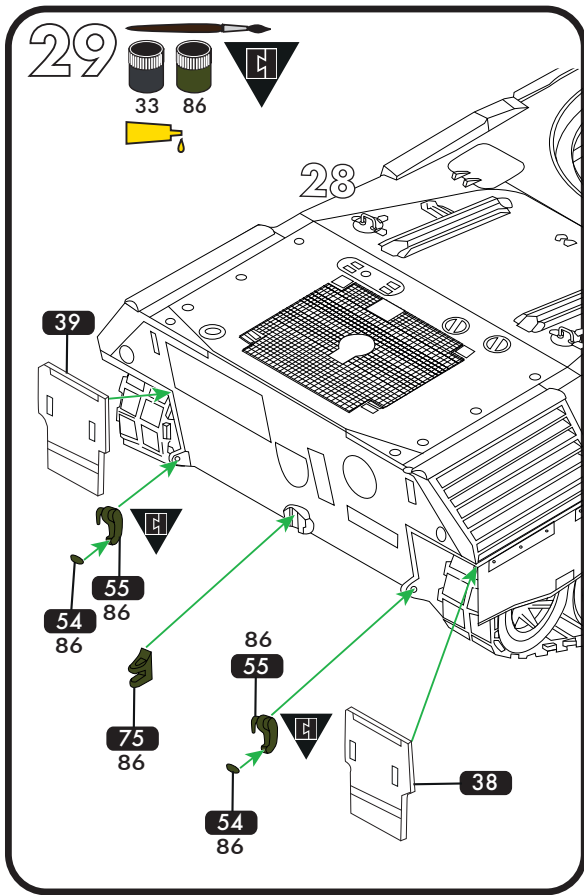


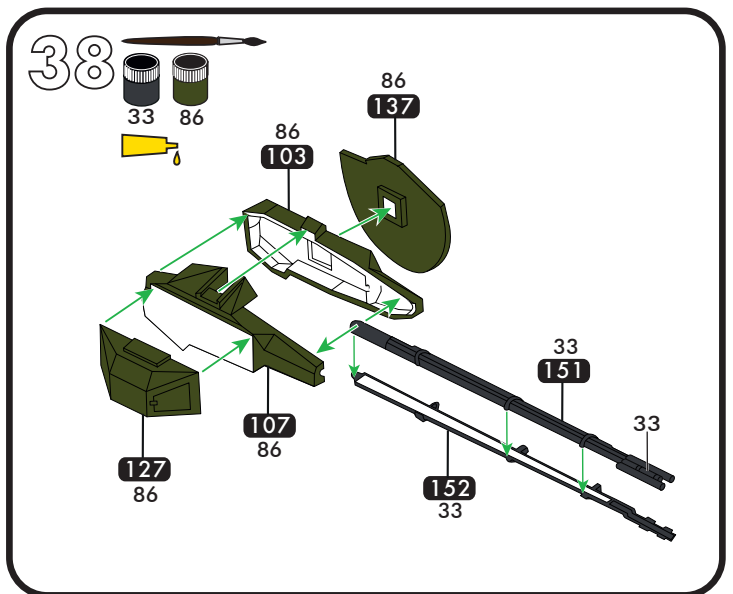
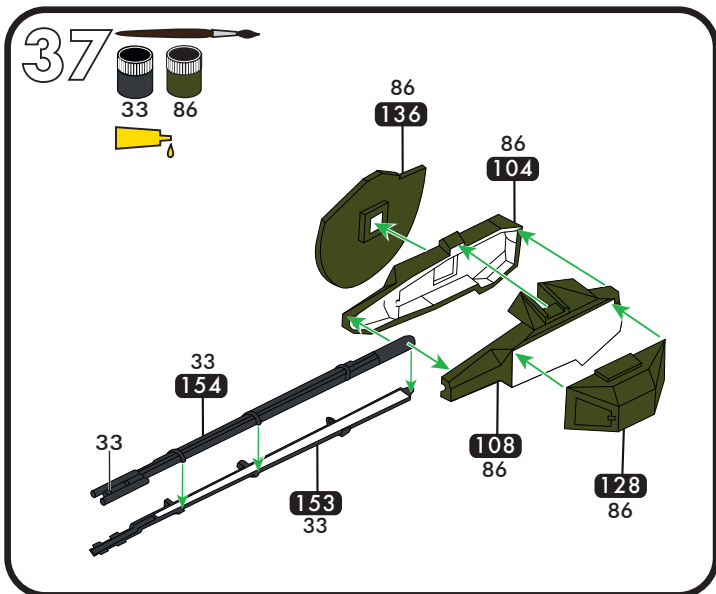
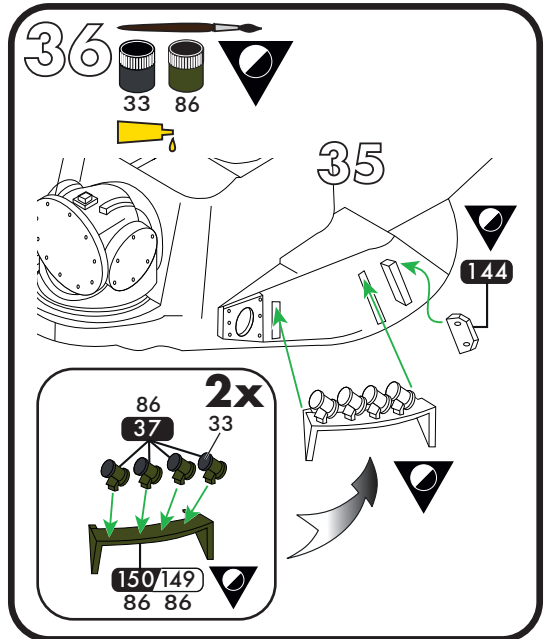
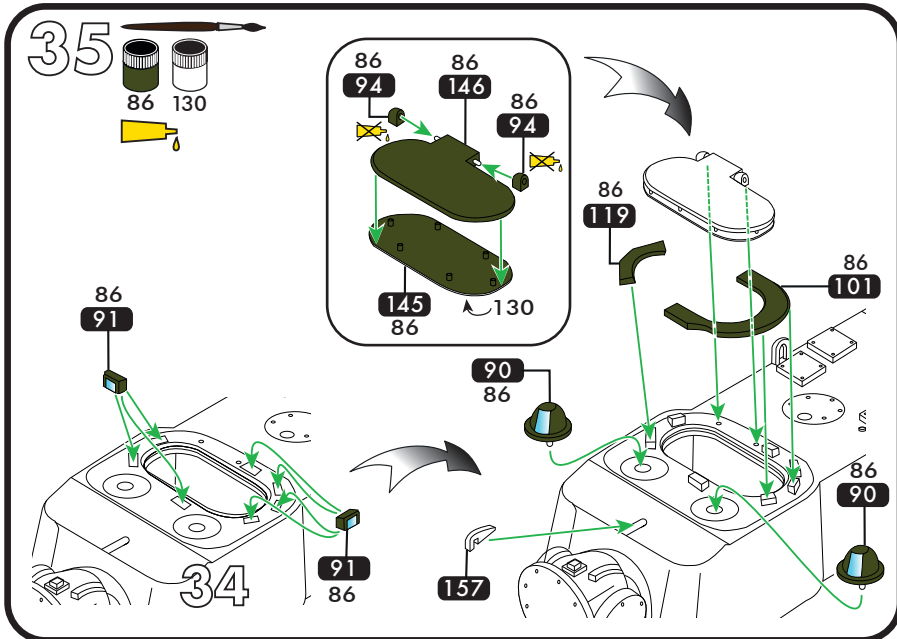
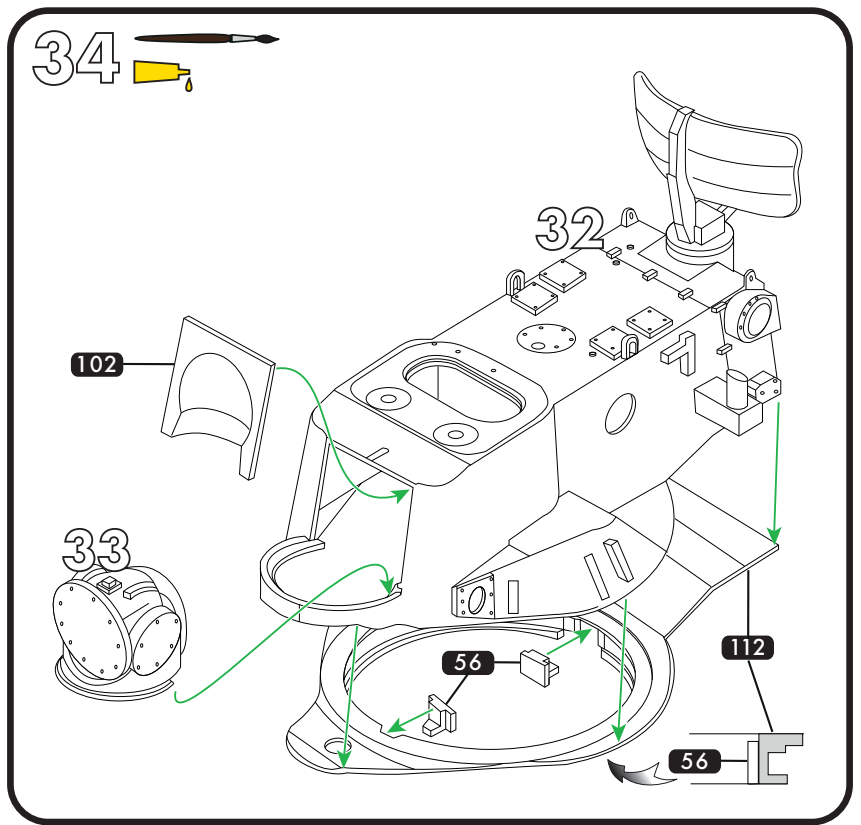
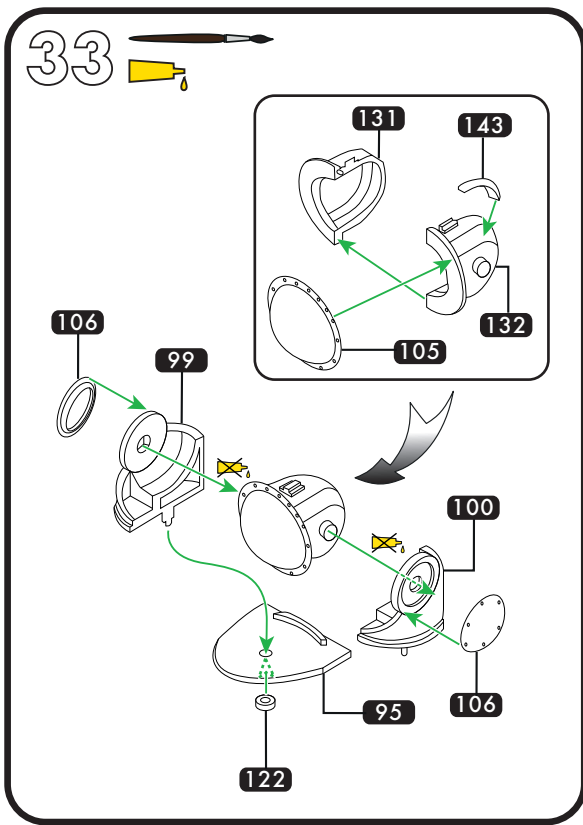
27



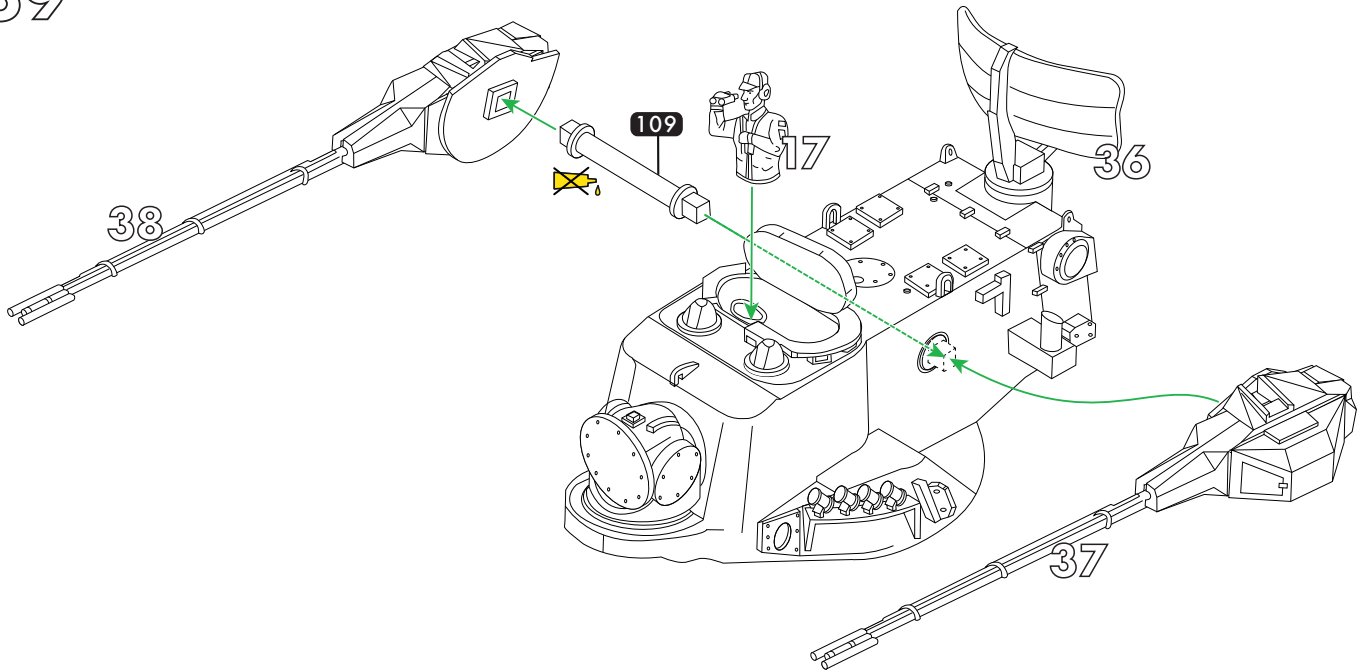
28

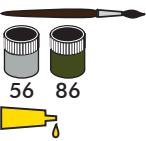


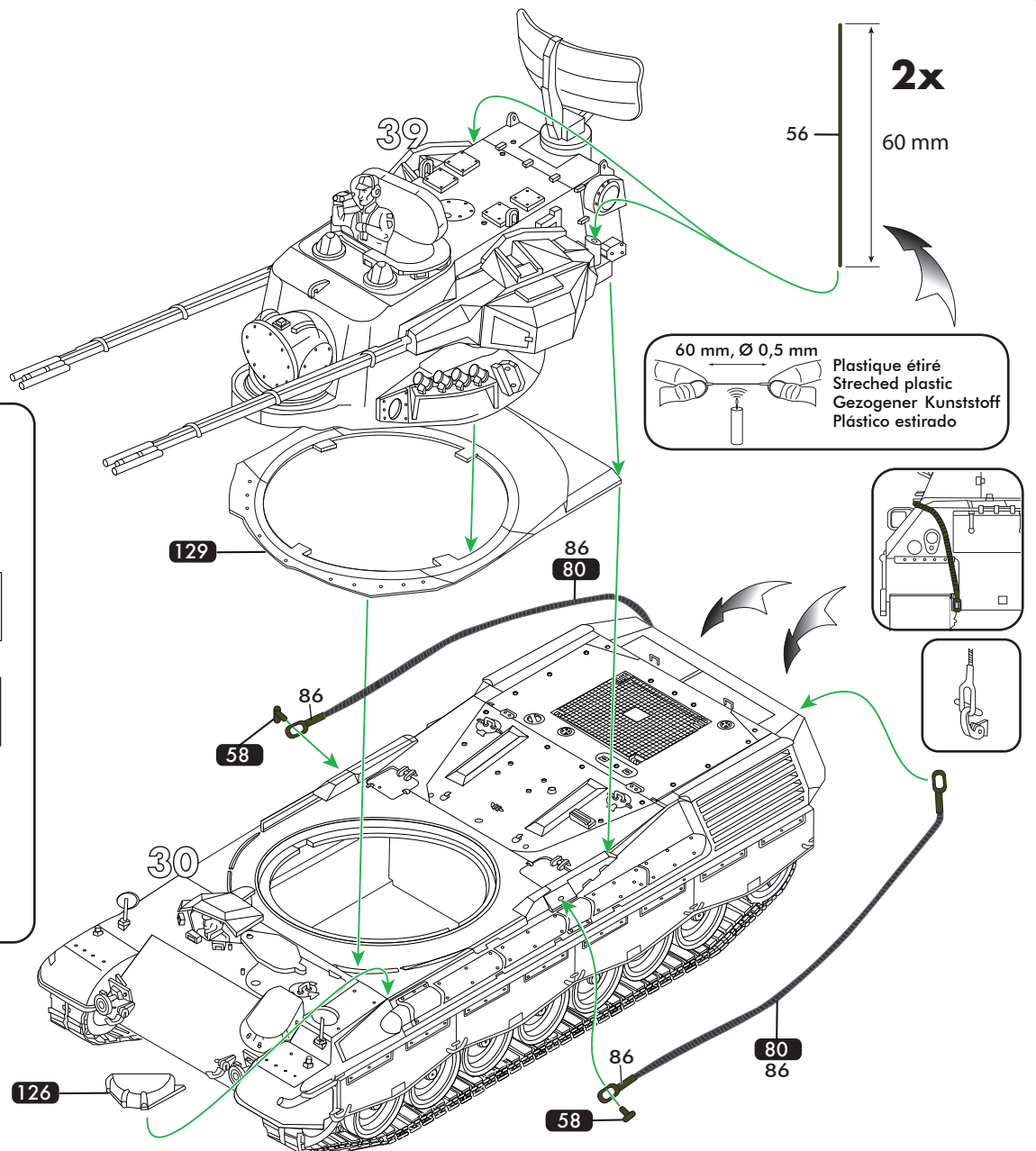




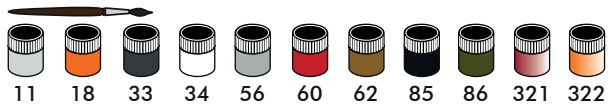
39 



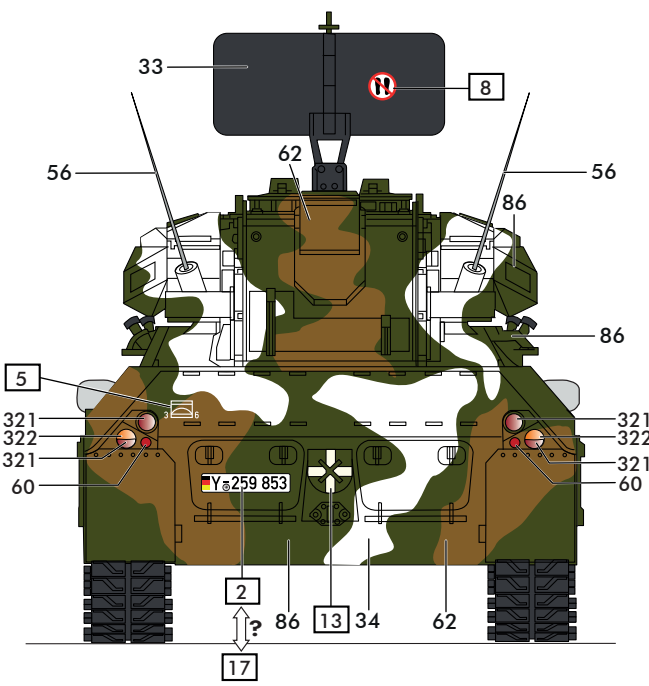
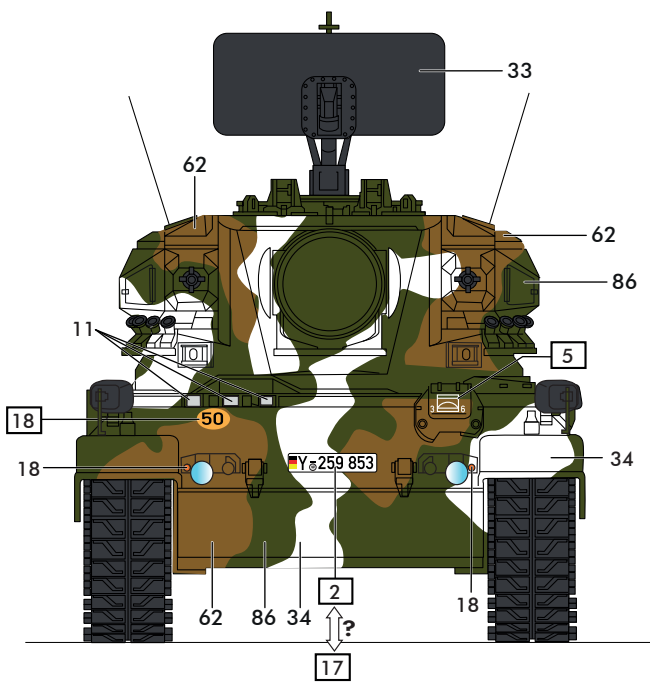
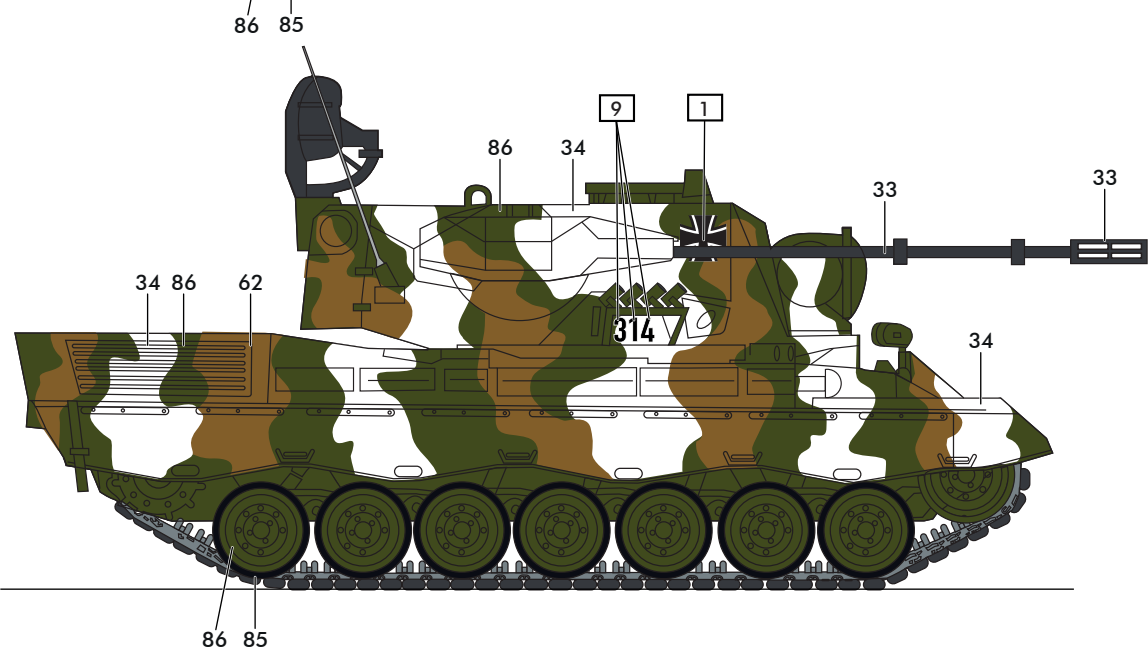
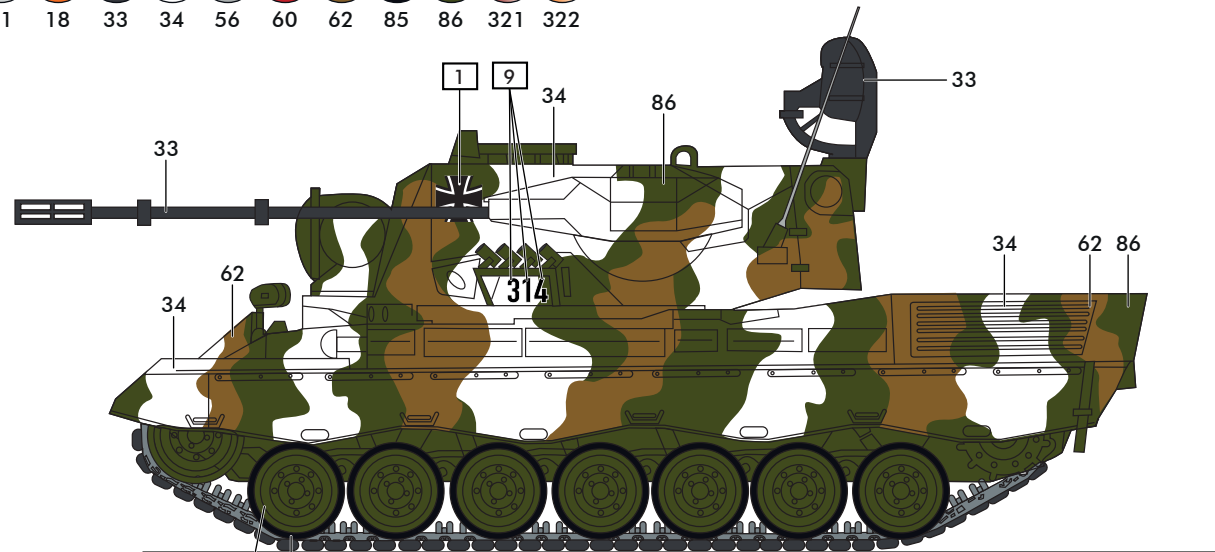
40 



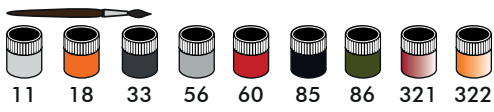
41



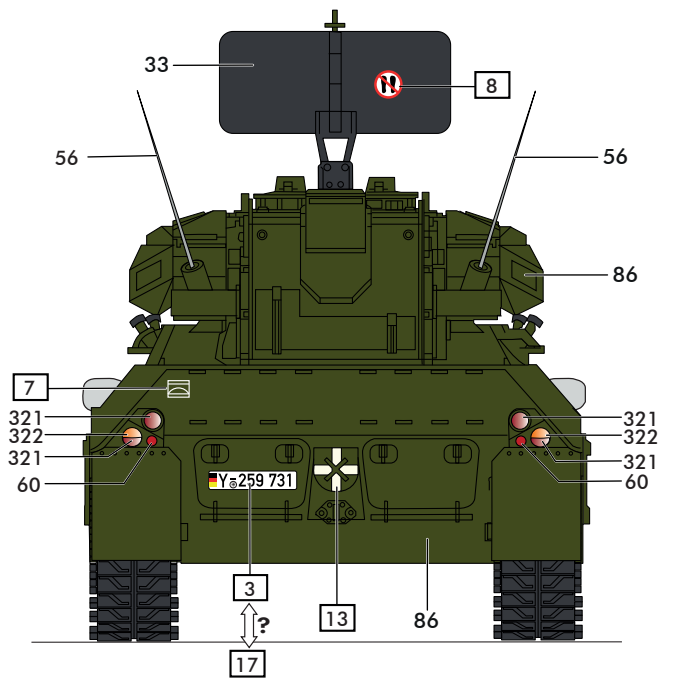
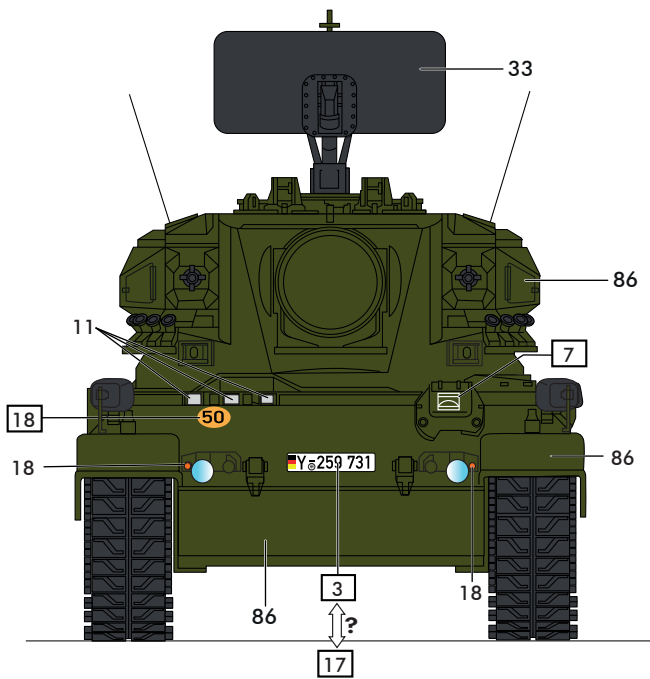
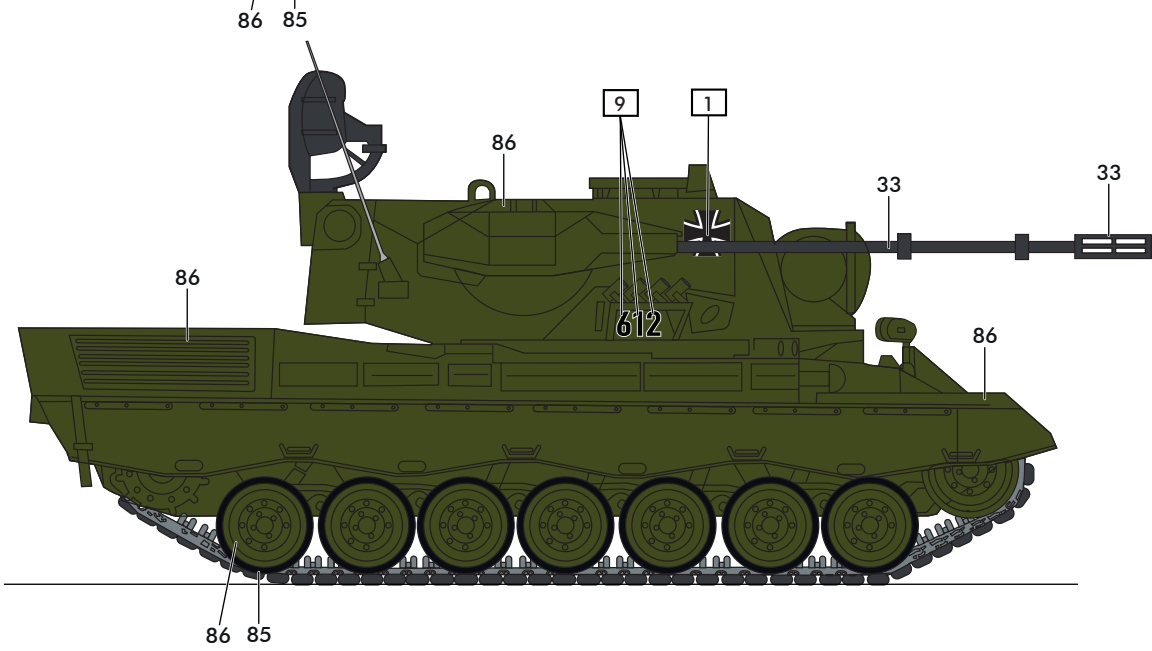
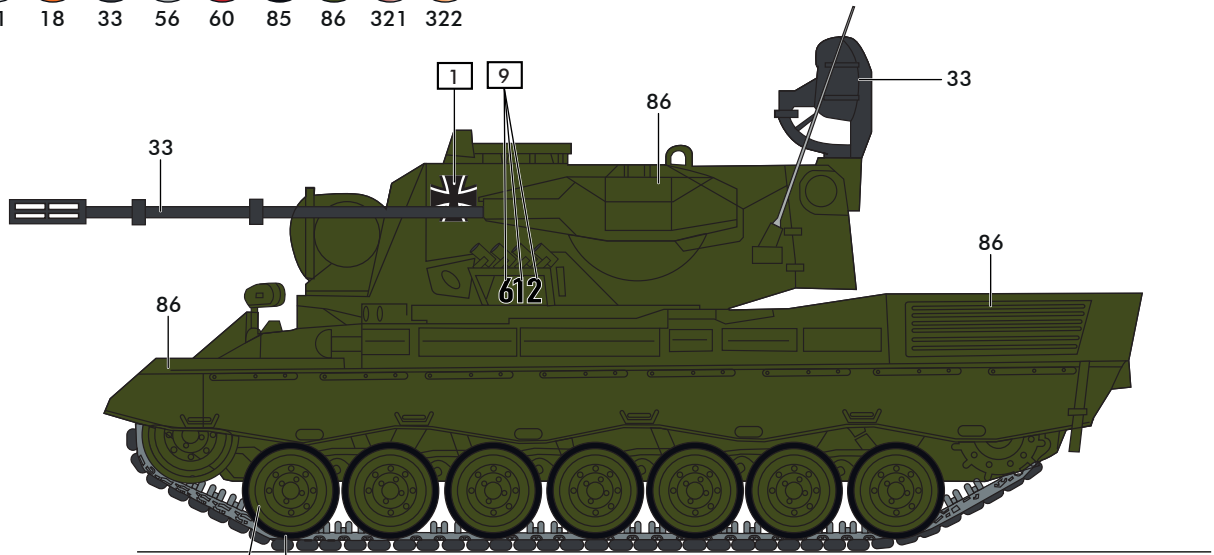
Pz.Flak.Lehr.Btl. 6, Lütjenburg, 1979



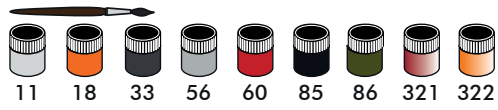
42



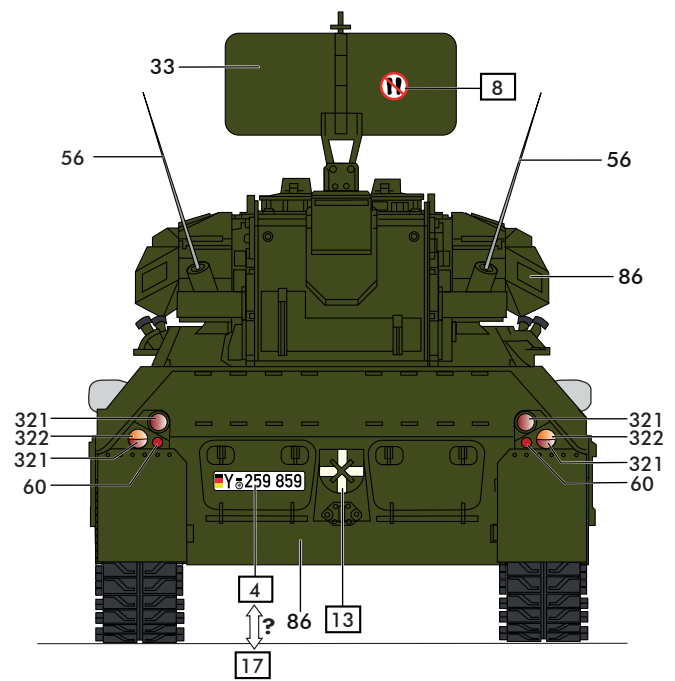
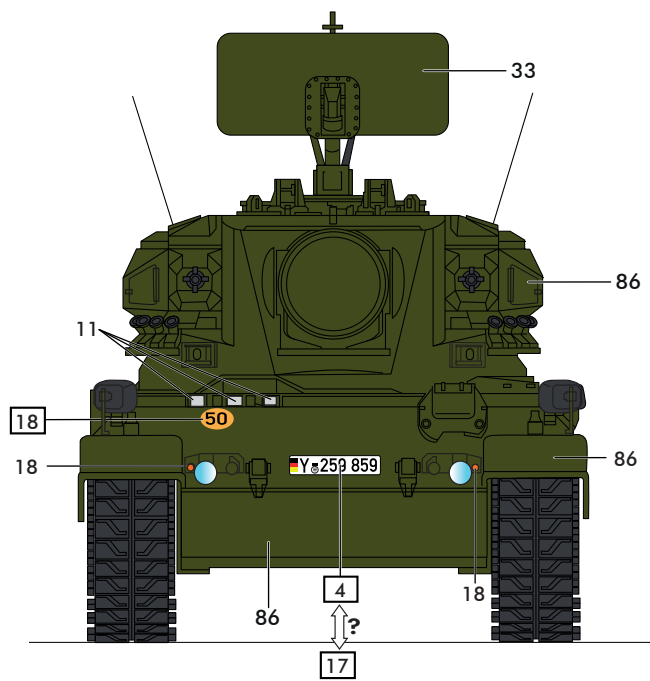
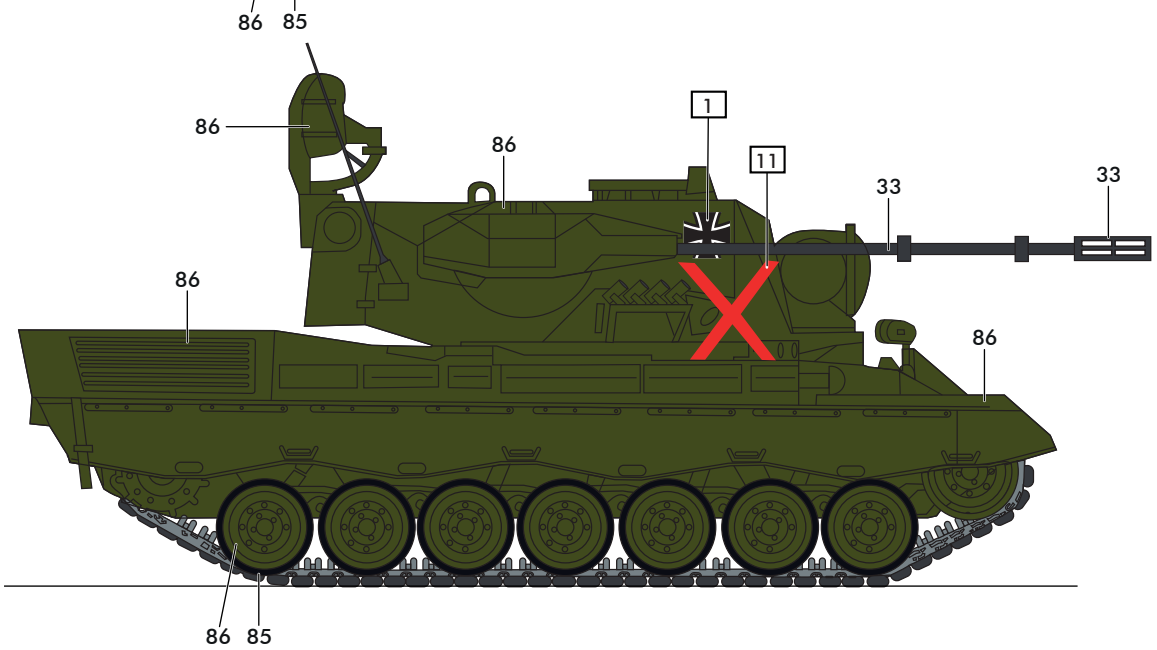
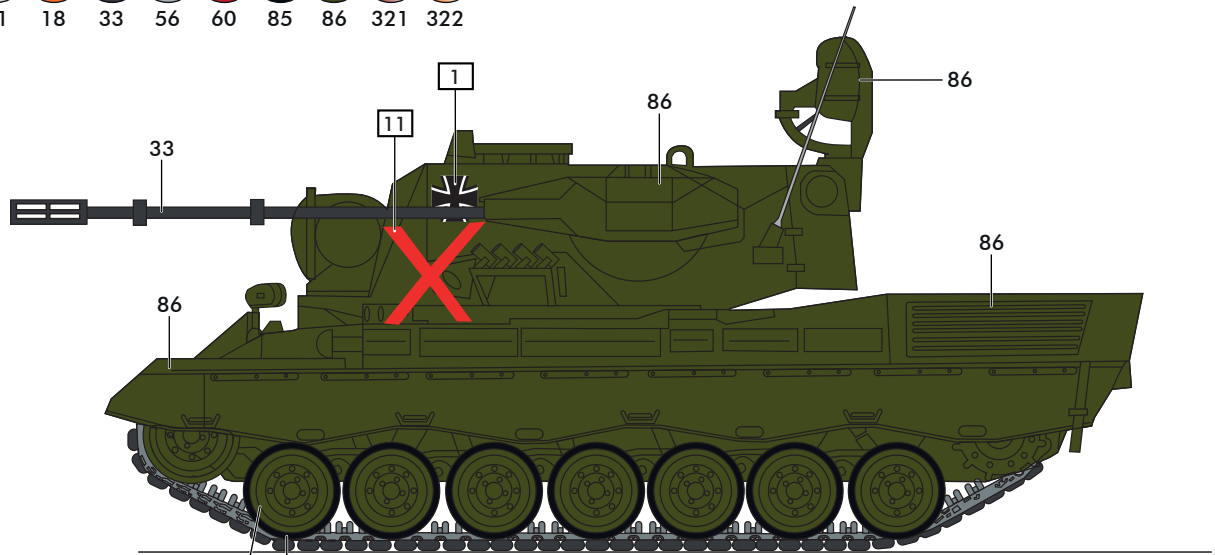
Pz.Flak.Btl. 132, Hohenmölsen, 1980



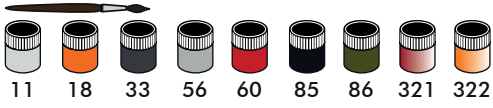
43



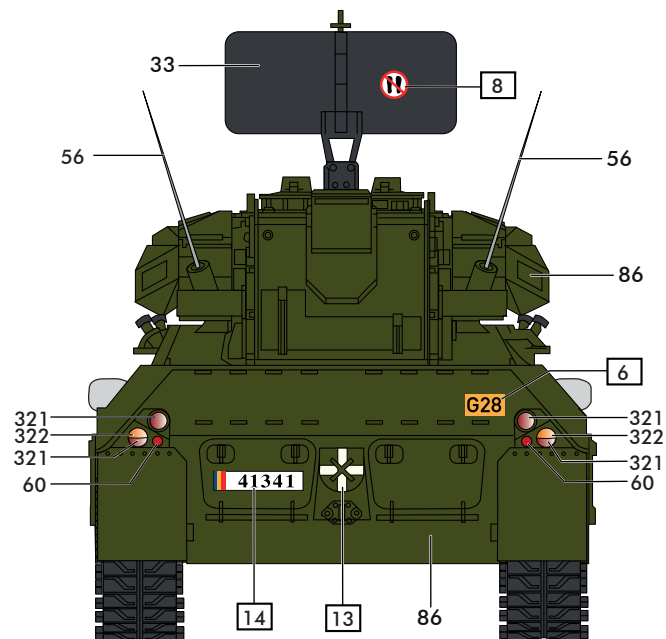
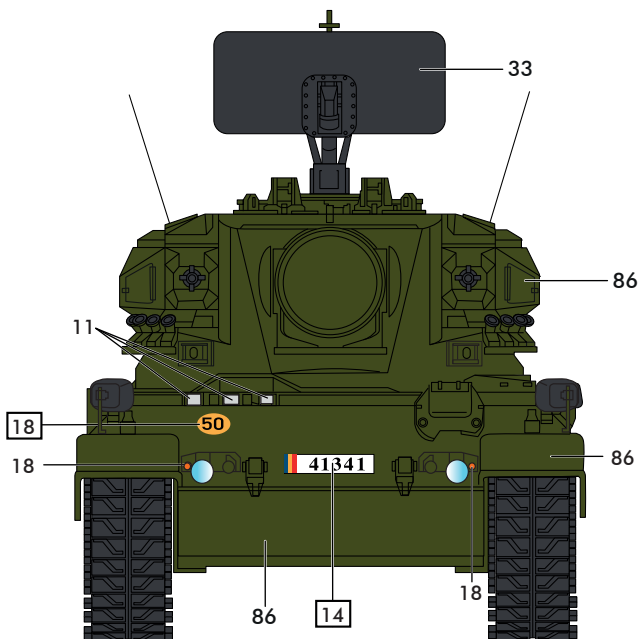
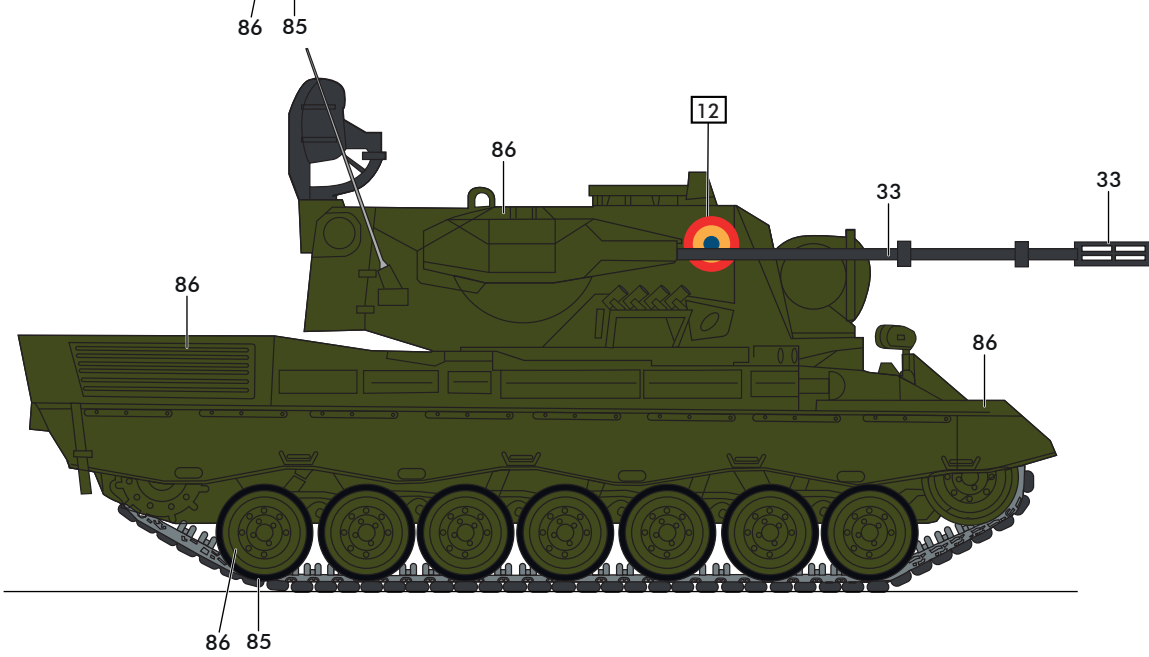
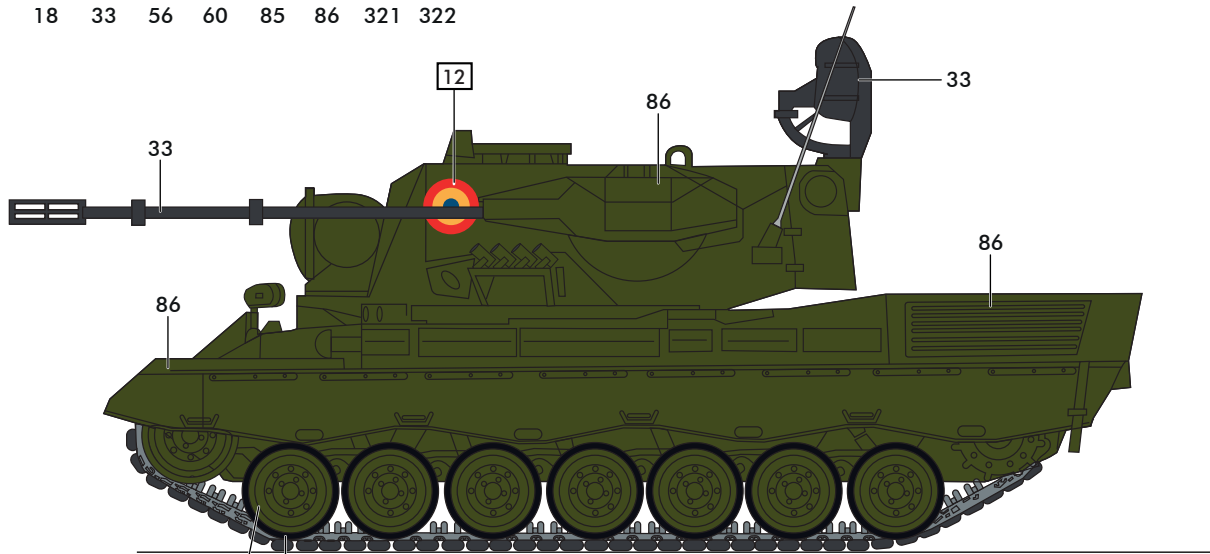
Unknown unit, 1981



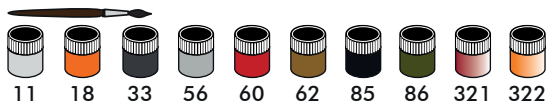
45



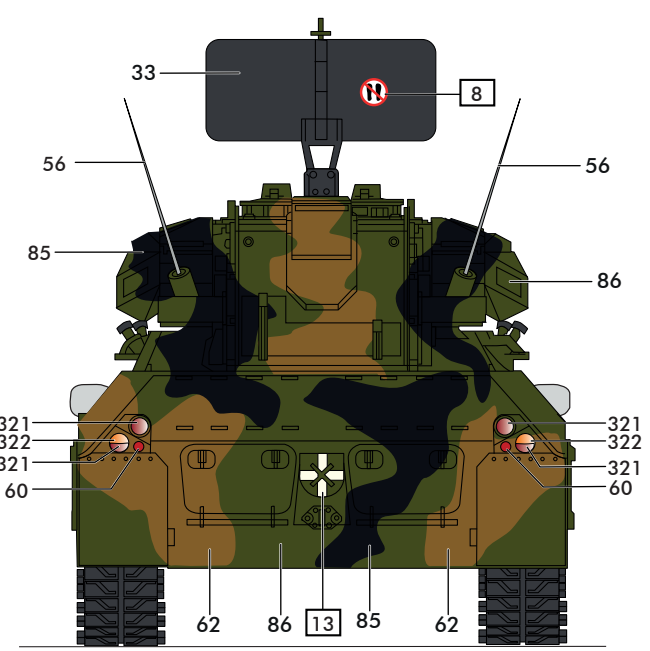
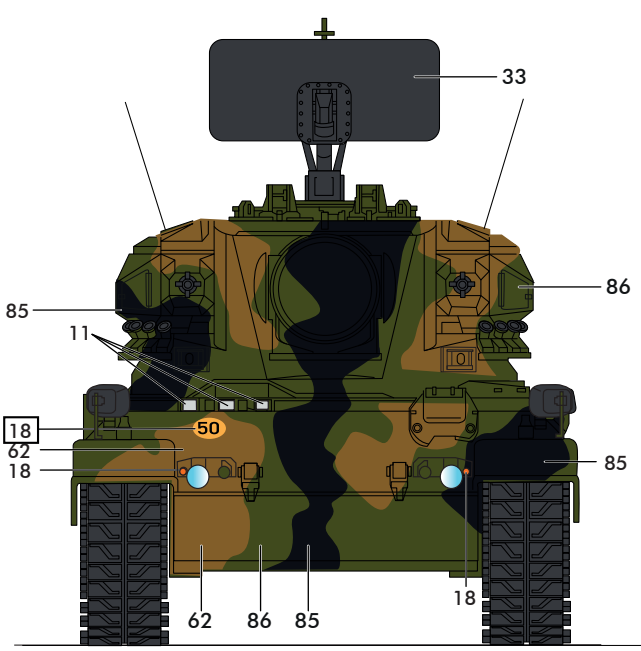
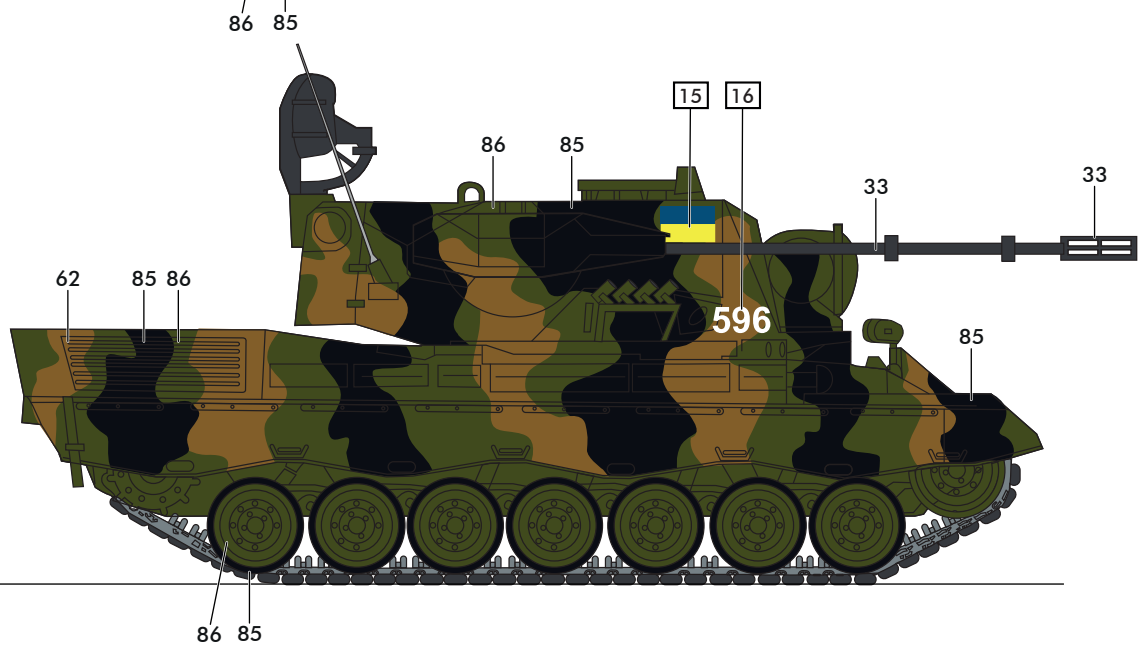
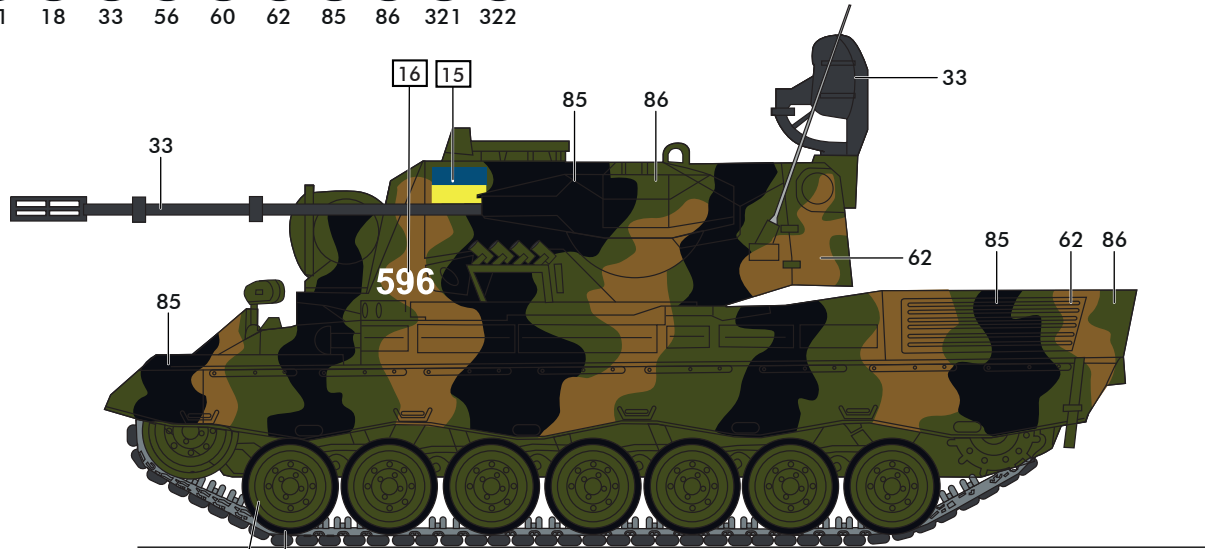
Romania, 41341

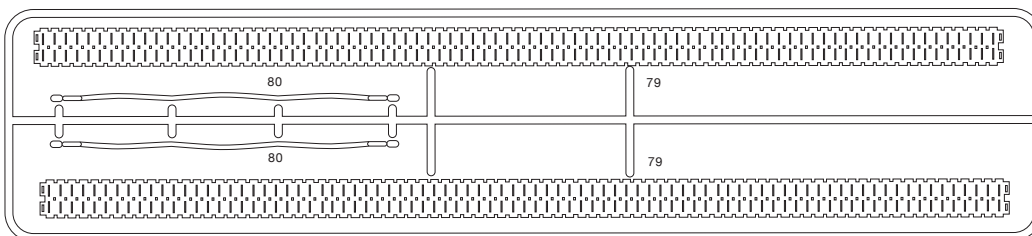
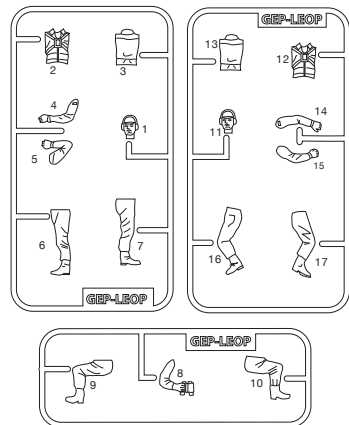
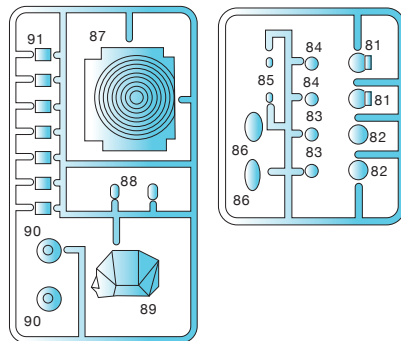
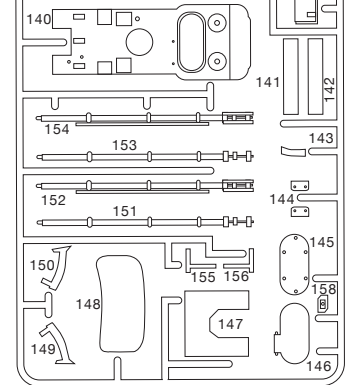
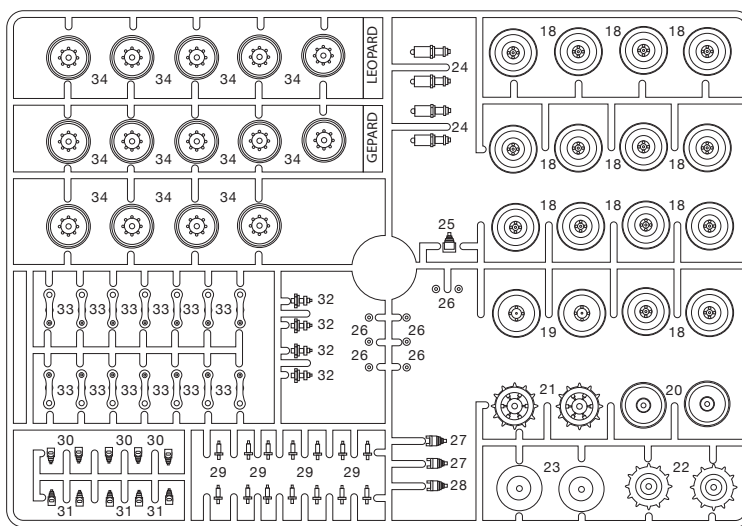
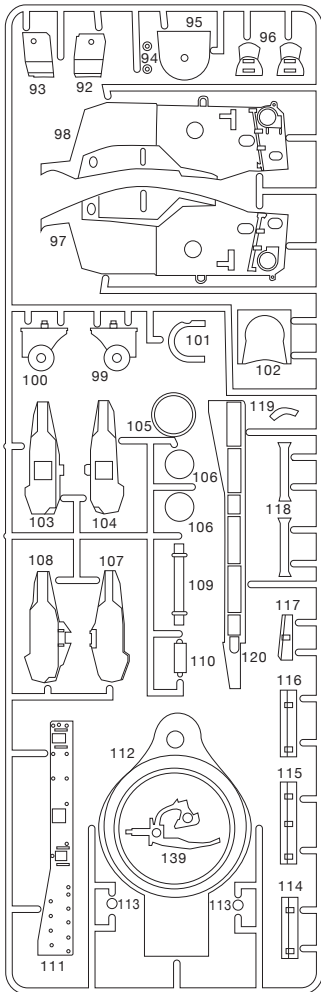
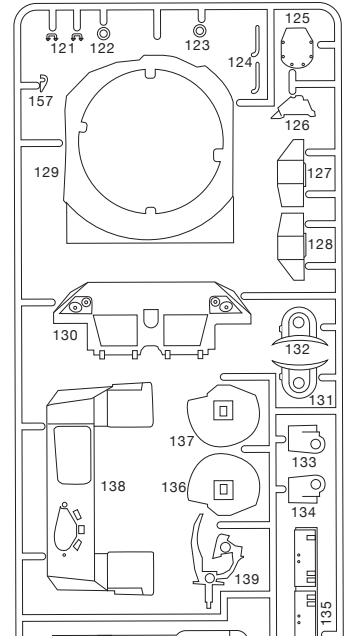
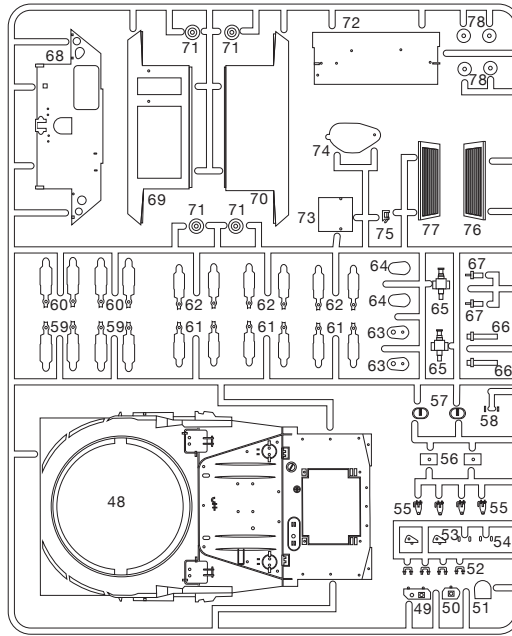
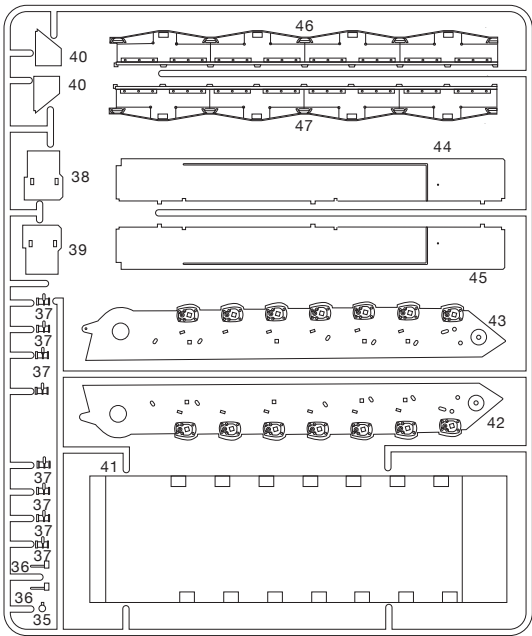


45



Ukraine, 596, 2022 (fictional)





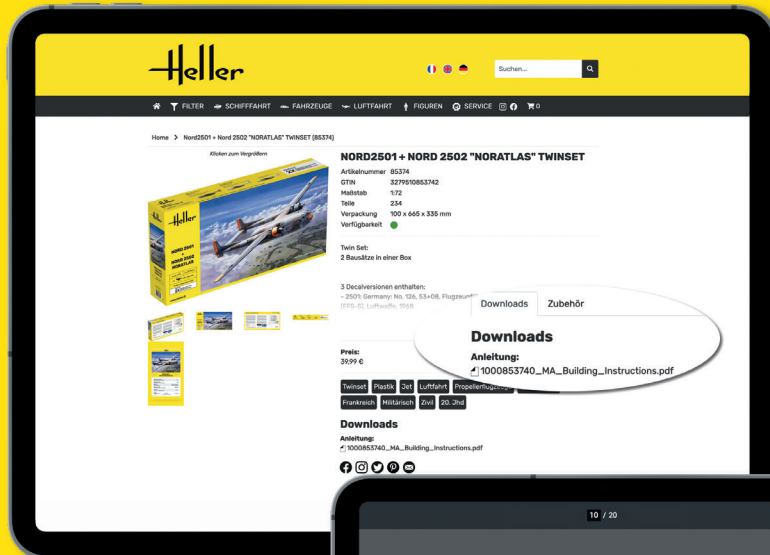
VISITEZ-NOUS EN LIGNE !

VISIT US DIGITALLY!
BESUCHEN SIE UNS DIGITAL!

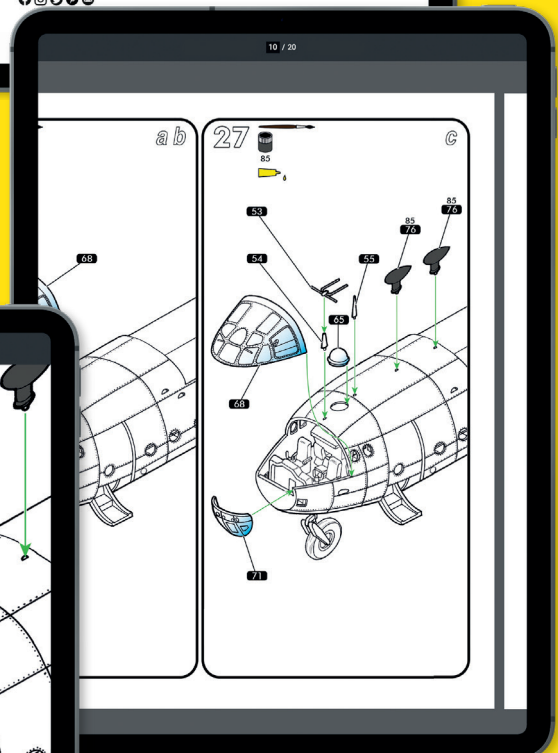
 www.heller.fr

 [instagram.com/heller.fr](https://www.instagram.com/heller.fr)

 [facebook.com/heller.fr](https://www.facebook.com/heller.fr)



Choisissez l'article désiré et téléchargez la notice de montage.
Choose your desired article and download the instructions.
Wählen Sie den gewünschten Artikel und laden Sie die Anleitung herunter.



Download all instructions!

Grossissement des instructions pour une vue détaillée.

Enlarge the instructions for a more detailed view.

Vergrößern Sie die Anleitung für eine detailliertere Ansicht.



V-281022

Service consommateurs
Pour toute demande de SAV, connectez-vous sur notre site www.heller.fr.

Customer Service
For after-sales service requests, please contact us through our website www.heller.fr.

Endverbraucherservice
Bitte besuchen Sie uns auf www.heller.fr für alle Ersatzteilanfragen.

Heller Hobby GmbH

Erlenbacher Str. 3 • 42477 Radevormwald • GERMANY
 +49 (0) 2195-92773-0  info@heller.fr