

Heller

PILATUS PC-6 B2/H2 TURBO PORTER

30410



DÉCOUVREZ LE MONDE DES PEINTURES ACRYLIQUES HELLER !

DISCOVER THE WORLD OF HELLER ACRYLIC PAINTS!

ENTDECKEN SIE DIE WELT DER HELLER ACRYL-FARBEN!

NEW



- FACILE À UTILISER
- DILUABLE À L'EAU
- POTS DE PEINTURE STABLES
- BOUCHON À VIS SÉCURISÉ

- EASY TO USE
- DILUTABLE WITH WATER
- STABLE PAINT CANS
- SECURE SCREW CAP

- EINFACHE ANWENDUNG
- MIT WASSER VERDÜNNBAR
- STANDFESTE FARBDOSEN
- SICHERER SCHRAUBVERSCHLUSS

Français

Le 4 mai 1959, la société suisse Pilatus Aircraft fait voler un avion utilitaire léger monomoteur, le PC-6 Porter, propulsé par le 6 cylindres Lycoming GSO-480-B1A6 de 340 ch. Caractérisé par sa capacité STOL (Short take off and landing – décollage et atterrissage courts), l'avion est construit en relativement petite quantité (72 unités), mais sa construction, basique et robuste, offre un grand potentiel pour une large variété de tâches. Deux ans plus tard, presque jour pour jour, le 2 mai 1961, le PC-6A Turbo Porter vole pour la première fois, équipé d'un turbomoteur Turbomeca Astazou de 520 ch. Meilleur que son prédécesseur dans tous les domaines, il sera encore amélioré par le montage d'un nouveau turbomoteur, le PT6A Pratt & Whitney Canada de 550 ch, donnant naissance à la version PC-6B. Après 597 appareils construits en six décennies, Pilatus a arrêté sa production en 2019.

Le PC-6 est toujours en service militaire et civil dans de nombreuses régions du monde, rejoignant le club très fermé d'avions aussi célèbres que le Piper Cub ou l'Antonov AN-2, prouvant une fois de plus qu'une machine de conception simple et endurante peut survivre à beaucoup de ses semblables plus sophistiqués et avancés.

Envergure	15,20 m
Longueur	11,00 m
Hauteur à vide	3,20 m
Motorisation	1 x Pratt Whitney Canada PT6A-27, 680 ch

Deutsch

Am 4. Mai 1959 flog erstmals die PC-6 Porter der Schweizer Firma Pilatus Aircraft. Es ist ein einmotoriges, leichtes Nutzflugzeug, welches von dem 6-Zylinder Lycoming GSO-480-B1A6 mit 340 PS angetrieben wurde. Mit seiner STOL-Kapazität (Short take off and landing – Kurzstart und -landung) ist das Flugzeug in einer relativ kleinen Serie (72 Exemplare) gebaut worden und seine grundlegende und robuste Konstruktion bot ein großes Potenzial für eine Vielzahl von Aufgaben. Zwei Jahre später, fast auf den Tag genau, am 2. Mai 1961, flog die PC-6A Turbo Porter zum ersten Mal. Diese war mit der Propellerturbine Turbomeca Astazou mit 520 PS ausgestattet. Diese Variante war in allen Leistungsparametern besser als sein Vorgänger und wurde durch die Montage einer neuen Propellerturbine, des 550 PS starken PT6A Pratt & Whitney Canada, weiter verbessert, wodurch die PC-6B-Version entstand.

Nach 597, in sechs Jahrzehnten gebauten Exemplaren, stellte Pilatus 2019 seine Produktion ein.

Die PC-6 ist in vielen Teilen der Welt immer noch im Militär- und Zivildienst unterwegs und reiht sich in den engen Kreis berühmter Flugzeuge wie der Piper Cub oder der Antonov AN-2 ein und beweist einmal mehr, dass eine Maschine von einfacher Konstruktion und Ausdauer viele ihrer anspruchsvolleren und fortschrittlicheren Nachfolgern überleben kann.

Spannweite	15,20 m
Länge	11,00 m
Höhe	3,20 m
Motor	1 x Pratt Whitney Canada PT6A-27, 680 PS

Italiano

Il 4 maggio 1959, l'azienda svizzera Pilatus Aircraft fece volare un monomotore leggero, il PC-6 Porter, alimentato dal 6 cilindri Lycoming GSO-480-B1A6 con 340 CV. Caratterizzato dalla sua capacità STOL (Short Take Off and Landing), ne viene costruito un numero relativamente piccolo (72 unità), ma la sua costruzione semplice e robusta offre un grande potenziale per una grande varietà di compiti. Due anni dopo, il 2 maggio 1961, il PC-6A Turbo Porter vola per la prima volta, equipaggiato con un motore Turbomeca Astazou da 520 CV. Superiore al suo predecessore sotto tutti i punti di vista, fu ulteriormente migliorato con l'installazione di un nuovo motore turboalbero Pratt & Whitney Canada PT6A da 550 CV, dando origine alla versione PC-6B.

Dopo aver costruito 597 aerei in sei decenni, Pilatus ha interrotto la produzione nel 2019.

Il PC-6 è ancora in servizio militare e civile in molte parti del mondo, unendosi al club d'élite di aerei famosi come il Piper Cub e l'Antonov AN-2, dimostrando ancora una volta che un design semplice e robusto può superare molte delle sue controparti più sofisticate e avanzate.

Apertura alare	15,20 m
Lunghezza	11,00 m
Altezza	3,20 m
Motore	1 x Pratt Whitney Canada PT6A-27, 680 CV

English

On May 4, 1959 the PC-6 Porter of the Swiss company Pilatus Aircraft flew for the first time. It is a single-engine light commercial aircraft powered by the 6-cylinder Lycoming GSO-480-B1A6 with 340 hp. With its STOL (short take off and landing) capacity, the aircraft was built in a relatively small series (72 copies), but its basic and robust construction offered great potential for a variety of tasks. Two years later, almost to the day, on May 2, 1961, the PC-6A Turbo Porter flew for the first time. It was equipped with the Turbomeca Astazou propeller turbine with 520 HP. This variant was better than its predecessor in all performance parameters and was further improved by the installation of a new propeller turbine, the 550 HP PT6A Pratt & Whitney Canada, which resulted in the PC-6B version.

After 597 units built over six decades, Pilatus ceased production in 2019. Still in military and civilian service in many parts of the world, the PC-6 joins the very closed club of famous aircraft such as the Piper Cub or the Antonov AN-2, proving once again that a simple and enduring machine can survive many of its more advanced and modern successors.

Wingspan	15.20 m
Length	11.00 m
Height	3.20 m
Engine	1 x Pratt Whitney Canada PT6A-27, 680 PS

Español

El 4 de mayo de 1959, la empresa suiza Pilatus Aircraft hizo volar un monomotor utilitario ligero, el PC-6 Porter, propulsado por el Lycoming GSO-480-B1A6 de 6 cilindros y 340 CV. Caracterizado por su capacidad STOL («short take off and landing», inglés de «despegue y aterrizaje cortos»), el avión se construye en números relativamente pequeños (72 unidades), pero su construcción básica y robusta ofrece un gran potencial para una amplia variedad de tareas. Dos años más tarde, casi al día, el 2 de mayo de 1961, voló por primera vez el PC-6A Turbo Porter, equipado con un motor Turbomeca Astazou turbo de 520 CV. Mejor que su predecesor en todos los aspectos, se perfeccionó con la instalación de un nuevo motor turbo de 550 CV Pratt & Whitney Canada PT6A que dio lugar a la versión PC-6B.

Tras construir 597 aviones en seis décadas, Pilatus dejó de producirlos en 2019.

El PC-6 sigue en servicio militar y civil en muchas partes del mundo, y se ha unido al selecto club de aviones tan famosos como el Piper Cub y el Antonov AN-2, con lo que ha demostrado una vez más que un diseño sencillo y robusto puede durar más que muchos de sus homólogos más sofisticados y avanzados.

Envergadura	15,20 m
Longitud	11,00 m
Altura	3,20 m
Motor	1 x Pratt Whitney Canada PT6A-27, 680 CV

Nederlands

Op 4 mei 1959 vloog het Zwitserse bedrijf Pilatus Aircraft met een eenmotorig licht vliegtuig, de PC-6 Porter, aangedreven door de 6-cilinder Lycoming GSO-480-B1A6 van 340 pk. Het vliegtuig onderscheidt zich door zijn STOL-vermogen ('Short Take Off and Landing') en wordt in relatief kleine hoeveelheden (72 eenhedenstuks) gebouwd. De eenvoudige en robuuste constructie biedt een groot potentieel voor een breed scala aan taken. Bijna dag op dag twee jaar later, namelijk op 2 mei 1961, vliegt de PC-6A Turbo Porter voor het eerst, uitgerust met een 520 pk Turbomeca Astazou turbinemotor. Het is op alle vlakken beter dan zijn voorganger en wordt verder verbeterd door de montage van een nieuwe turbinemotor, de PT6A Pratt & Whitney Canada 550 pk, waardoor de PC-6B-versie geboren is. In zes decennia worden 597 vliegtuigen gebouwd en de productie van Pilatus stopt in 2019.

De PC-6 is nog steeds in militaire en civiele dienst in vele delen van de wereld en voegt zich bij de zeer besloten club van vliegtuigen die net zo beroemd zijn als de Piper Cub of de Antonov AN-2. Dit bewijst eens te meer dat een machine met een eenvoudig en duurzaam ontwerp langer kan meegaan dan veel van zijn meer geavanceerde en geavanceerde tegenhangers.

Spanwijdte	15,20 m
Länge	11,00 m
Hoogte	3,20 m
Motor	1 x Pratt Whitney Canada PT6A-27, 680 pk

1/48 PILATUS PC-6 B2/H2 Turbo Porter 30410

11 Argent métallique Silver Metallic Silber metallisch	19 Rouge vif brillant Bright Red Gloss Hellrot glänzend	22 Blanc brillant White Gloss Weiß glänzend	33 Noir mat Black Matt Schwarz matt	34 Blanc mat White Matt Weiß matt	35 Vernis brillant Clear Poly Gloss Klarlack glänzend	40 Gris pale brillant Pale Grey Gloss Blassgrau glänzend	53 Gris métallique Gunmetal Metallic Grau metallisch
56 Aluminium métallique Aluminium Metallic Aluminium metallisch	69 Jaune brillant Yellow Gloss Gelb glänzend	85 Noir de charbon satiné Coal Black Satin Kohlenschwarz seidenmatt	86 Olive clair mat Light Olive Matt Olivgrün hell matt	89 Bleu moyen mat Middle Blue Matt Mittelblau matt	102 Vert armée mat Army Green Matt Armeegrün matt	127 Gris fantôme US satiné US Ghost Grey Satin US-Schattengrau seidenmatt	
321 Rouge transparent Red Transparent Rot transparent	325 Vert transparent Green Transparent Grün transparent	M1 Gris clair mat Light grey matt Hellgrau matt	M2 Gris moyen mat Medium grey matt Mittelgrau mat	M3 Bleu moyen brillant Middle Blue Gloss Mittelblau glänzend			

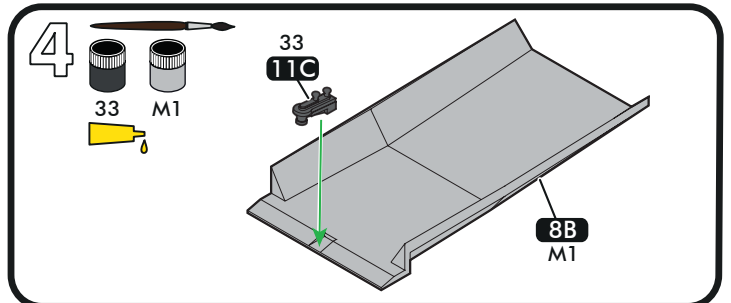
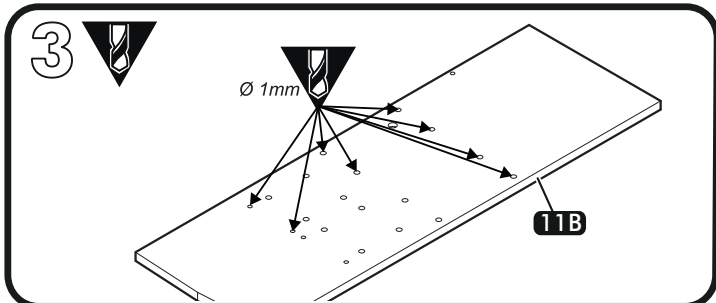
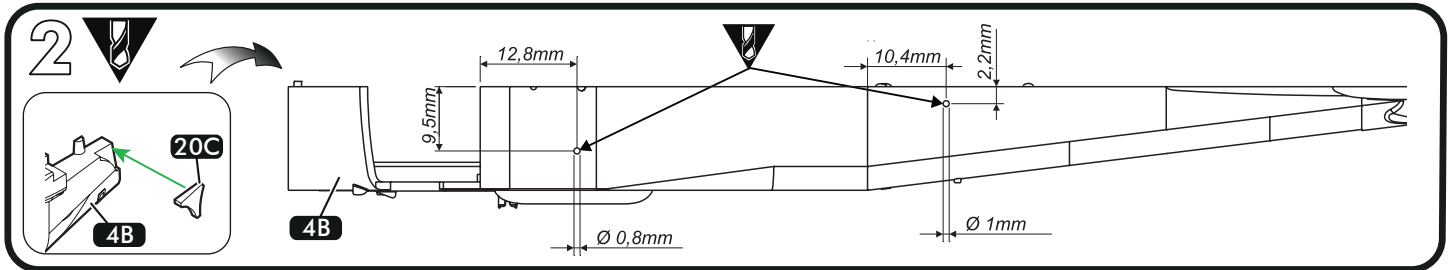
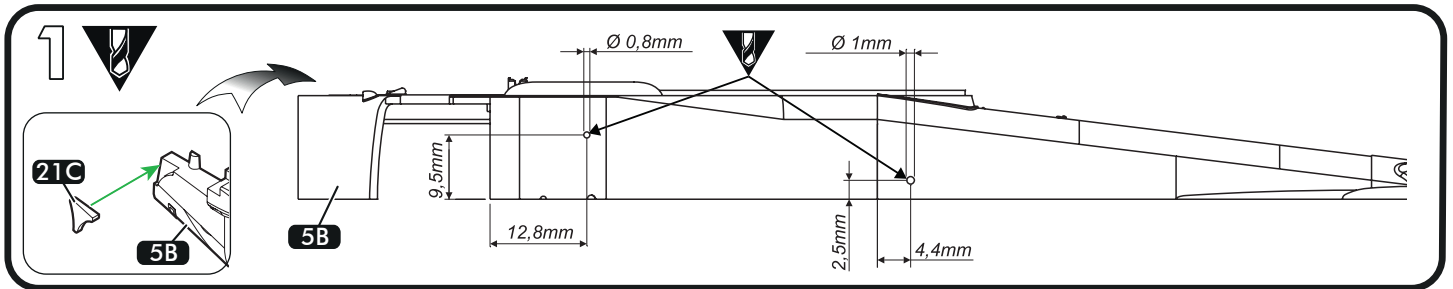
2 Numéro de phase / Step number / Schrittnummer / Número de fase

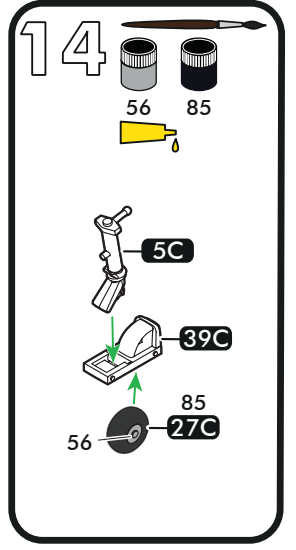
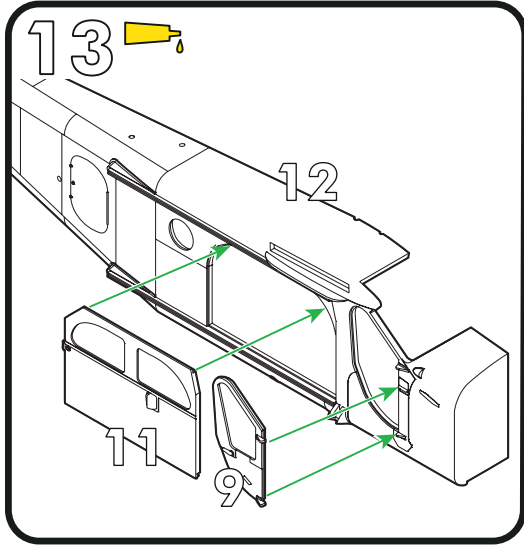
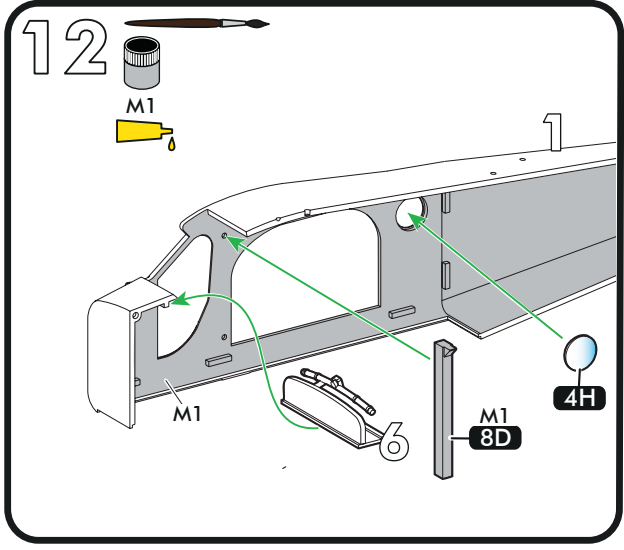
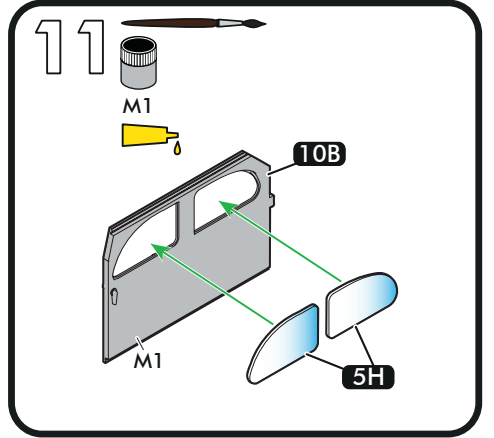
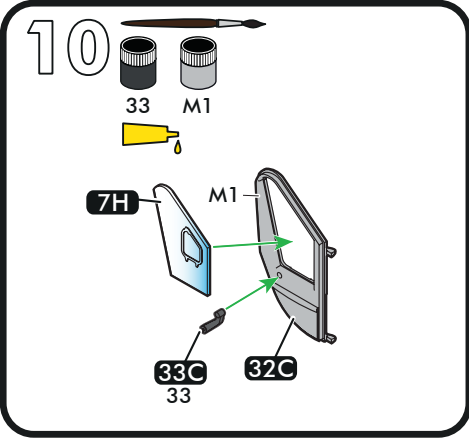
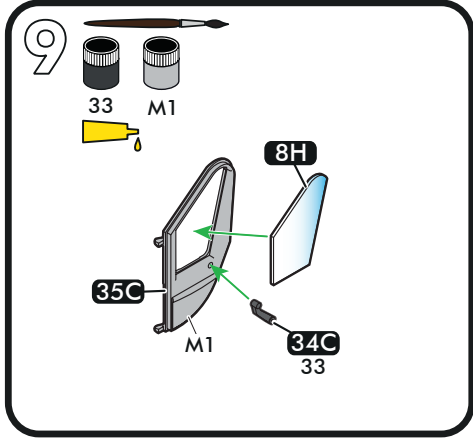
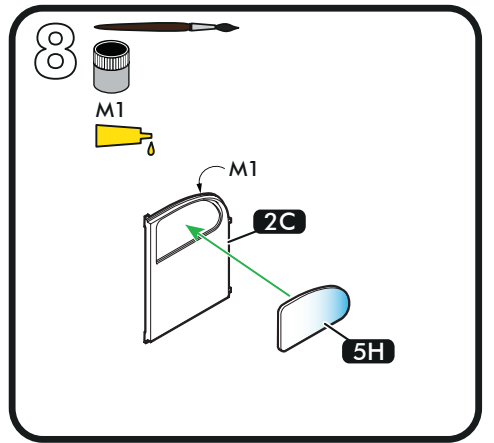
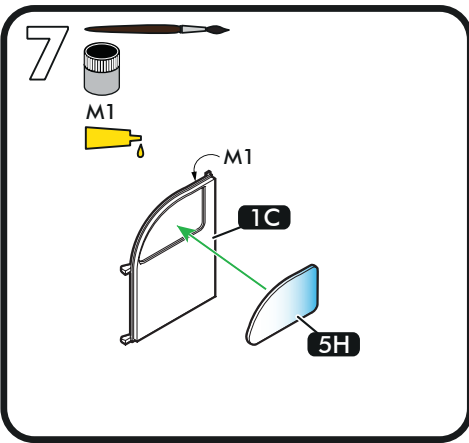
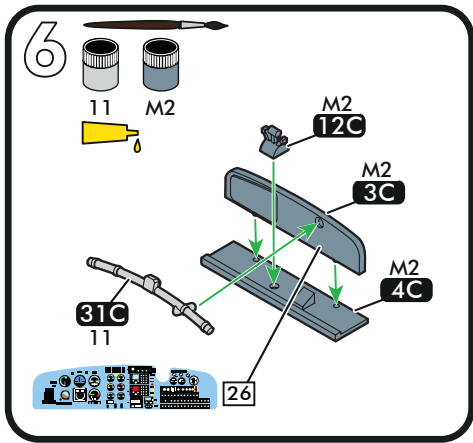
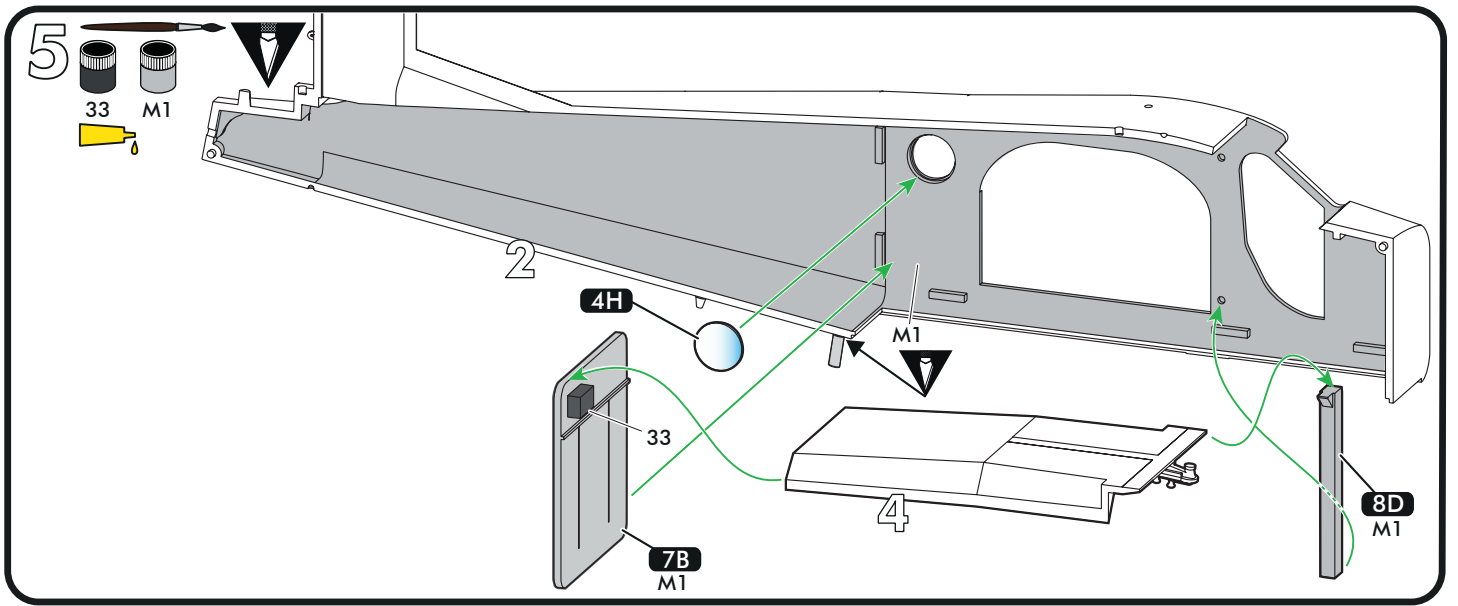
56 Référence de couleur / Colour reference no / Farbangabe / Referencia de color

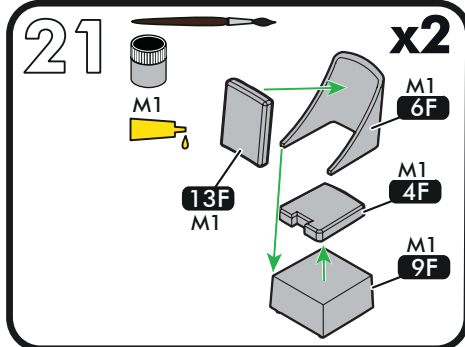
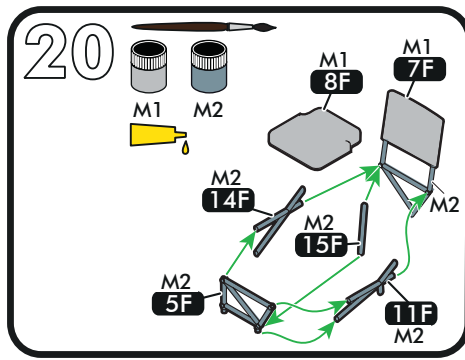
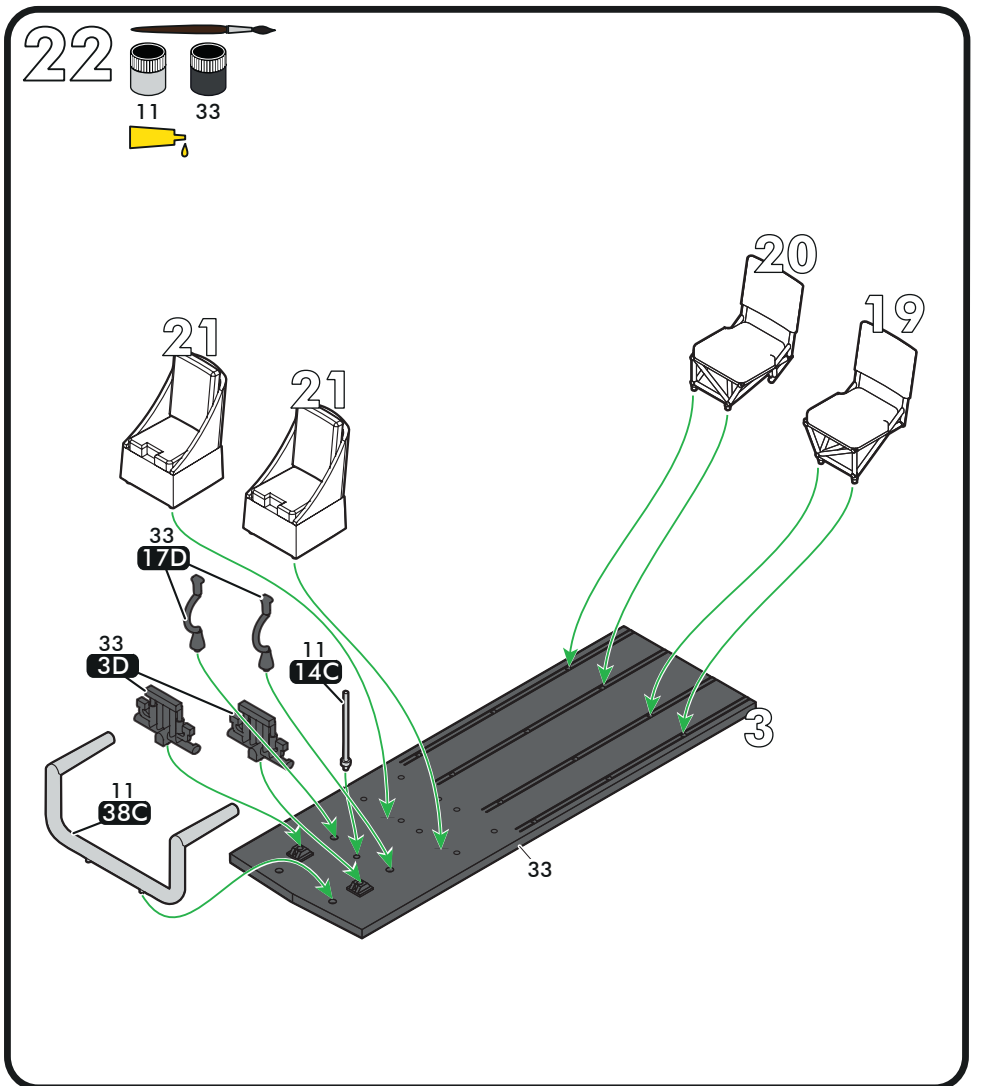
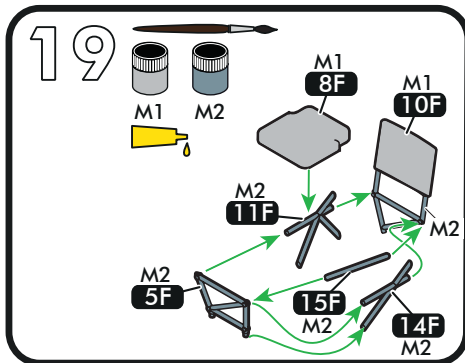
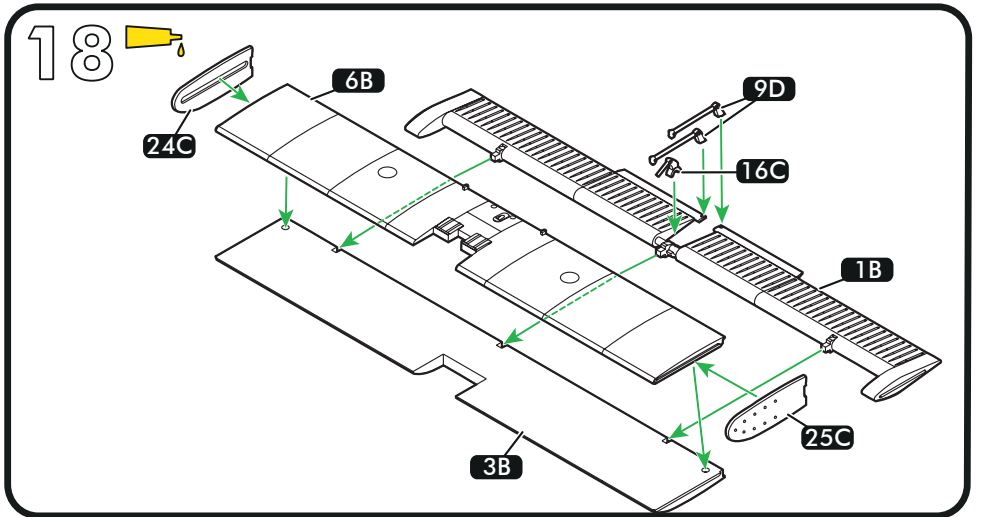
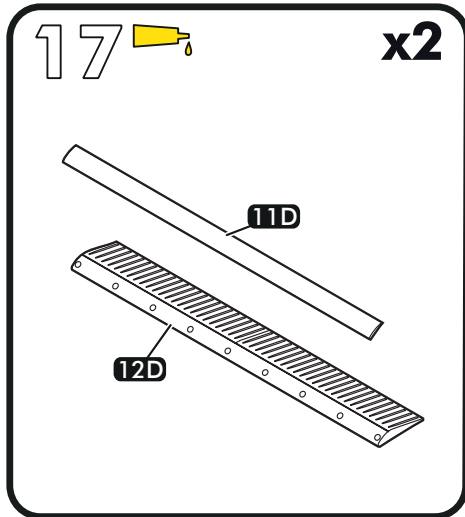
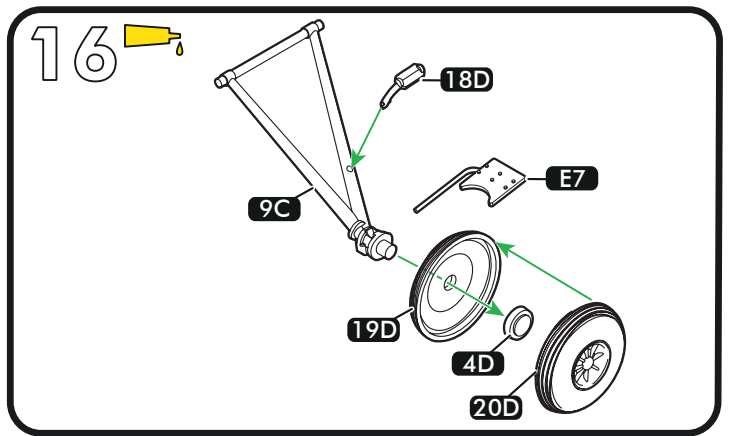
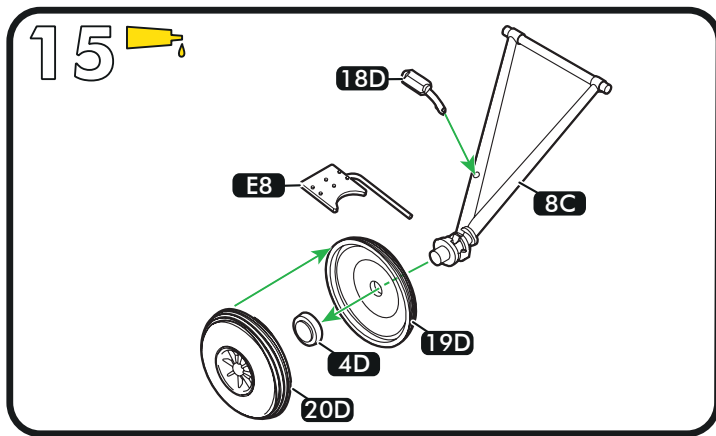
37 Numéro de pièce / Part number / Teilenummer / Número de pieza

6 Numéro de decal / Decal number / Nummer von Abziehbild / Número de calcomanía

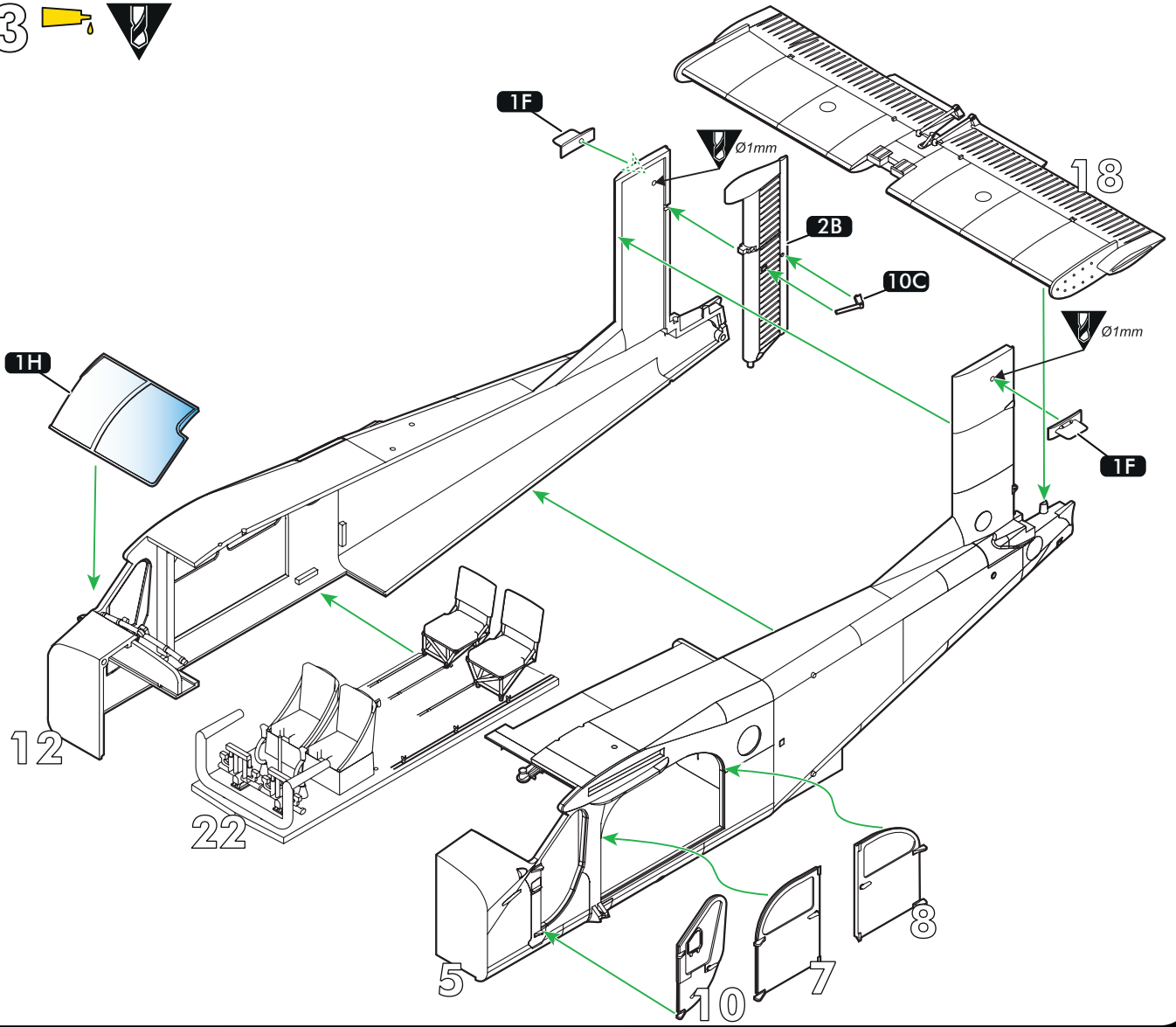
- Si aucune teinte n'est spécifiée, peindre dans les couleurs de la version choisie. Se reporter aux pages 9 - 10 pour le détail du schéma de peinture.
- When no color is specified, paint the item with colors of chosen version. Refer to pages 9 - 10 for painting pattern.
- Wenn keine Farbe angegeben ist, Teile mit den Farben der gewählten Version bemalen. Beachten Sie die Seiten 9 - 10 für die Lackierung und Markierung.
- Cuando ningún color es especificado, pintarle con los colores del tema de la versión elegida. Vea las páginas 9 - 10 para obtener detalles de pintura.



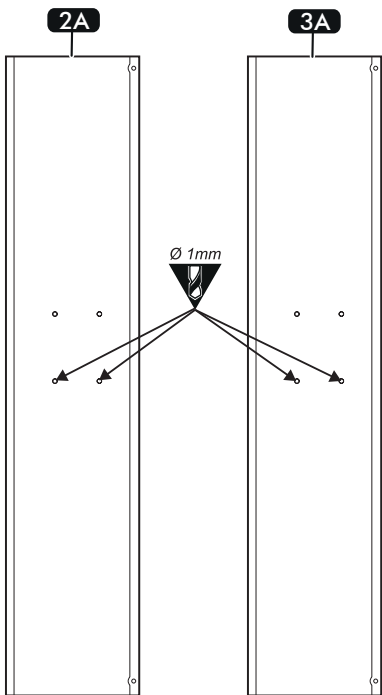




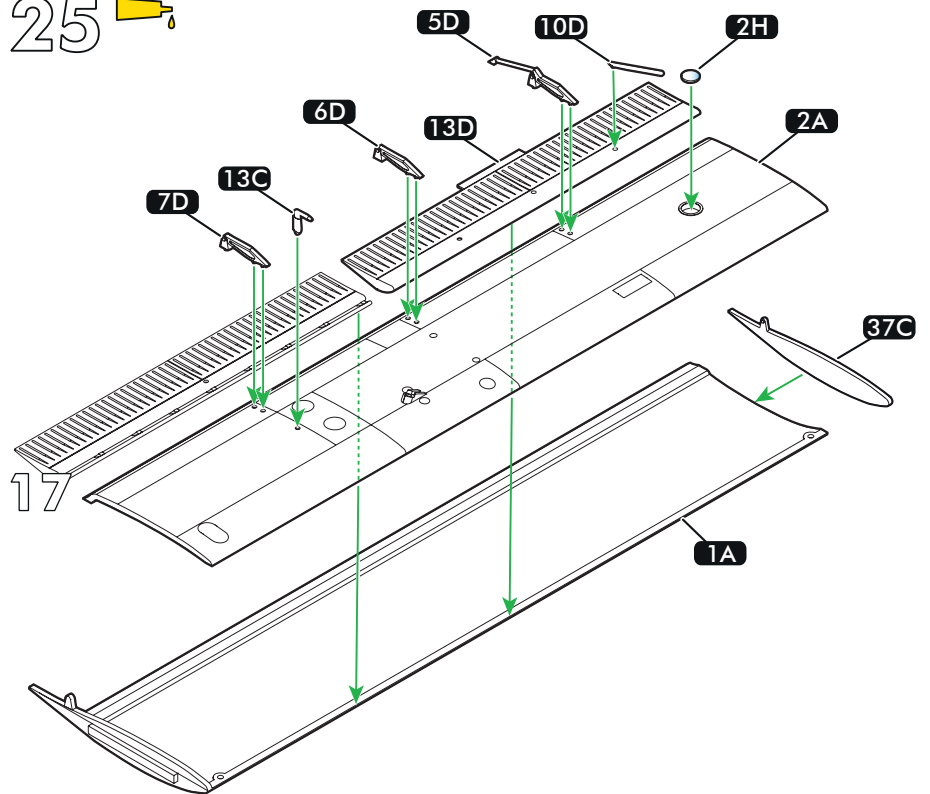
23



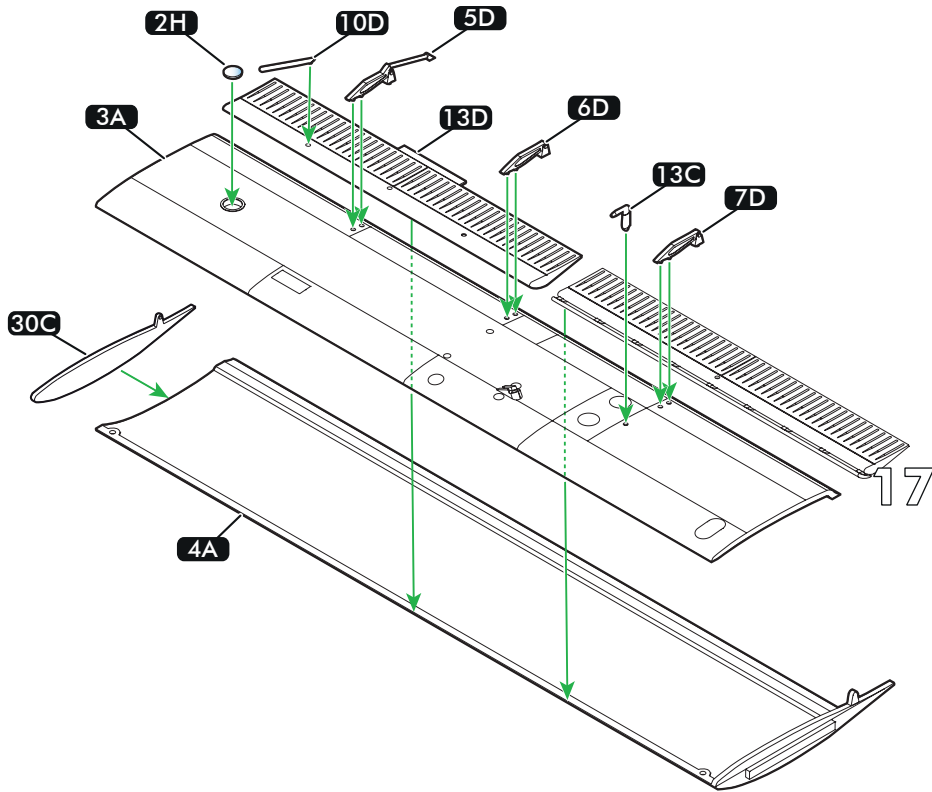
24



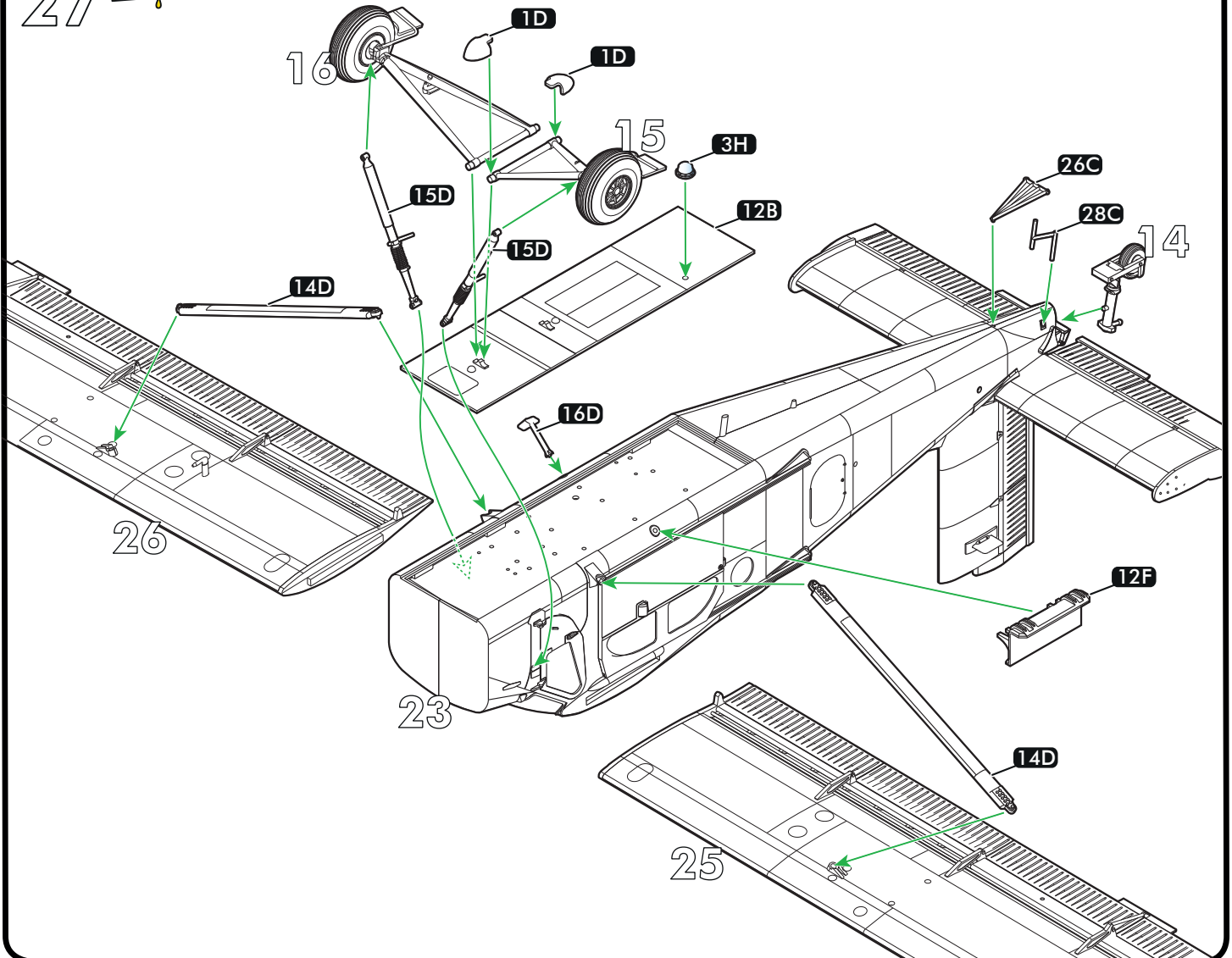
25

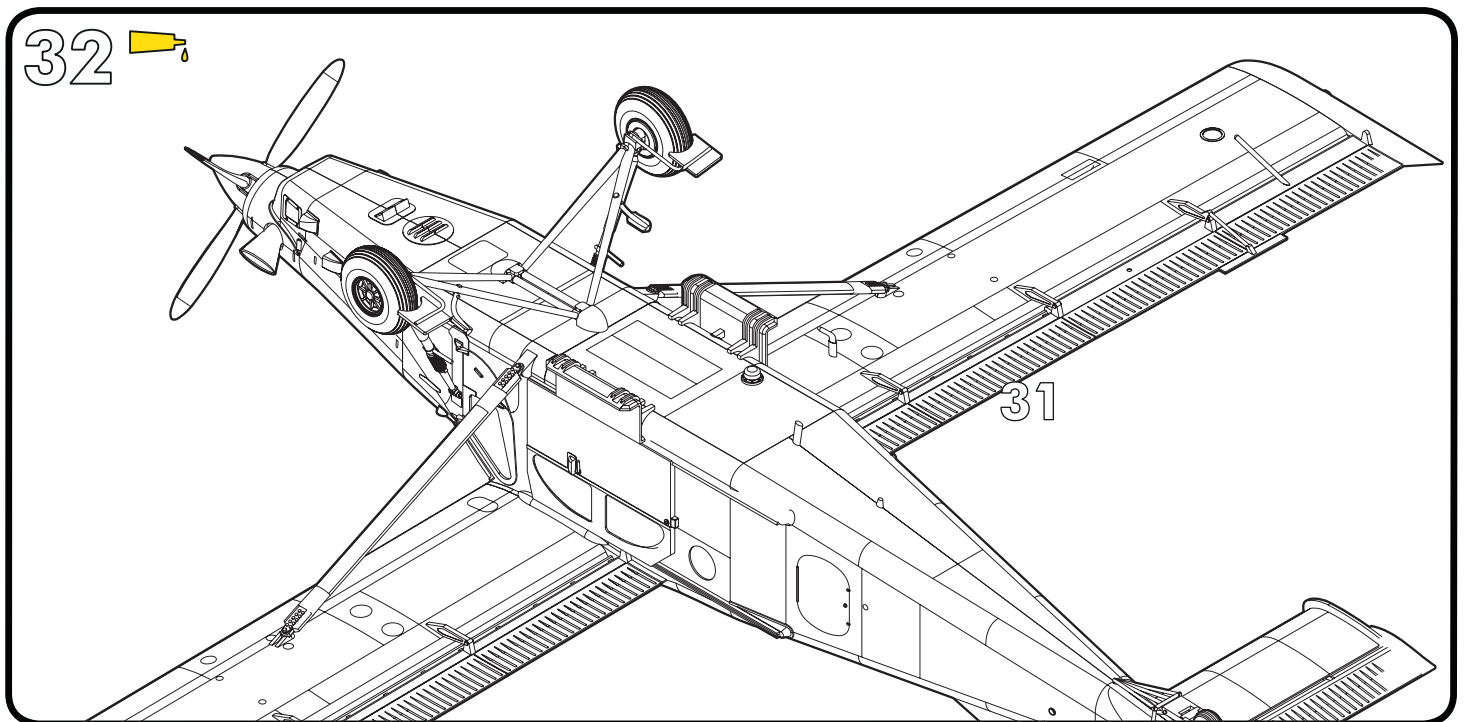
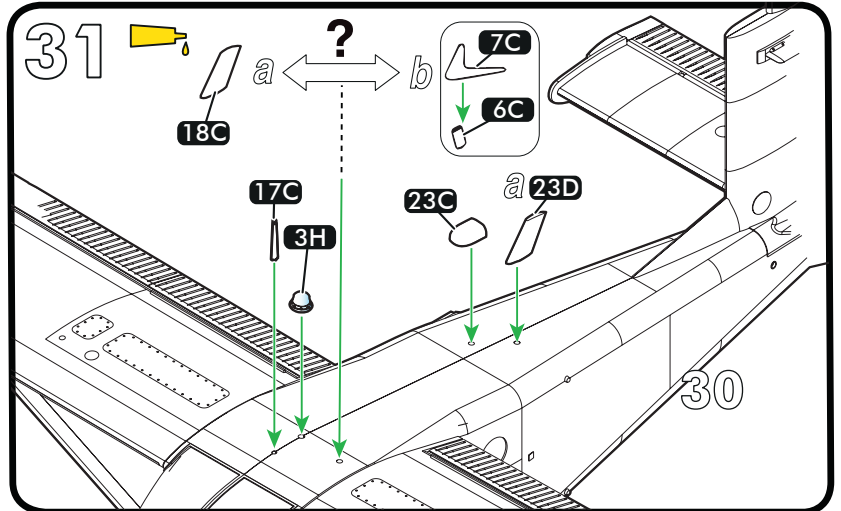
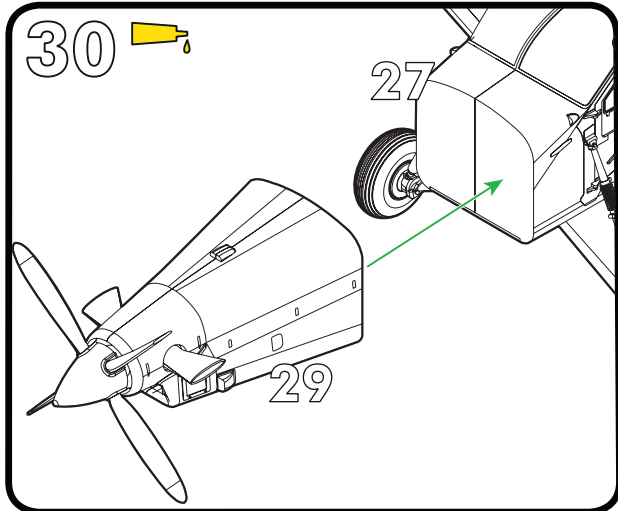
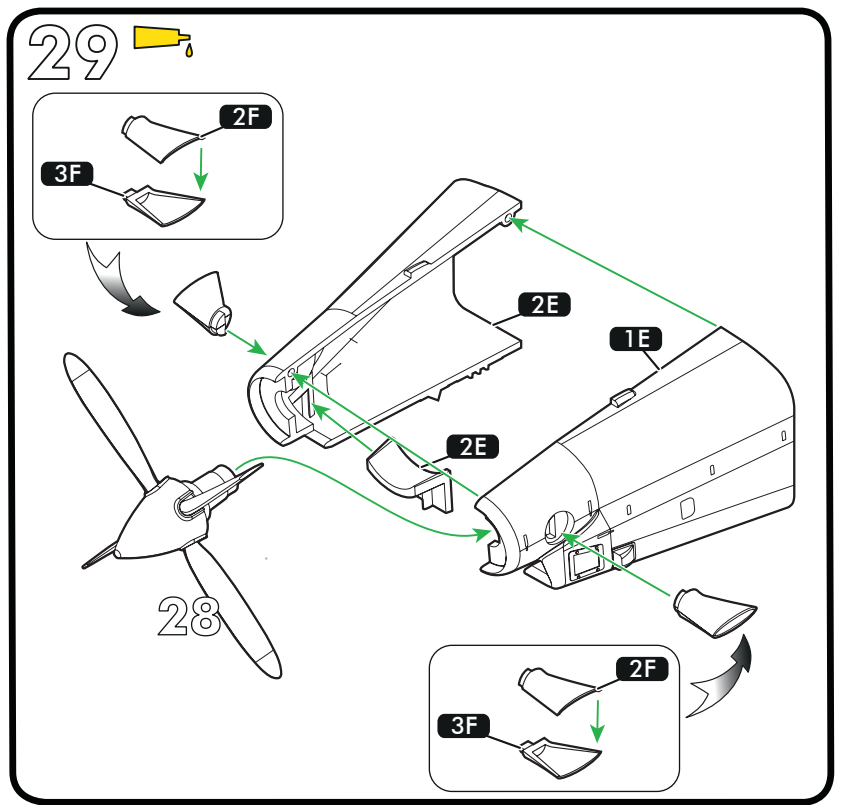
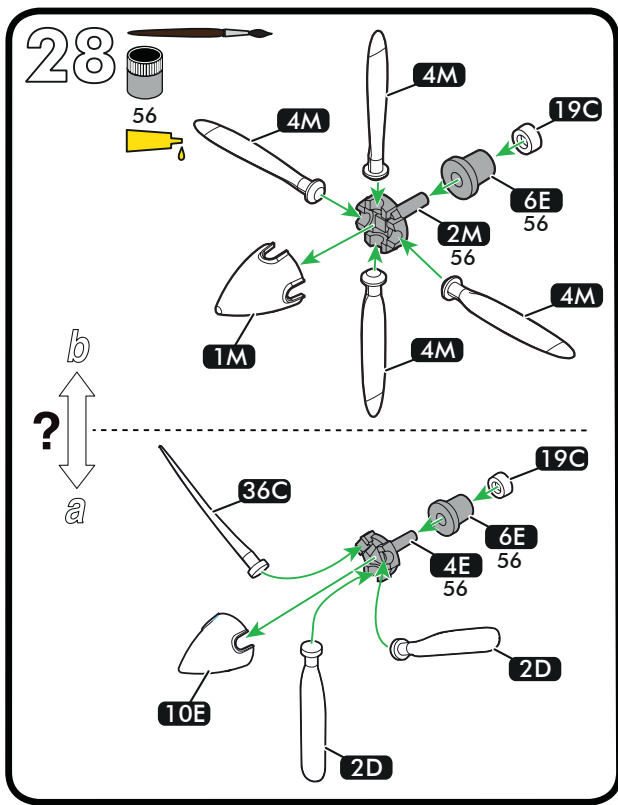


26

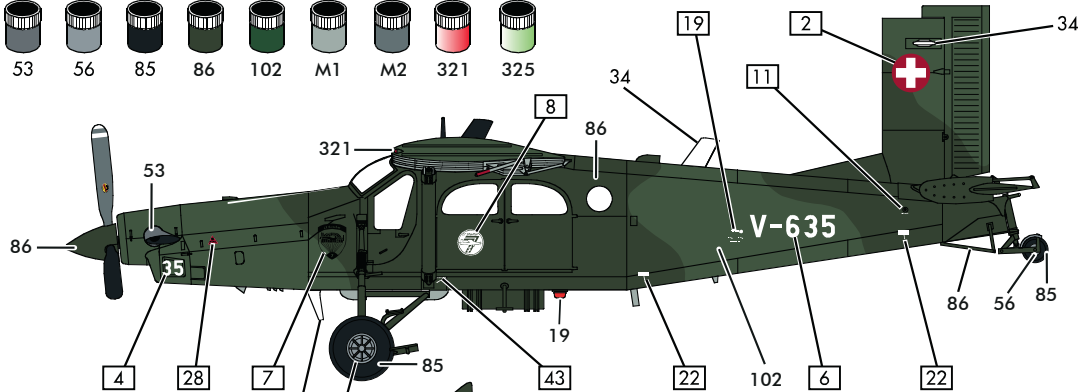
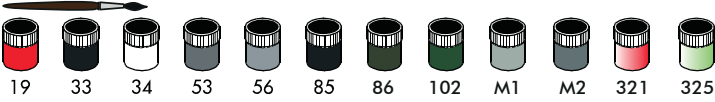


27

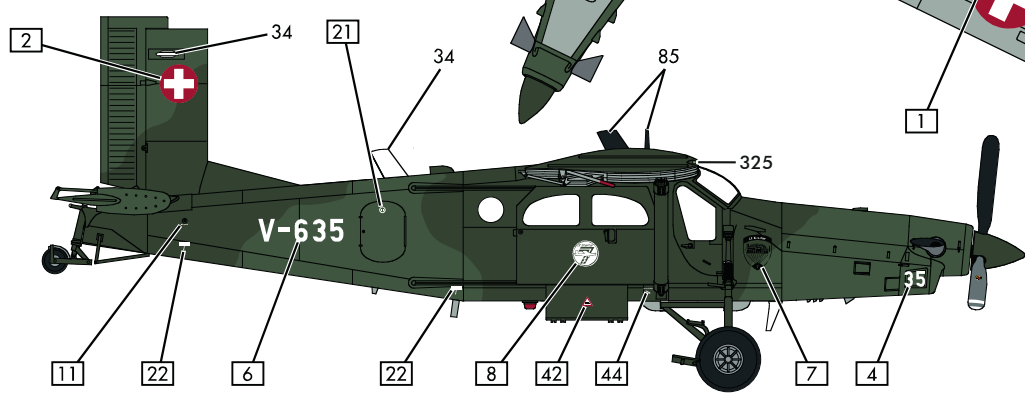
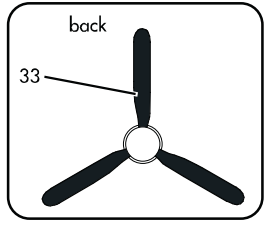
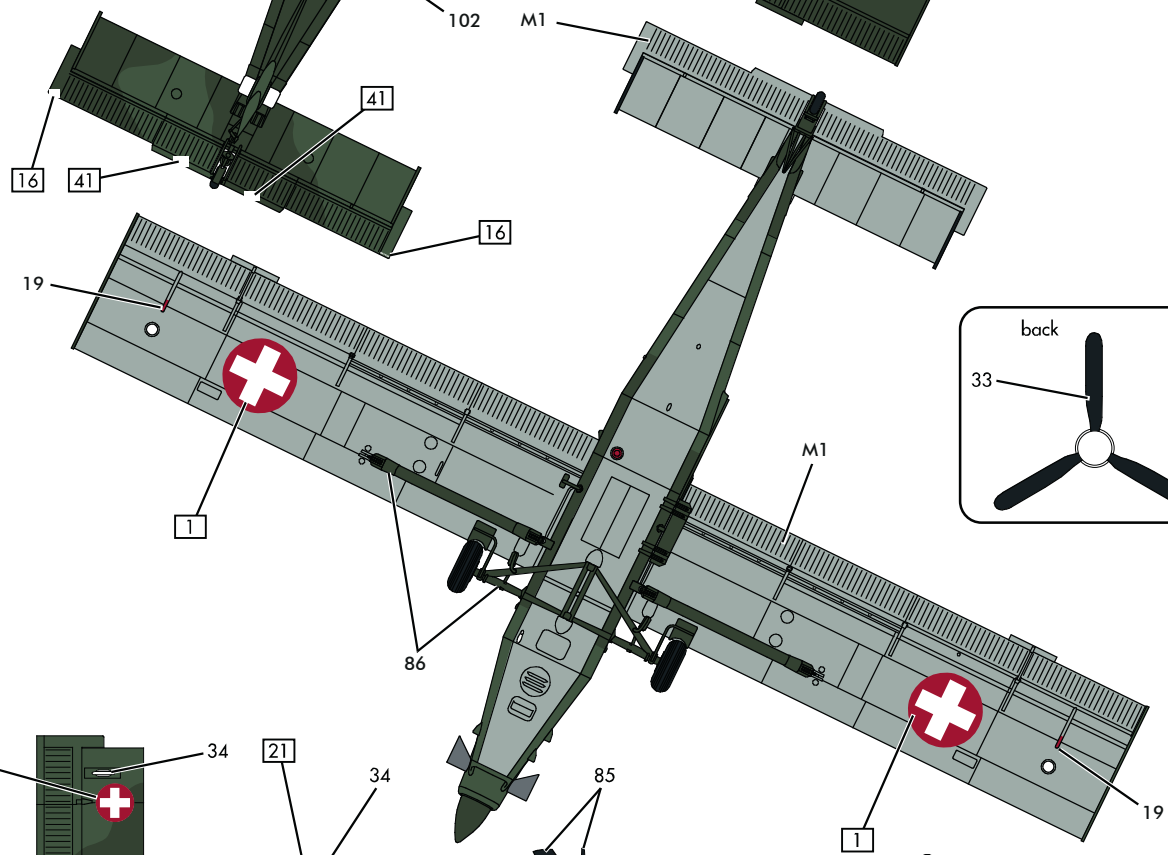
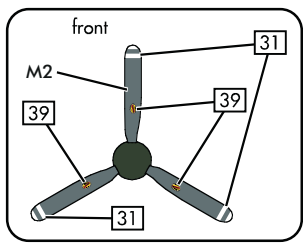
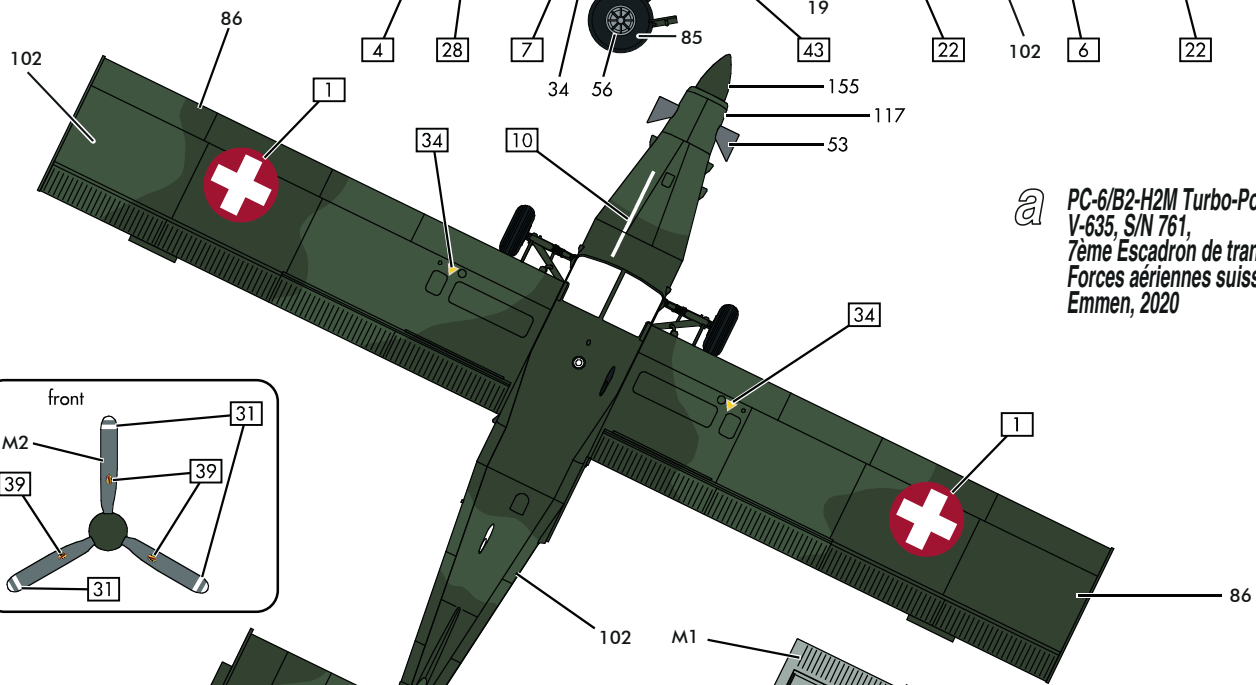




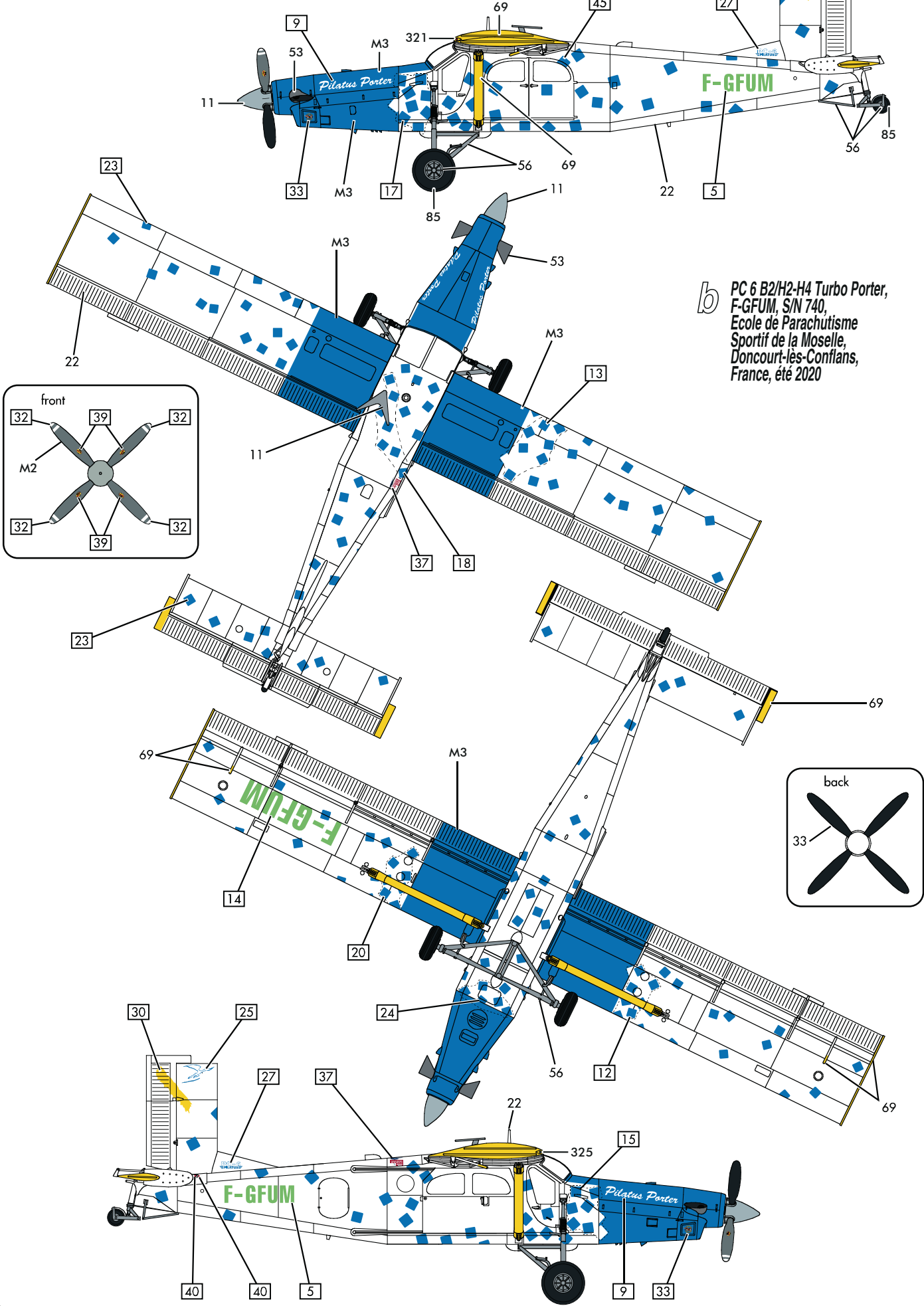
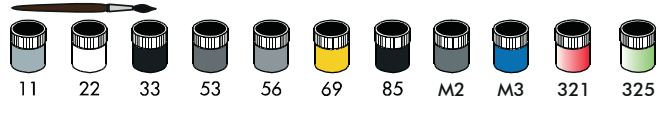
33



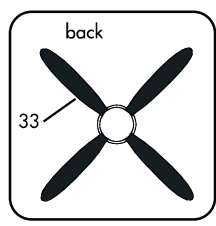
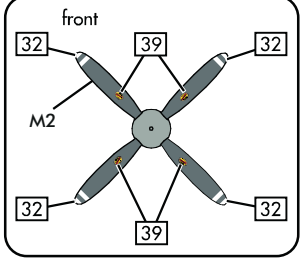
a PC-6/B2-H2M Turbo-Porter, V-635, S/N 761, 7ème Escadron de transport, Forces aériennes suisses, Emmen, 2020



34



b PC 6 B2/H2-H4 Turbo Porter,
F-GFUM, S/N 740,
Ecole de Parachutisme
Sportif de la Moselle,
Doncourt-lès-Conflans,
France, été 2020



VISITEZ-NOUS EN LIGNE !

VISIT US DIGITALLY!
BESUCHEN SIE UNS DIGITAL!

 www.heller.fr

 [instagram.com/heller.fr](https://www.instagram.com/heller.fr)

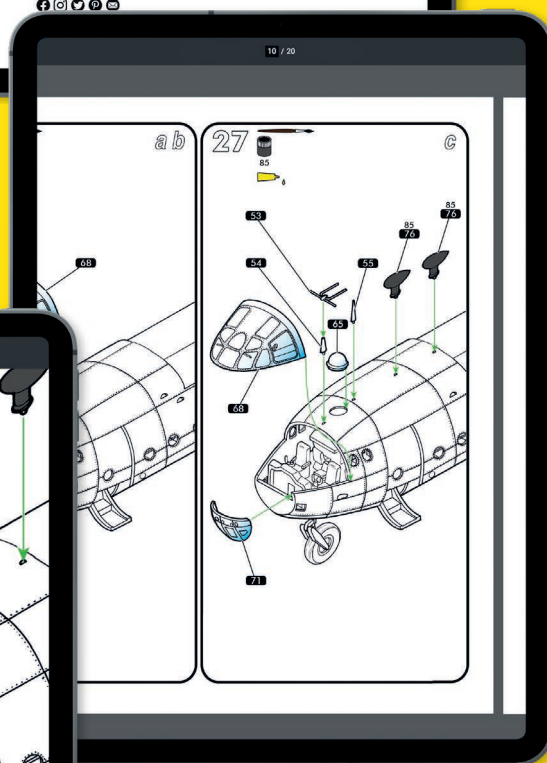
 [facebook.com/heller.fr](https://www.facebook.com/heller.fr)



Choisissez l'article désiré et téléchargez la notice de montage.

Choose your desired article and download the instructions.

Wählen Sie den gewünschten Artikel und laden Sie die Anleitung herunter.



Download all instructions!

Grossissement des instructions pour une vue détaillée.

Enlarge the instructions for a more detailed view.



Vergrößern Sie die Anleitung für eine detailliertere Ansicht.

V-230622

Service consommateurs
Pour toute demande de SAV, connectez-vous sur notre site www.heller.fr.

Customer Service
For after-sales service requests, please contact us through our website www.heller.fr.

Endverbraucherservice
Bitte besuchen Sie uns auf www.heller.fr für alle Ersatzteilanfragen.

Heller Hobby GmbH
Erlenbacher Str. 3 • 42477 Radevormwald • GERMANY
 +49 (0) 2195-92773-0  info@heller.fr